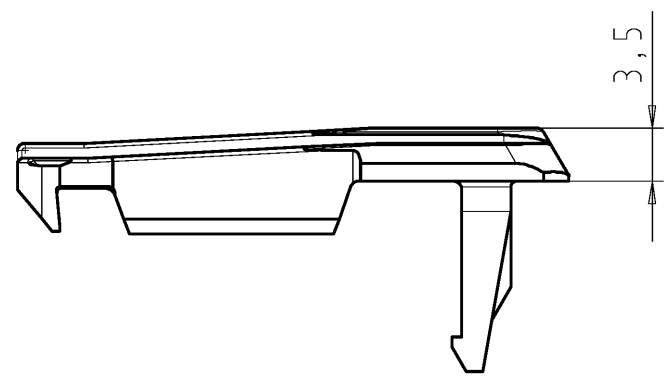
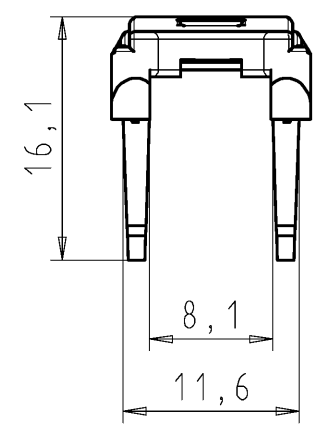


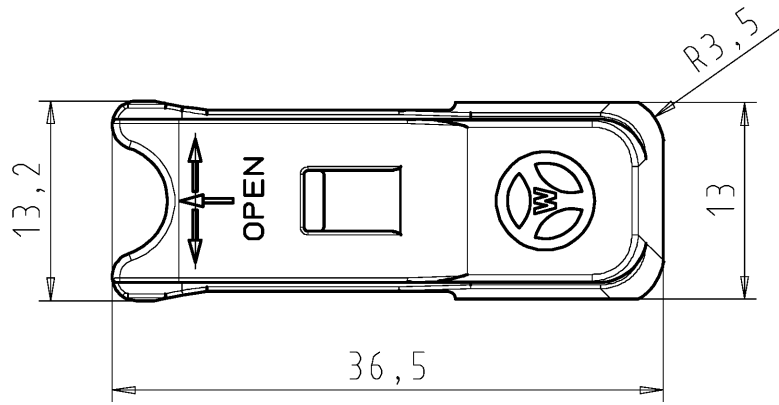
These dimensions will be especially checked at delivery
 Only inspection dimensions
 With /E marked dimensions are only valid for internal use



(b)



Diese Maße werden bei Abnahme besonders geprüft
 Ausschließlich Prüfmaße
 Mit /E gekennzeichnete Maße sind nur für interne Zwecke gültig



Weitere Daten siehe Katalog
 further data see catalog

(a)

Teile-Nr./part-number	Material u.Farbe	materials and colour
05.587.3156.0	PA 6 GF 20 V-2 weiß ähnl.RAL 9003	PA 6 GF 20 V-2 white similar.RAL 9003
05.587.3156.1	PA 6 GF 20 V-2 schwarz ähnl.RAL 9005	PA 6 GF 20 V-2 black similar.RAL 9005
05.587.3196.0	PA 6 GF 20 V-2 blau ähnl.RAL 5015	PA 6 GF 20 V-2 blue simelar .RAL 5000

Tolerierung Size ISO 14405(E)/Tolerance system Size ISO 14405(E).
 (This ISO-standard describes the envelope principle. According to the envelope principle the deviations of form and parallelism are limited by the size tolerances).

ja/yes Stoffverbots- und Deklarationsliste nach WN 5020.010 ist einzuhalten.
 Conformity with Wieland document WN 5020.010 e (list of prohibited / declarable hazardous substances) to be declared!

Freitoleranz nach General tolerance CAD - Zeichnung, keine manuellen Änderungen CAD - drawing, no manual modifications allowed 1.Verwendung: First Use: Blatt: 1 von 1 Sheet: 1 of 1

	/		Werkstoff/Material	2005	Tag/Date	Name	Zeichnung Nr./Drawing No. T 05.587.3156.1 01K b	Index b
	/			gezeichnet drawn	24.05.	Schmitt J.		
	/			geprüft checked	-	-		
	/			Normgepr. Stand. check	-	-		
	/	Maßstab/Scale 2:1		Maße in mm/Dimensions are in mm				
	/	Vol. mm³	OfI./Surf. mm²	Ersatz für/Replacement for: -				
b	10.11.2015/			Type	Benennung/Title VERRIEGELUNG			
a	01.06.2005/			für freie Leitungsverbindung aufrastbar Locking device for free cable connection latchable				
Index	Datum / Blatt Date / Sheet							
Änderung/Revision								



Weitergabe sowie Vervielfältigung dieses Dokuments, Verwertung und Mitteilung seines Inhalts sind verboten, soweit nicht ausdrücklich gestattet. Die Reproduktion, Distribution und Utilization of this document as well as the communication of its contents to others without express authorization is prohibited.