

Fiche produit

Article n° 56.704.7355.5

terminal multi-tier WKFN 4 E/35 NGL

Borne étagée double de passage avec raccordement par ressort de traction pour monter sur TS 35, section nominale: 4 mm², largeur: 6 mm, Couleur: rouge

Article n°	56.704.7355.5
EAN	4015573771451
Unité de commande	100 Piece(s)

certificats/approbations



Données techniques

général

Section transversale nominale	4 mm ²
Couleur	rouge
nombre de niveaux	2
Nombre de position de serrage par niveaux	2
largeur/grille dimension	6 mm
boîtier isolant	PA666
classe d'inflammabilité des matériaux d'isolation selon la norme UL94	V0
Méthode de montage	rail DIN 35/7.5 mm
Bornes de jonctions pour installations électriques	Oui
Type de composant	Autre

Données techniques

Tension nominal	500 V
Degré de pollution	3
plaque de fermeture nécessaire	Oui
Type de matériau d'isolation	Thermo-plastique
Longueur	90,1 mm

données de connection

Type de connexion 1	Raccordement à ressort
Type de connexion 2	Raccordement à ressort
Section minimum fil rigide	0,14 mm ²
Section maximum fil rigide	6 mm ²
Section minimum multi-brins	0,14 mm ²
Section maximum multi-brins	4 mm ²
longueur de fil	11 mm

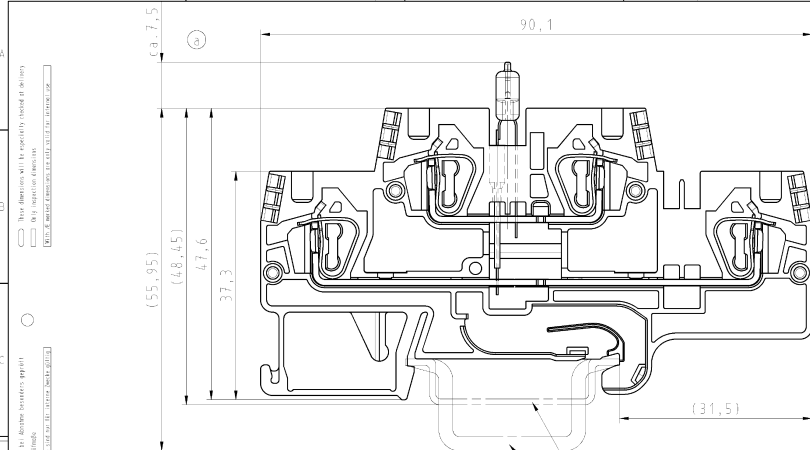
Données techniques UL/CSA

Section traversante norme UL	24-10 AWG
Tension UL	300 V
Section traversante norme CSA	24-10 AWG
Tension CSA	300 V
CSA actuel	32 A

Dessin technique

These dimensions shall be reported, instead of all items, if they are not shown in the drawing.

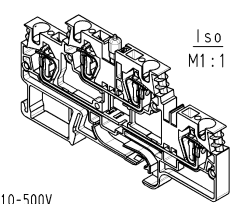
These dimensions shall be reported, instead of all items, if they are not shown in the drawing.



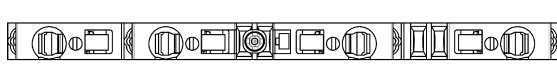
Hutschiene EN60715-35x7,5
mounting rail EN60715-35x7,5

Hutschiene EN60715-35x15
mounting rail EN60715-35x15

These dimensions shall be reported, instead of all items, if they are not shown in the drawing.



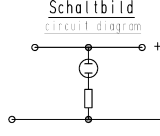
iso
M1:1



mit Neon-Glimmlampe 110-500V
with neon bulb 110-500V

Weitere Daten siehe Katalog
further data see catalog

Schaltbild
circuit diagram



Referencing Size ISO 14081/Reference system Size ISO 14081 This ISO-standard describes the envelope principle. According to the envelope principle the deviations of form and position are limited by the size tolerances.		Series: 2006, 2007, 2008, 2009, 2010, 2011, 2012, 2013, 2014, 2015, 2016, 2017, 2018, 2019, 2020, 2021, 2022, 2023, 2024, 2025, 2026, 2027, 2028, 2029, 2030, 2031, 2032, 2033, 2034, 2035, 2036, 2037, 2038, 2039, 2040, 2041, 2042, 2043, 2044, 2045, 2046, 2047, 2048, 2049, 2050, 2051, 2052, 2053, 2054, 2055, 2056, 2057, 2058, 2059, 2060, 2061, 2062, 2063, 2064, 2065, 2066, 2067, 2068, 2069, 2070, 2071, 2072, 2073, 2074, 2075, 2076, 2077, 2078, 2079, 2080, 2081, 2082, 2083, 2084, 2085, 2086, 2087, 2088, 2089, 2090, 2091, 2092, 2093, 2094, 2095, 2096, 2097, 2098, 2099, 2100				
Drahtmaterial Farbe: rot colour: red	2006 2007 2008 2009 2010 2011 2012 2013 2014 2015 2016 2017 2018 2019 2020 2021 2022 2023 2024 2025 2026 2027 2028 2029 2030 2031 2032 2033 2034 2035 2036 2037 2038 2039 2040 2041 2042 2043 2044 2045 2046 2047 2048 2049 2050 2051 2052 2053 2054 2055 2056 2057 2058 2059 2060 2061 2062 2063 2064 2065 2066 2067 2068 2069 2070 2071 2072 2073 2074 2075 2076 2077 2078 2079 2080 2081 2082 2083 2084 2085 2086 2087 2088 2089 2090 2091 2092 2093 2094 2095 2096 2097 2098 2099 2100	2006 2007 2008 2009 2010 2011 2012 2013 2014 2015 2016 2017 2018 2019 2020 2021 2022 2023 2024 2025 2026 2027 2028 2029 2030 2031 2032 2033 2034 2035 2036 2037 2038 2039 2040 2041 2042 2043 2044 2045 2046 2047 2048 2049 2050 2051 2052 2053 2054 2055 2056 2057 2058 2059 2060 2061 2062 2063 2064 2065 2066 2067 2068 2069 2070 2071 2072 2073 2074 2075 2076 2077 2078 2079 2080 2081 2082 2083 2084 2085 2086 2087 2088 2089 2090 2091 2092 2093 2094 2095 2096 2097 2098 2099 2100	Zeichnung, keine modifizierungen erlaubt Drawing, no modifications allowed	I. Verwendung: First Use:	Zeichnung Nr./Drawing No. 56.704.7355.5 01K	Blatt: 1 von: 1 Index

60-FEM-09/916