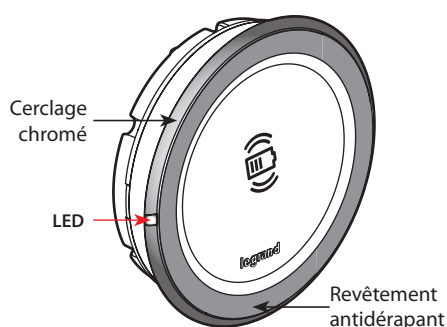
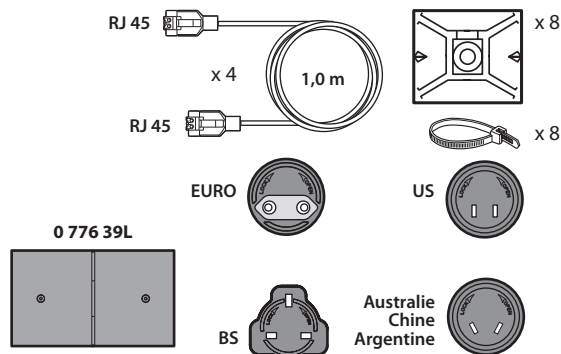


Mosaic™ Kits 4 chargeurs sans fil 15 W encastrés pour mobilier

Référence(s) : 0 776 45L/46L/47L/48L/49L



Sticker



1. USAGE



Permet une charge rapide additionnelle ou complète pour un smartphone équipé d'un récepteur à induction Qi.

Adapté au montage encastré sur mobilier en plan horizontal.

Convient aux lieux de passage ou de transit, bureaux, plans de cuisine.

Ne perturbe pas les autres transmissions sans fil (Zigbee, TNT, GSM, 4G...).

Chargeurs sans fil équipés d'une antenne à induction 8 cm² garantissant un appairage rapide du smartphone.

Surface avec revêtement antidérapant pour sécurisation du terminal pendant la charge.

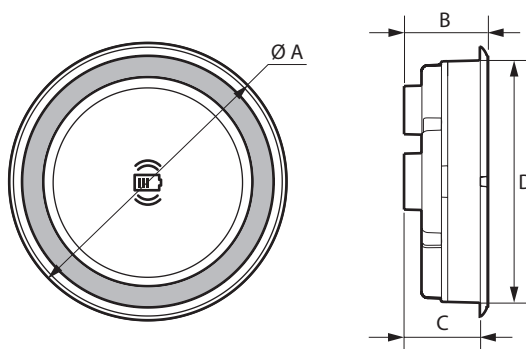
2. GAMME

Kit 4 chargeurs mobilier complet :

- Livré avec alimentation réf. 0 776 39L (110-240 V~ - 100 W)
 - 4 cordons RJ45/RJ45* (longueur 1,0 m), (compatible avec cordon RJ45 Cat. 5 ou Cat. 6 longueur 0,5 à 10 m).
 - 8 embases adhésives + 8 colliers
 - 4 stickers de repérage pour l'utilisateur en espace public
- Chargeurs équipés d'une entrée et d'une sortie RJ45 pour montage en étoile ou en série.

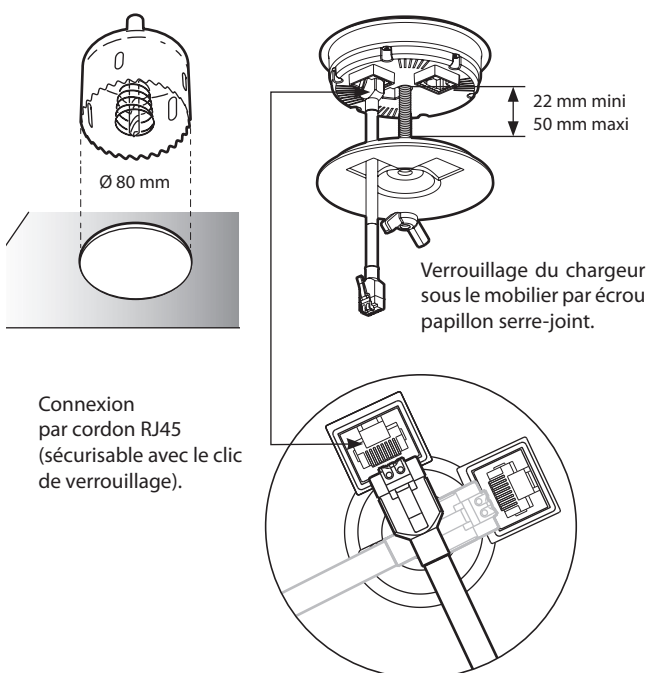
0 776 45L	Kit 4 chargeurs Alu/cerclage Alu Livré avec alimentation réf. 0 776 39L à câbler, avec bornier 2 x 2,5 mm ² repiquable pour d'autres alimentations sur une même ligne.
0 776 46L	Kit 4 chargeurs Alu/cerclage Alu Livré avec alimentation réf. 0 776 39L équipée d'un cordon (2,50 m) et d'une fiche 2P EURO.
0 776 47L	Kit 4 chargeurs Alu/cerclage Alu Livré avec alimentation réf. 0 776 39L équipée d'un cordon (2,50 m) et d'une fiche 2P BS.
0 776 48L	Kit 4 chargeurs Alu/cerclage Alu Livré avec alimentation réf. 0 776 39L équipée d'un cordon (2,50 m) et d'une fiche 2P US.
0 776 49L	Kit 4 chargeurs Alu/cerclage Alu Livré avec alimentation réf. 0 776 39L équipée d'un cordon (2,50 m) et d'une fiche 2P AU/CH/AR.

3. DIMENSIONS (mm)



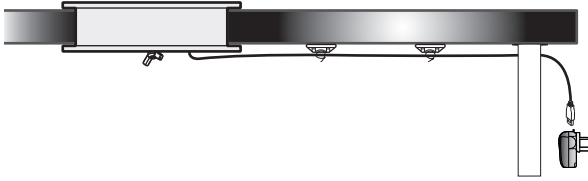
Ø A	B	C	D
87	27	24,5	77,5

4. INSTALLATION



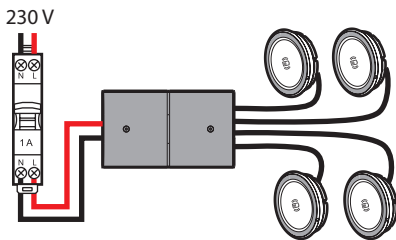
Kits 4 chargeurs sans fil 15 W encastrés pour mobilier

4. INSTALLATION (suite)



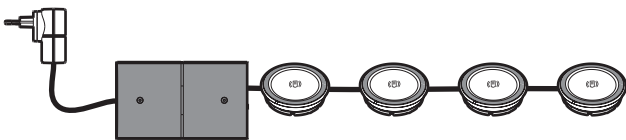
Installation adaptée aux configurations mobilier, à partir d'une ligne du tableau avec repiquage possible ou via une fiche 2P :

■ En étoile



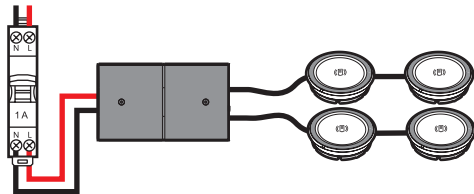
■ En série

Fiche 2P



■ Mix étoile + série

230 V



5. CARACTÉRISTIQUES TECHNIQUES

■ 5.1 Caractéristiques mécaniques

Résistance aux chocs : IK 08

Résistance à la pénétration des corps solides/liquides : IP 44 partie supérieure installée sur mobilier

■ 5.2 Caractéristiques matières

Couleur : Aluminium

Boîtier : ABS

Cerclage chromé

Revêtement antidérapant

Sans halogène

Résistant aux UV

Autoextinguibilité :

850° C/30 s pour les pièces en matières isolantes maintenant en place les parties sous tension.

650° C/30 s pour les autres pièces en matières isolantes.

5. CARACTÉRISTIQUES TECHNIQUES (suite)

■ 5.3 Caractéristiques électriques

Chargeur

Tension nominale d'entrée	48,0 V
Repiquage	Cordon RJ 45
Courant nominal d'entrée	0,5 A
Puissance de sortie	15,0 W
Consommation en veille	0,01 A
Rendement énergétique	> 75 %
Classe de protection	II - Basse tension

Indication de la LED

Indication	LED rouge	LED verte
Branché au réseau	Flashe 3 x pendant 5 s	OFF
Veille	OFF	OFF
Chargement téléphone en cours	ON	OFF
Fin de charge	OFF	ON
Erreur chargement*	Clignotement rapide	OFF

* Ex. : coque de téléphone non compatible

* Alignement du téléphone insuffisant

* Accessoire de recharge sans fil incompatible (non certifié Qi)

Alimentation

Tension : 110 - 240 V~

Puissance : 100 W

■ 5.4 Temps de charge moyen pour un smartphone équipé d'un récepteur à induction

- 80 % de charge < 1 h 00

- 100 % de charge < 1 h 30

■ 5.5 Caractéristiques climatiques

Température de stockage : - 20° C à + 70° C

Température d'utilisation : + 5° C à + 45° C

6. ENTRETIEN

Nettoyage superficiel au chiffon.

Ne pas utiliser : acétone, dégraissant, trichloréthylène.

Adapté aux nettoyages à partir de détergents usuels, gels hydroalcooliques.

Résiste aux souillures telles que café et sodas.

Attention : Pour l'utilisation de produits d'entretien spécifiques autres, un essai préalable est nécessaire.

7. NORMES ET AGRÉMENTS

	WPC Qi
---	--------

Conforme aux normes d'installation et de fabrication.

Voir e. catalogue