

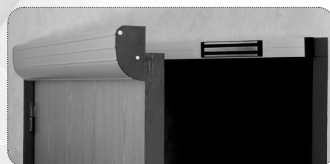


# CDVI

Security to Access



**PATENTED,  
BREVETÉ**



**BO600RP, BO600W, BO600RH,  
BO900RP, BO900W, P300RP,  
P300W, P600RP, P600W**

**Vertical & horizontal architectural handles**

**Bandeaux/poignées architecturaux verticaux  
& horizontaux**



## 1] PRODUCT PRESENTATION

- **NFS 61-937.**
- **Pre-assembled.**
- **Covers previous installation fixing holes.**
- **Pre-drilled sections (adjustable).**
- **Ergonomic design.**
- **Satin Anodised Aluminium Finish.**
- **Monitored, NO/NC**
- **Suitable for metal, wood and glass doors.**
- **Ideal for retrofit applications.**
- **Maglocks supplied with terminal blocks.**
- **Options:** Aluminium rail spacers, Aluminium cable tray, Installation on glass door (UBKxx), RAL colour, Cutting. (Contact us to determine the appropriate options)

- Input voltage: 12/24/48V dc.
- Consumption:
  - 12Vdc = 480mA (per maglock)/ 5.7W
  - 24Vdc = 240mA (per maglock)/ 5.7W
  - 48Vdc = 240mA (2 maglocks)/ 11.5W
- Power of remote:
  - 24Vdc = 0.4W
  - 48Vdc = 0.4W



**H.R.V.**  
HIGH RESISTANCE  
TO VANDALISM

**10 YEAR WARRANTY**

RoHS CE Certification  
WEEE -40°C to +70°C  
IP66 IK10

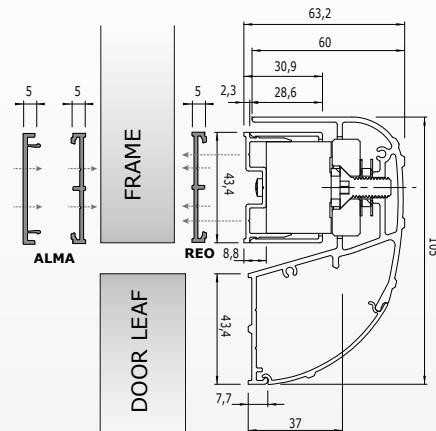
**10 MINUTES MOUNTING**

### Recommended Power Supplies

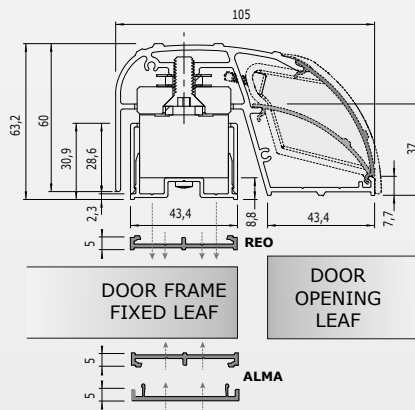
Voltage		
12V DC	ADC335	PSMB123
24V DC	ADC324	PSMB242

### BO600RH, BO600RP, BO900RP, P300RP, P600RP

#### Horizontal mounting Left view

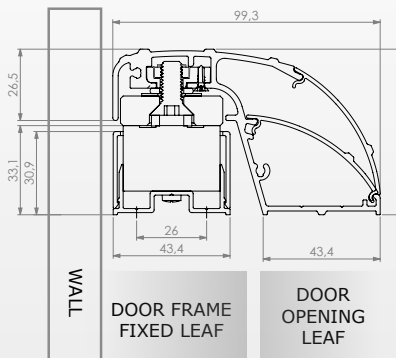


#### Vertical mounting Top view



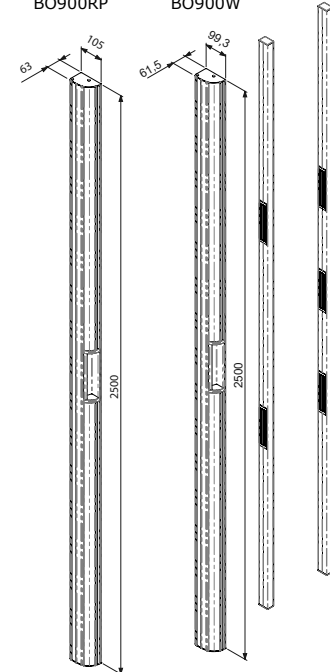
### BO600W, BO900W, P300W, P600W

#### Vertical mounting Top view



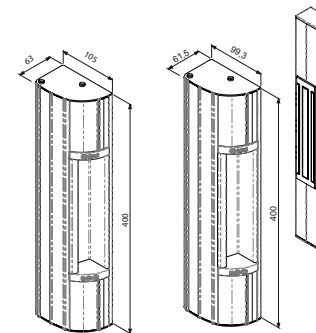
BO600RP, BO900RP

BO600W, BO900W



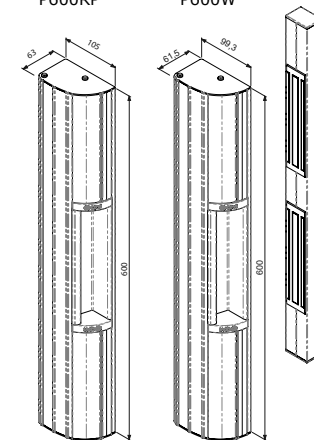
P300RP

P300W



P600RP

P600W



## Product Range Details

Part code	Holding force	Nb of Maglocks	Power (W)	12/24V	48V
<b>BO600RP</b>	600 kg	2	11.5	yes	yes
<b>BO900RP</b>	900 kg	3	17.2	yes	no
<b>P300RP</b>	300 kg	1	5.7	yes	no
<b>P600RP</b>	600 kg	2	11.5	yes	yes
<b>BO600RH</b>	600 kg	2	11.5	yes	yes
<b>BO600W</b>	600 kg	2	11.5	yes	yes
<b>BO900W</b>	900 kg	3	17.2	yes	no
<b>P300W</b>	300 kg	1	5.7	yes	no
<b>P600W</b>	600 kg	2	11.5	yes	yes

## 2] PACKAGE CONTENTS

	Profiled handle with end caps	Profiled handle fixings cover	Box section back-plate	Box section cover	End caps	Handle	Screw kit	Manual
<b>BO600RH</b>	1	1	1	1	2	-	1	1
<b>All other handles</b>	1	1	1	1	2	1	1	1

## 3] RECOMMENDATIONS

### Wiring

Plan your cable routes before starting the installation. We recommend a maximum distance of 10m from the power supply to the electro-magnetic locks (to prevent volt droppage).

### General Advice

The 2 parts of the architectural housing are designed to be surface mounted on the door and frame, where they should be parallel when

the door is closed. If there is a rebate, then it will be necessary to pack out the lower part to be parallel to the other (Aluminium rail spacer, Ref: REO). You can also use the PRP800 (Reinforcement section) or ALMA (Aluminium Cable tray) to reinforce the housing mounting.

### Black Handle

If you are using the black handle, you can clip it to the main aluminium handle without using any screws.

## 4] MAINTENANCE

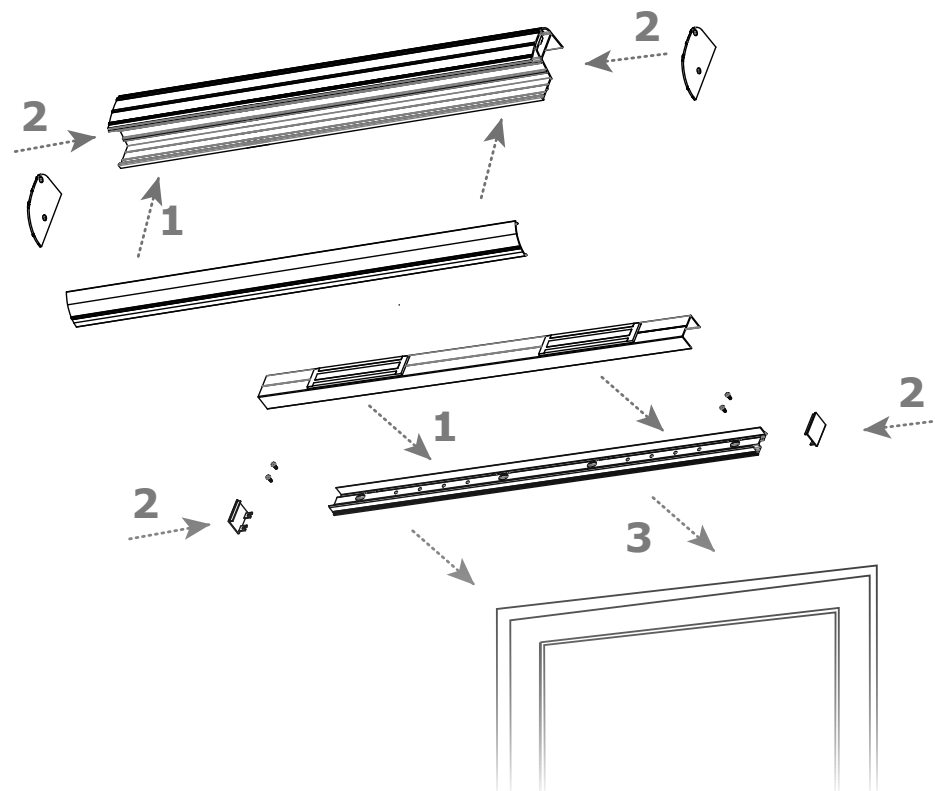
In order to keep your security device in good working order, we recommend:

- 1 - Periodically testing the functionality of your installation.
- 2 - Visually inspecting the state of the different components of the installation in order to prevent cable degradation and the appearance of rust on the surfaces of electro-magnetic elements.
- 3 - Systematically correcting any fault that could compromise the security of your installation.

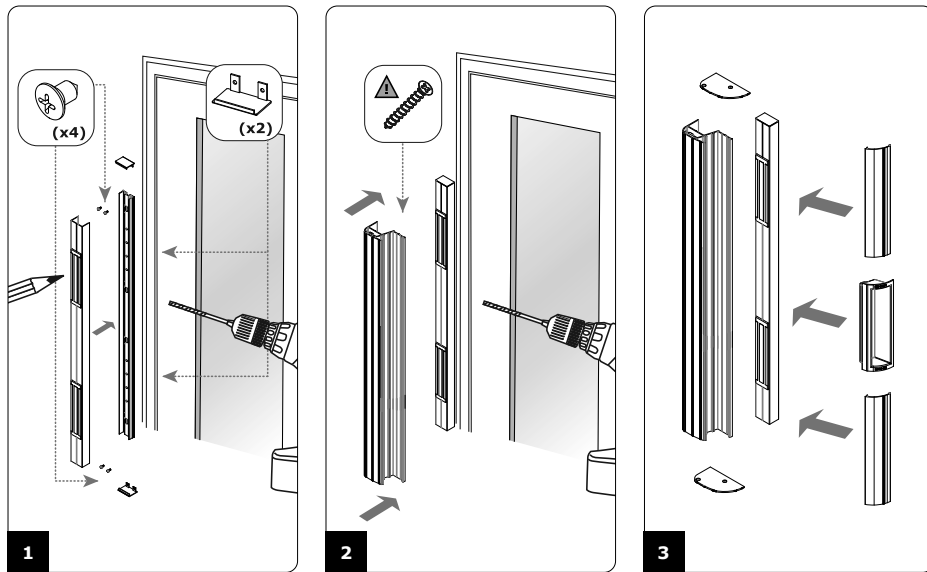
It is also advisable that you adhere to the NF S61-933 standard regarding usage and maintenance and the NF S61-932 standard regarding installation.

## 5] MOUNTING & INSTALLATION

### Example: Installation of a horizontal 2-maglock handle



### Example: Installation of a vertical 2-maglock handle



## 6] WIRING AND CONNECTIONS

**Important:** Position the voltage selection jumper according to your voltage.

**OPTIONS**

**5-WAY TERMINAL STRIP NON-MONITORED VERSION**

- + 12Vdc or 24Vdc positive \*
- 12Vdc or 24Vdc negative \*

**5-WAY TERMINAL STRIP MONITORED VERSION**

- + 12Vdc or 24Vdc positive \*
- 12Vdc or 24Vdc negative \*
- NC Contact «Normally Closed»
- COM Common
- NO Contact «Normally Open»

**TIME RELAY FOR MAGNETIC LOCKS (REF: TPV)**

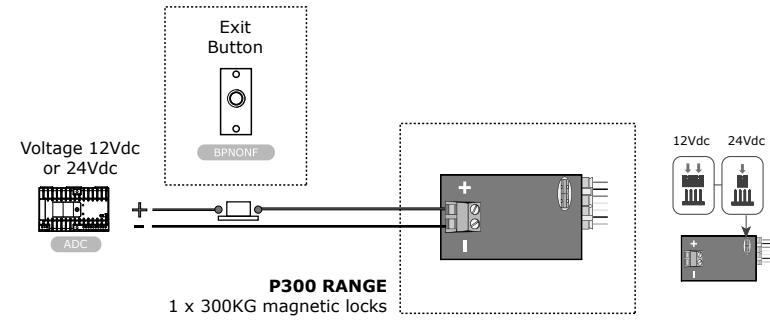
**Important:** When using a timer in circuit, ensure that the voltage used will operate at the same voltage.

*Adjustable timer (0 to 20 seconds)*

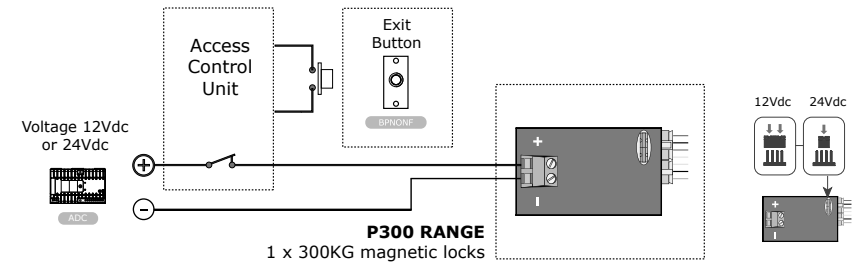
*\* Depending on the jumper placement, the maglock has a power supply of 12Vdc or 24Vdc.*

### For 1-Maglock Handles Only

#### Example N°1: Exit button only (VHLD timer optional)

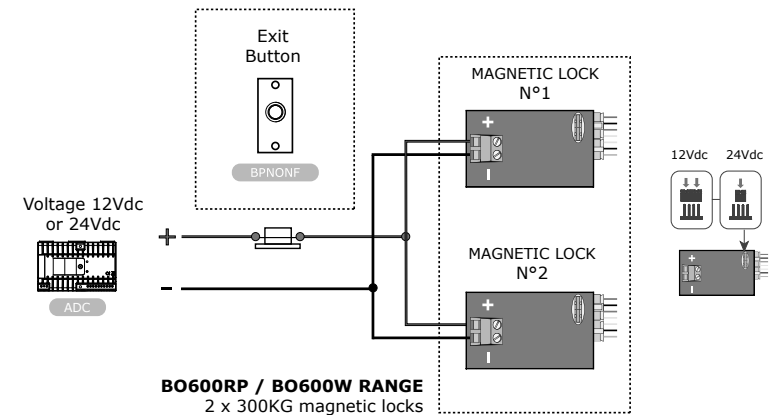


#### Example N°2: Access Control + Exit Button

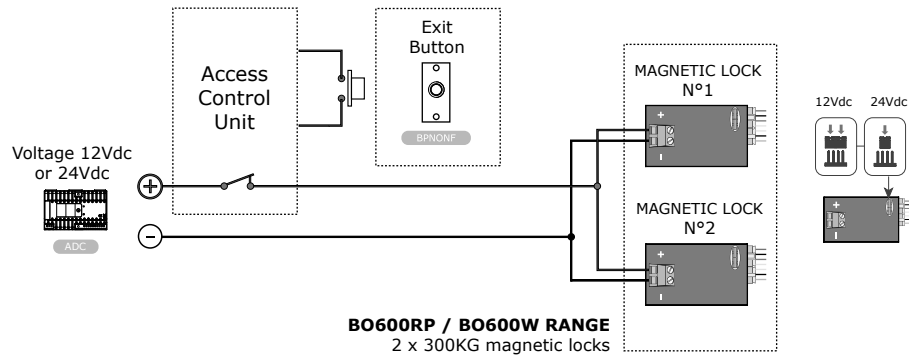


### For 2-Maglock Handles Only

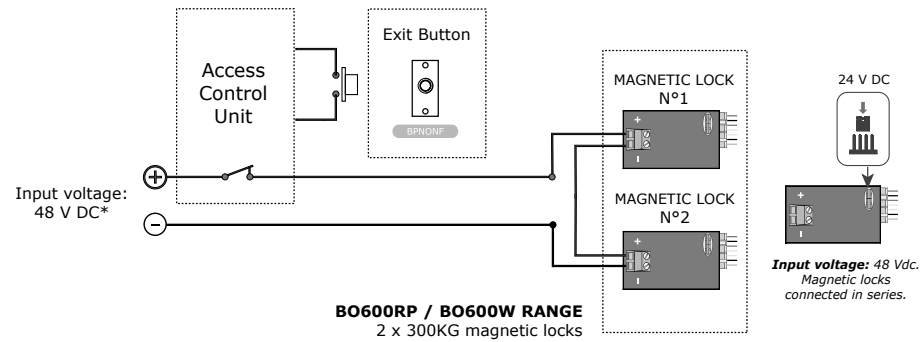
#### Example N°1: Exit button only (VHLD timer optional)



**Example N°2: Access Control + Exit Button**

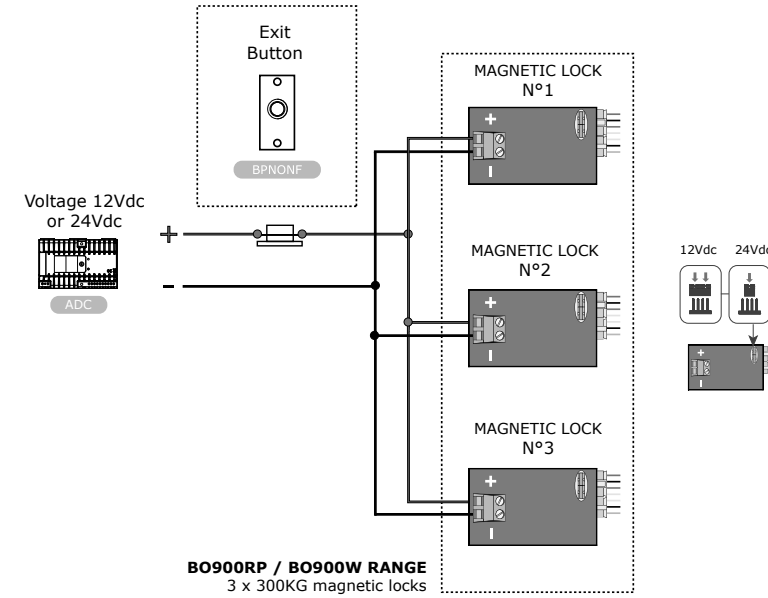


**Example N°3: Access Control + Exit Button**

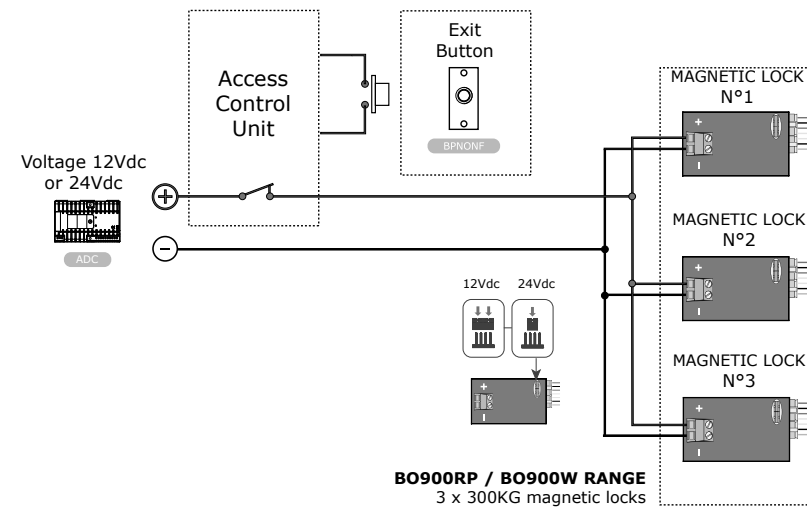


**For 3-Maglock Handles Only**

**Example N°1: Exit button only (VHLD timer optional)**



**Example N°2: Access Control + Exit Button**



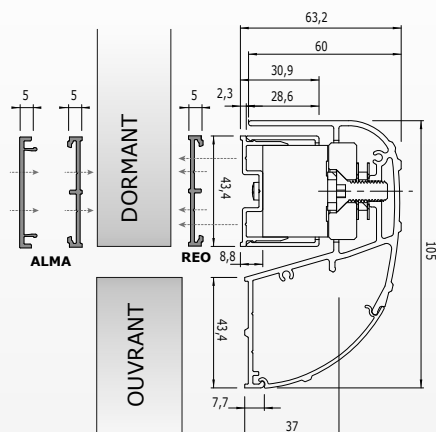
## 1] PRÉSENTATION PRODUIT

- **NFS 61-937.**
- **Produit pré-assemblé.**
- **Idéal pour les rénovations.**
- **Profils pré-perçés (réglables).**
- **Ergonomique.**
- **Finition aluminium anodisé satiné.**
- **Installation sur tout type de porte (huisserie métallique, bois et verre).**
- **Idéal pour des sites de rénovation.**
- **Signal NO/NF.**
- **Ventouses avec bornier de raccordement pré-installées sur le poteau technique.**
- **Options : réhausse en aluminium, moulures en aluminium, pose sur porte en verre (réf. UBKxx), teinte RAL (Consultez-nous pour déterminer les bons modèles)**

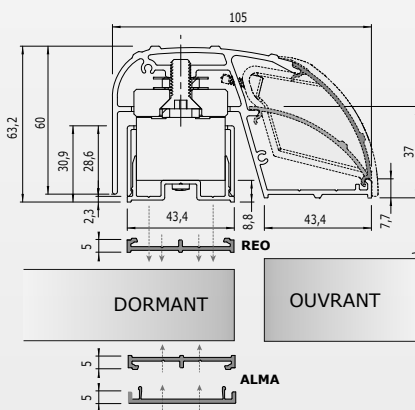
- Tension : 12/24/48V DC.
- Entrée d'alimentation :
  - 12V DC = 480mA (par ventouse)/ 5,7W
  - 24V DC = 240mA (par ventouse)/ 5,7W
  - 48V DC = 240mA (2 ventouses)/ 11,5W
- Entrée de télécommande :
  - 24V DC = 0,4W
  - 48V DC = 0,4W

### BO600RH, BO600RP, BO900RP, P300RP, P600RP

#### Montage horizontal Vue de gauche

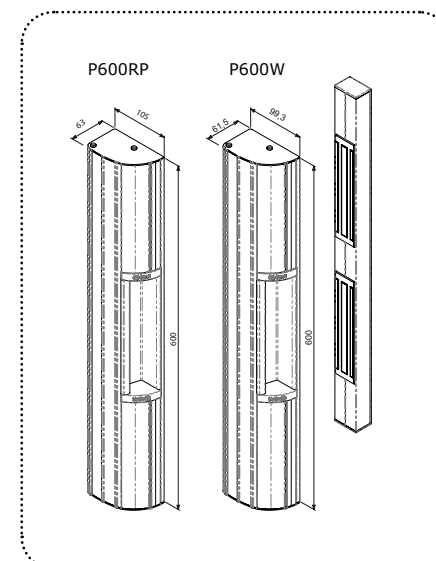
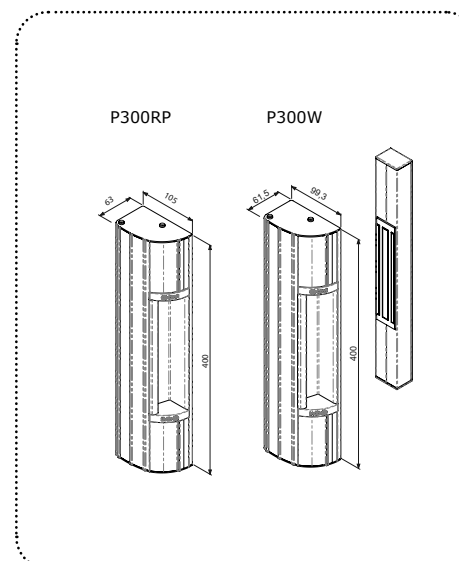
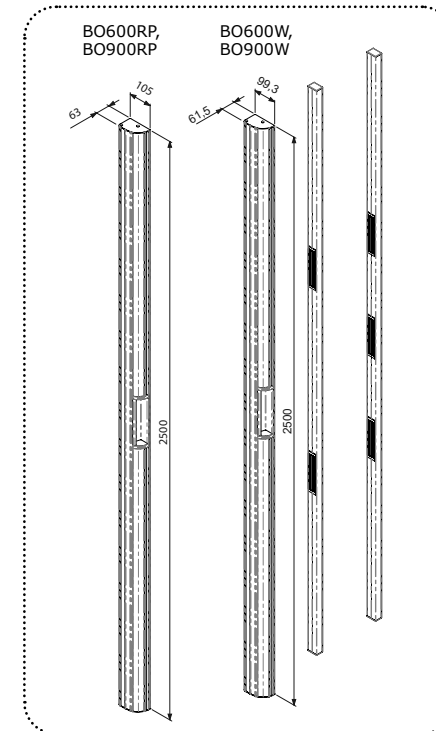
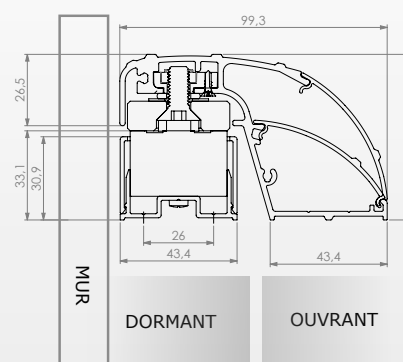


#### Montage vertical Vue d'en haut





### BO600W, BO900W, P300W, P600W

#### Montage vertical mounting Vue d'en haut





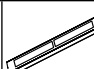



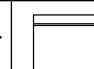

#### Alimentations préconisées

Tension		
12V DC	ADC335	PSMB123
24V DC	ADC324	PSMB242

## Détails de la Série de Bandeaux

Réf. Co.	Force Rétention	Nbre Ventouses	Puiss. (W)	12/24V	48V
<b>BO600RP</b>	600 kg	2	11.5	yes	yes
<b>BO900RP</b>	900 kg	3	17.2	yes	no
<b>P300RP</b>	300 kg	1	5.7	yes	no
<b>P600RP</b>	600 kg	2	11.5	yes	yes
<b>BO600RH</b>	600 kg	2	11.5	yes	yes
<b>BO600W</b>	600 kg	2	11.5	yes	yes
<b>BO900W</b>	900 kg	3	17.2	yes	no
<b>P300W</b>	300 kg	1	5.7	yes	no
<b>P600W</b>	600 kg	2	11.5	yes	yes

## 2] ÉLÉMENTS FOURNIS

								
	Profil poignée avec bouchons	Profil cache-vis	Capot pour support mural	Profil support mural	Bouchons casquettes	Poignées	Kit visserie	Notice
<b>BO600RH</b>	1	1	1	1	2	-	1	1
<b>Tout autre bandeau</b>	1	1	1	1	2	1	1	1

## 3] RECOMMANDATIONS

### Conseils d'utilisation

Le bandeau s'installe sur des portes en tirant et affleurantes à un ou deux vantaux (service/ semi-fixe). Il se pose sur des portes parfaitement alignées, dans le cas contraire, il faut prévoir une cale (Réf : REO). Vous pouvez également renforcer votre porte avec le profil renfort (Ref: PRP800) et cacher votre installation électrique avec le passe-câble (Ref: ALMA).

### Rappel

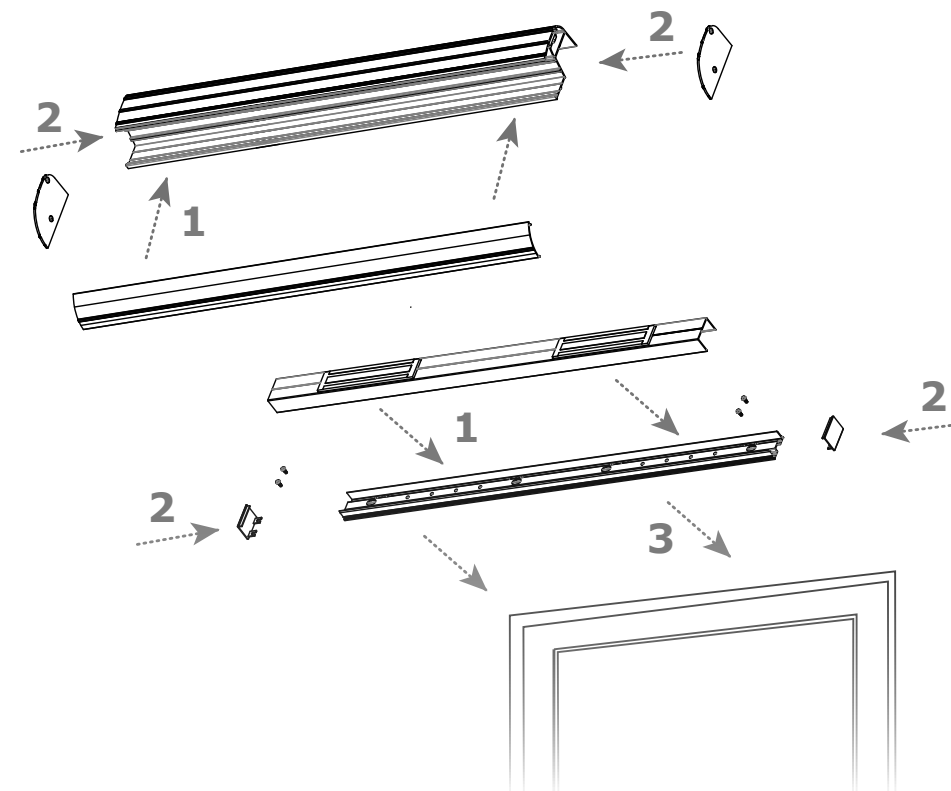
Les ventouses sont déjà montées sur le support mural. La poignée bandeau est équipée en série des contreplaques et des bouchons à chaque extrémité.

### Poignée Noire

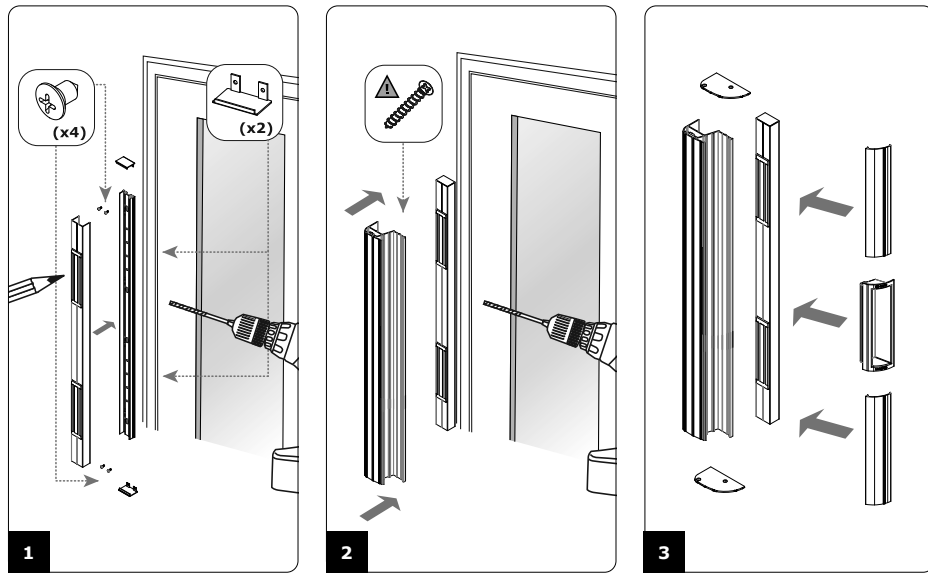
Si vous utilisez la poignée noire en plastique, vous pouvez la clipser à la poignée en aluminium principale sans utiliser de vis.

## 4] MONTAGE

### Exemple : Montage d'une poignée à deux ventouses en position horizontale



**Exemple : Montage d'une poignée verticale à deux ventouses**



**4] SCHÉMAS DE RACCORDEMENTS - USAGE GÉNÉRAL EN CONTRÔLE D'ACCÈS HORS CONFORMITÉ NFS 61-937)**

**Important :** Positionner le cavalier en fonction de la tension d'alimentation.

**OPTIONS**

**BORNIER 5 POINTS - SANS SIGNAL**  
+ Alimentation 12V DC ou 24V DC \*  
- Alimentation 12V DC ou 24V DC \*

**BORNIER 5 POINTS - AVEC SIGNAL**  
+ Alimentation 12Vdc or 24Vdc \*  
- Alimentation 12Vdc or 24Vdc \*  
NC Contact « Normalement Fermé »  
COM Commun  
NO Contact « Normalement Ouvert »

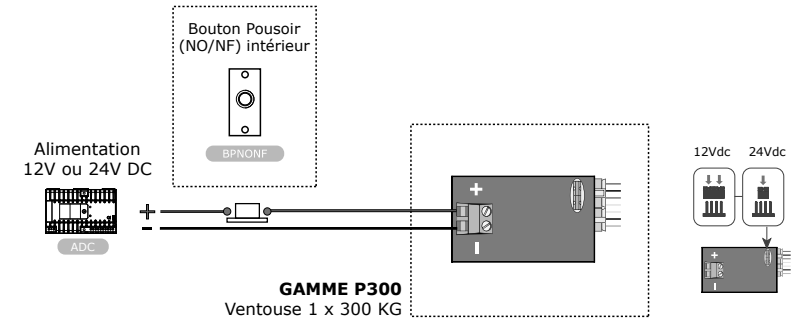
**COMMANDE TEMPORISÉE (REF: TPV)**  
**Important :** Lorsque la ventouse est équipée d'un bornier, il est impératif d'enlever les deux cavaliers du TPV.

\* En fonction du placement des cavaliers vous alimentez votre ventouse en 12V DC ou 24V DC.

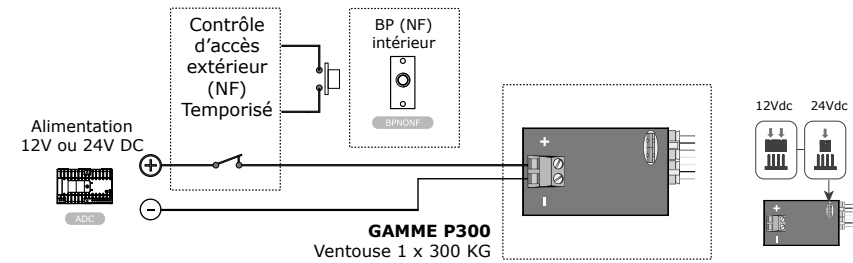
Minuteur réglable (0 to 20 secondes)

**Modèles à 1 Ventouse Uniquement**

**Montage N°1 : Bouton poussoir intérieur (+ Carte TPV en option)**

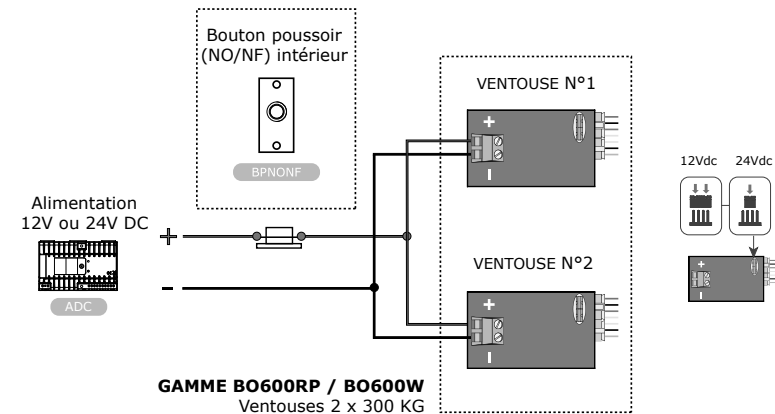


**Montage N°2 : Contrôle d'accès + Bouton poussoir intérieur**



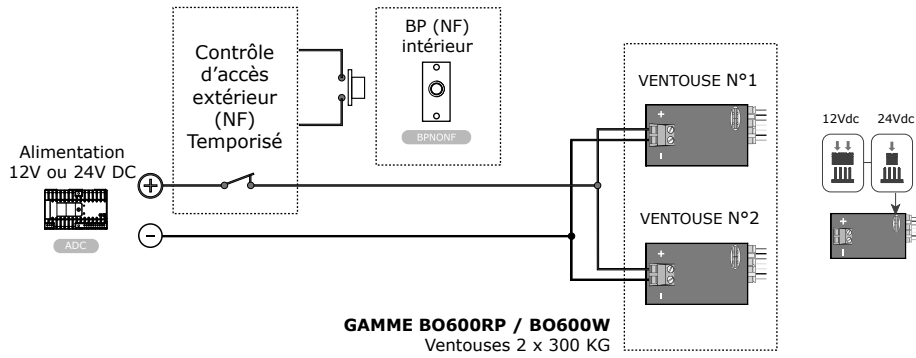
**Modèles à 2 Ventouses Uniquement**

**Montage N°1 : Bouton poussoir uniquement (commande VHLD en option)**

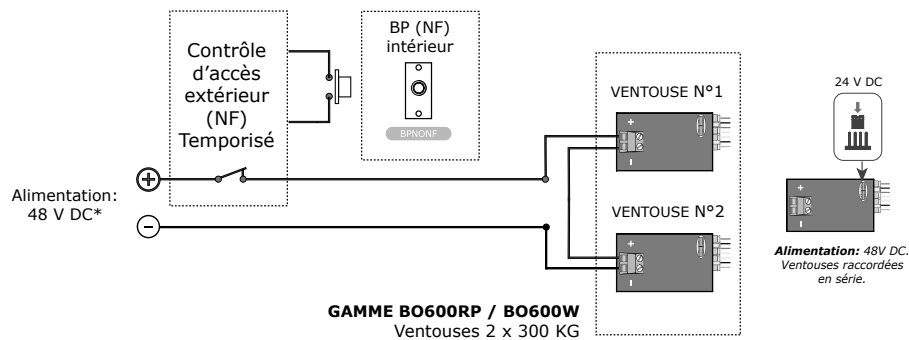




**Montage N°2 : Contrôle d'accès + Bouton poussoir intérieur**

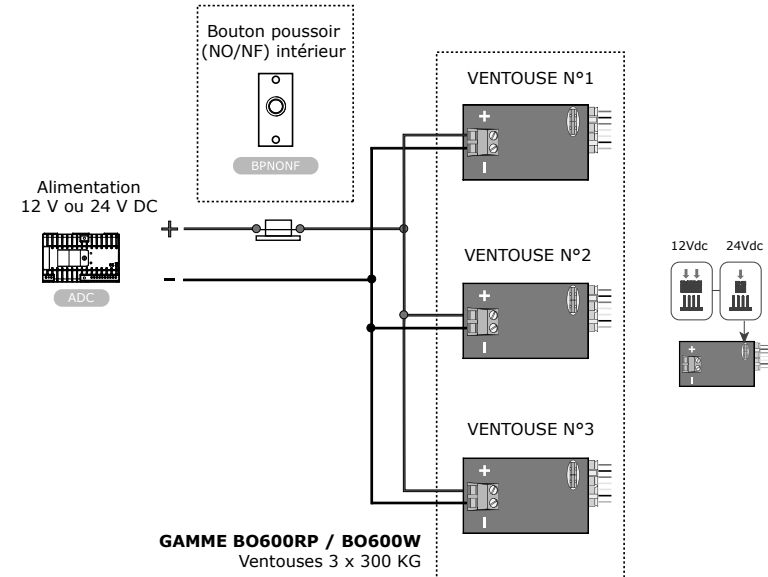


**Montage N°3 : Contrôle d'accès + Bouton poussoir intérieur**

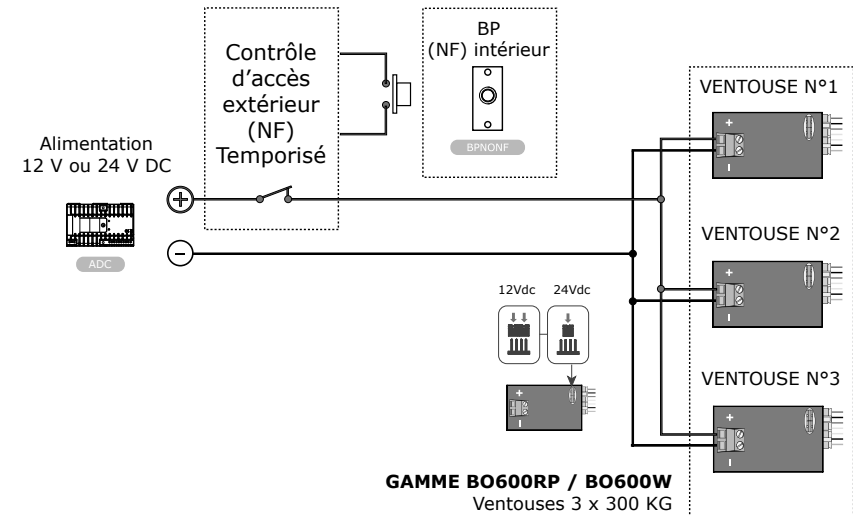


**Modèles à 3 Ventouses Uniquement**

**Montage N°1 : Bouton poussoir intérieur (+ Carte TPV en option)**



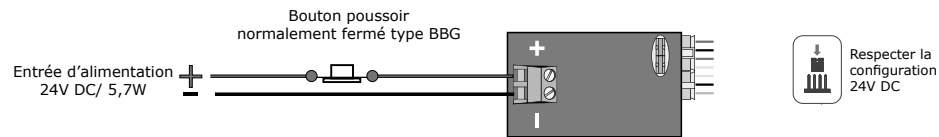
**Montage N°2 : Contrôle d'accès + Bouton poussoir intérieur**



## 5] SCHÉMAS DE RACCORDEMENTS - CONFORMITÉ NF S61-937 - PV n° SD 20 00 25

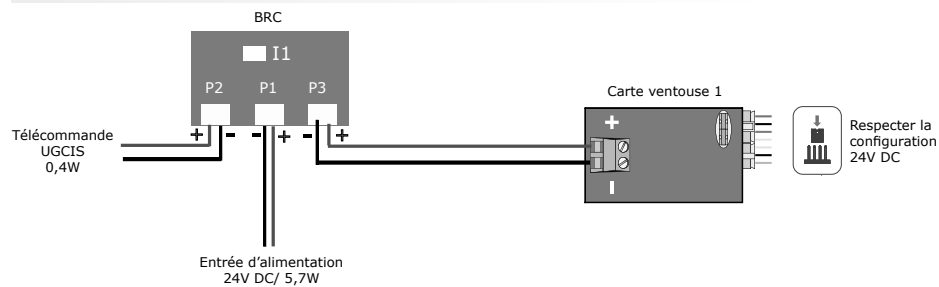
### Modèles à 1 Ventouse Uniquement (P300RP/ P300W)

#### Montage N°1 : Alimentation 24V DC



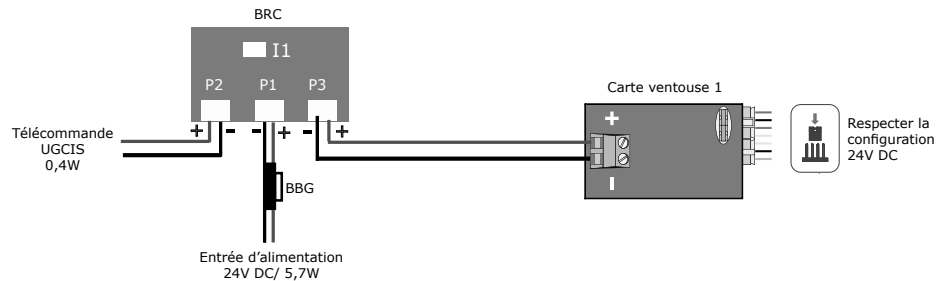
BBG : Boitier bris de glace  
Le BBG doit être placé à proximité de l'issue de secours et être accessible dans le sens de l'évacuation.

#### Montage N°2 : Alimentation 24V DC avec BRC



Le boîtier BRC est indispensable à la conformité NFS61-937 et doit être réarmé en appuyant sur le bouton I1 situé à l'intérieur du boîtier.

#### Montage N°3 : Alimentation 24V DC avec BRC et BBG

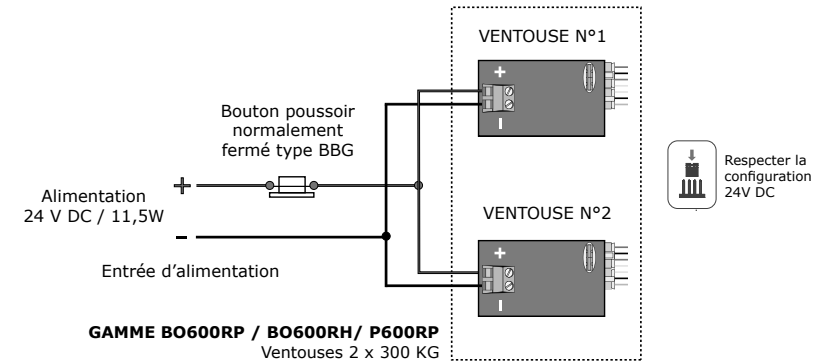


Le boîtier BRC est indispensable à la conformité NFS61-937 et doit être réarmé en appuyant sur le bouton I1 situé à l'intérieur du boîtier.  
Le BBG doit être placé à proximité de l'issue de secours et être accessible dans le sens de l'évacuation.

### Modèles à 2 Ventouses Uniquement

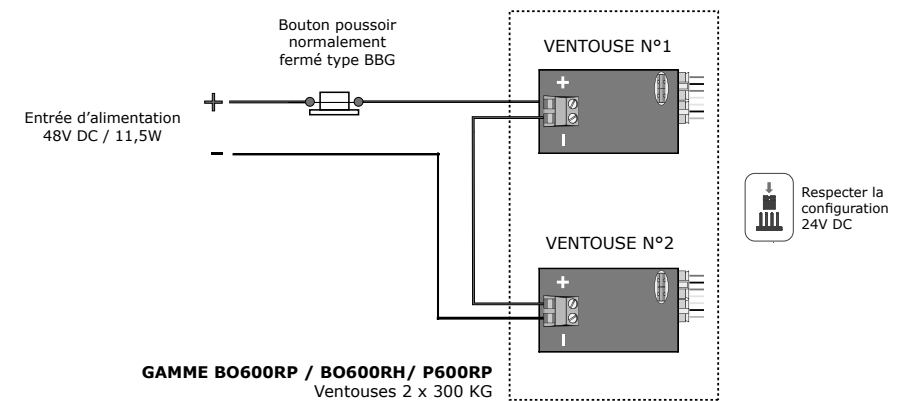
#### SYNOPTIQUE 1 :

##### Montage N°1 : Alimentation 24V DC



**GAMME BO600RP / BO600RH / P600RP**  
Ventouses 2 x 300 KG

##### Montage N°2 : Alimentation 48V DC

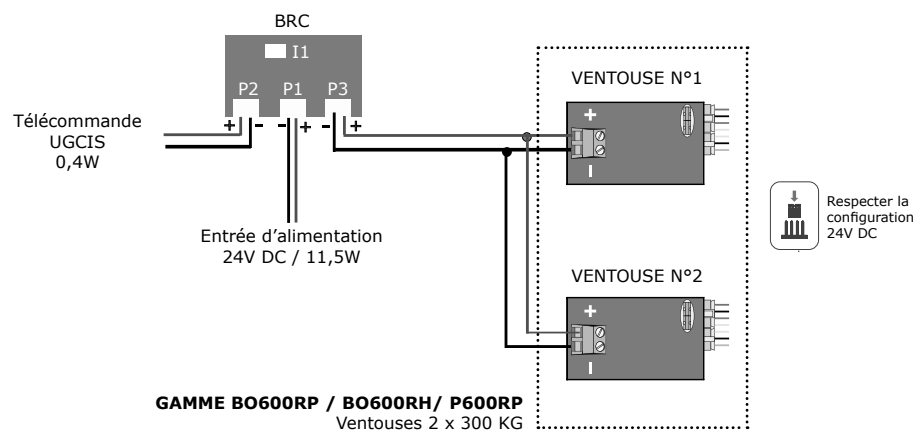


**GAMME BO600RP / BO600RH / P600RP**  
Ventouses 2 x 300 KG

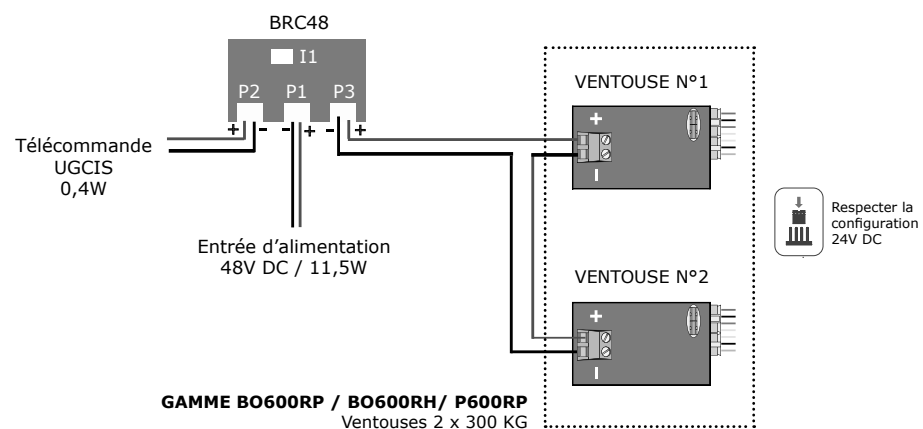
BBG : Boitier bris de glace  
Le BBG doit être placé à proximité de l'issue de secours et être accessible dans le sens de l'évacuation.

**SYNOPTIQUE 2 :**

**Montage N°1 : Alimentation 24V DC avec BRC**



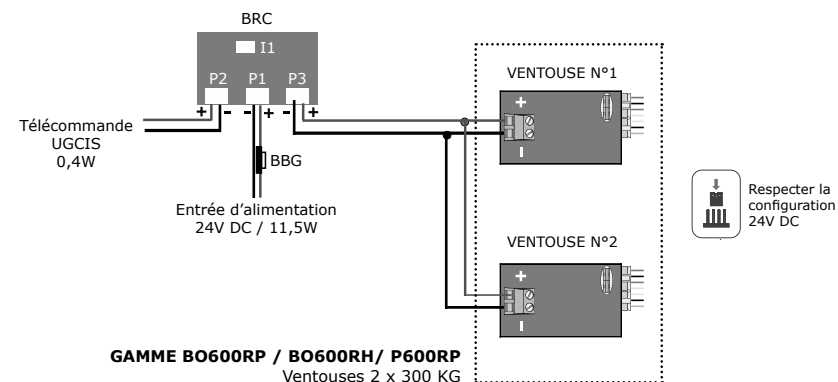
**Montage N°2 : Alimentation 48V DC avec BRC48**



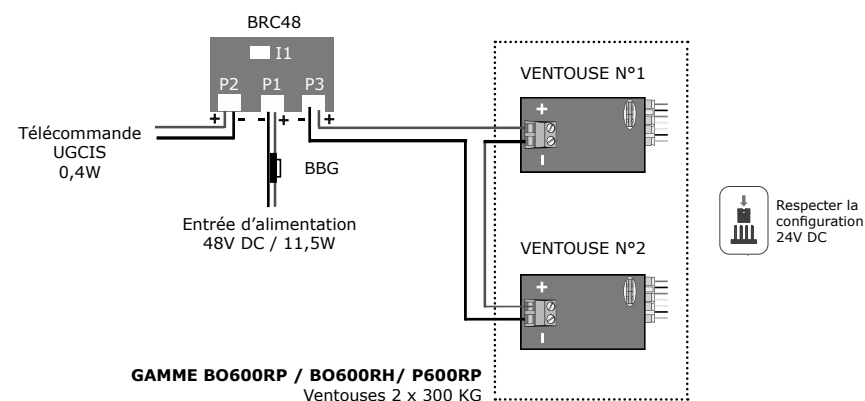
Le boîtier BRC est indispensable à la conformité NFS61-937 et doit être réarmé en appuyant sur le bouton I1 situé à l'intérieur du boîtier.

**SYNOPTIQUE 1 :**

**Montage N°1 : Alimentation 24V DC avec BRC et BBG**



**Montage N°2 : Alimentation 48V DC avec BRC48 et BBG**

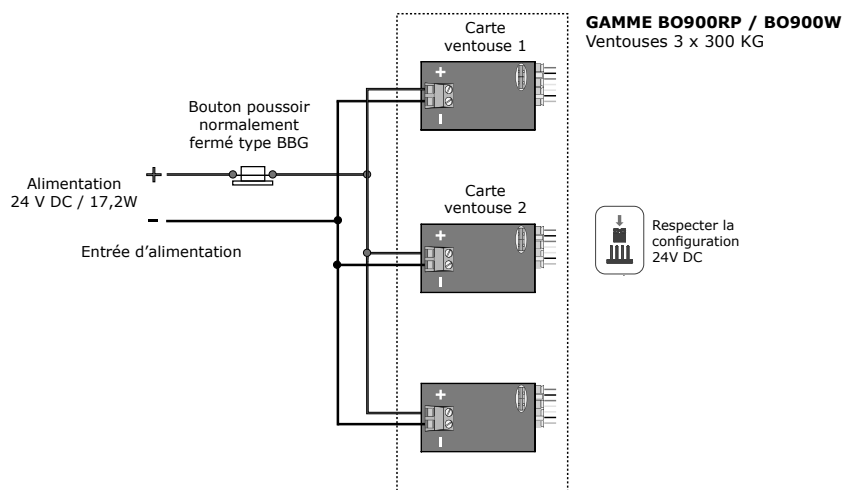


Le boîtier BRC est indispensable à la conformité NFS61-937 et doit être réarmé en appuyant sur le bouton I1 situé à l'intérieur du boîtier.  
Le BBG doit être placé à proximité de l'issue de secours et être accessible dans le sens de l'évacuation.

## Modèles à 3 Ventouses Uniquement

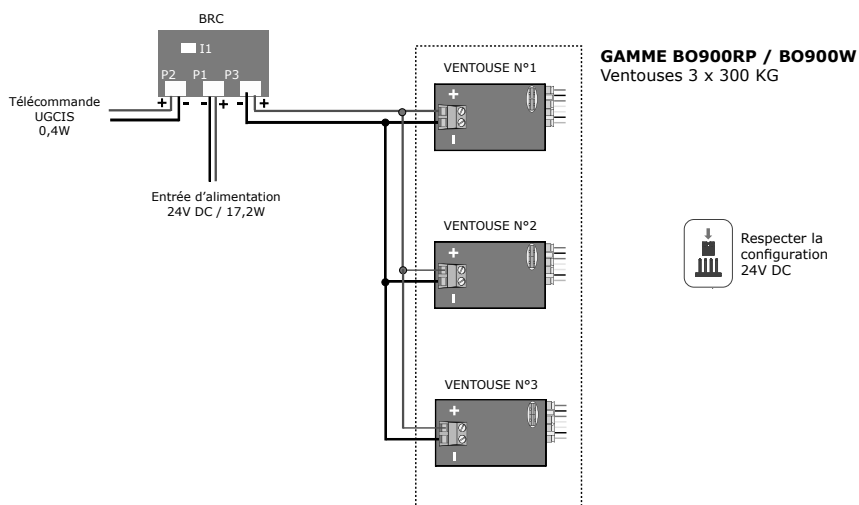
### SYNOPTIQUE 1 :

#### Montage N°1 : Alimentation 24V DC



### SYNOPTIQUE 2 :

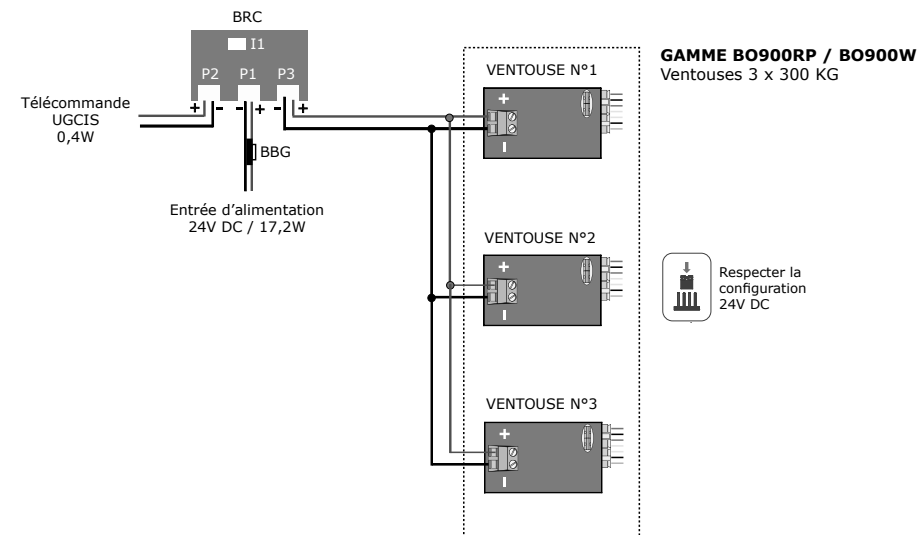
#### Montage N°1 : Alimentation 24V DC avec BRC



Le boîtier BRC est indispensable à la conformité NFS61-937 et doit être réarmé en appuyant sur le bouton I1 situé à l'intérieur du boîtier.

### SYNOPTIQUE 3 :

#### Montage N°1 : Alimentation 24V DC avec BRC et BBG



Le boîtier BRC est indispensable à la conformité NF S61-937 et doit être réarmé en appuyant sur le bouton I1 situé à l'intérieur du boîtier.  
Le BBG doit être placé à proximité de l'issue de secours et être accessible dans le sens de l'évacuation.

## 6] DÉPANNAGE

Afin de maintenir durablement les performances de vos dispositifs actionnés de sécurité, nous recommandons :

- 1- D'opérer un test fonctionnel périodique de votre installation.
- 2- D'inspecter visuellement l'état de différents composants de l'installation afin de prévenir une dégradation du câblage et l'apparition de rouille sur les surfaces des dispositifs électromagnétiques.
- 3- Corriger systématiquement toute anomalie de nature à compromettre la sécurité de votre installation.

Il convient également de se reporter à la norme NF S61-933 concernant les règles d'exploitation et de maintenance ainsi qu'à la norme NF S61-932 concernant l'installation.



**Reference :** G0301FR0387V07  
**Extranet:**CDVI\_RP-RH-WHANDLES\_IM\_EN-FR\_07\_A5\_C



**CDVI Group**

FRANCE (Headquarters)  
Phone: +33 (0) 1 48 91 01 02

**CDVI FRANCE + EXPORT**

+33 (0) 1 48 91 01 02  
[www.cdvi.fr](http://www.cdvi.fr)

**CDVI AMERICAS [CANADA - USA]**

+1 866 610 0102  
[www.cdvi.ca](http://www.cdvi.ca)

**CDVI BENELUX [BELGIUM - NETHERLANDS - LUXEMBOURG]**

+32 (0) 56 73 93 00  
[www.cdviBenelux.com](http://www.cdviBenelux.com)

**CDVI GERMANY**

+49 (0) 251 798477 0  
[www.cdvi.de](http://www.cdvi.de)

**CDVI TAIWAN**

+886 (0) 42471 2188  
[www.cdviChina.cn](http://www.cdviChina.cn)

**CDVI SUISSE**

+41 (0) 21 882 18 41  
[www.cdvi.ch](http://www.cdvi.ch)

**CDVI WIRELESS**

+39 (0) 438 450860  
[www.erone.com](http://www.erone.com)

**CDVI IBÉRICA [SPAIN - PORTUGAL]**

+34 (0) 935 390 966  
[www.cdviiberica.com](http://www.cdviiberica.com)

**CDVI ITALIA**

+39 (0) 321 90 573  
[www.cdvi.it](http://www.cdvi.it)

**CDVI MAROC**

+212 (0) 5 22 48 09 40  
[www.cdvi.ma](http://www.cdvi.ma)

**CDVI NORDICS [SWEDEN - DENMARK - NORWAY - FINLAND]**

+46 (0) 31 760 19 30  
[www.cdvi.se](http://www.cdvi.se)

**CDVI UK [UNITED KINGDOM - IRELAND]**

+44 (0) 1628 531300  
[www.cdvi.co.uk](http://www.cdvi.co.uk)

**CDVI POLSKA**

+48 (0) 12 659 23 44  
[www.cdvi.com.pl](http://www.cdvi.com.pl)

[www.cdvigroup.com](http://www.cdvigroup.com)

*All the information contained within this document (pictures, drawings, features, specifications and dimensions) could be perceptibly different and can be changed without prior notice. - Apr 2023*