



Commutateur Gigabit Ethernet non administré

ICRL-U-5RJ45-G-DIN

- 5 ports Gigabit
- Boîtier robuste pour une utilisation dans des environnements difficiles
- Trame géante de 9 Ko pour les transferts de fichiers volumineux
- Alarme de pannes électriques
- Large puissance d'entrée (entre 10 et 60 VCC)
- Convient à PROFINET IO et Ethernet/IP

Commutateur Ethernet non administré avec 5 ports Gigabit RJ45 et alarme de défauts d'alimentation

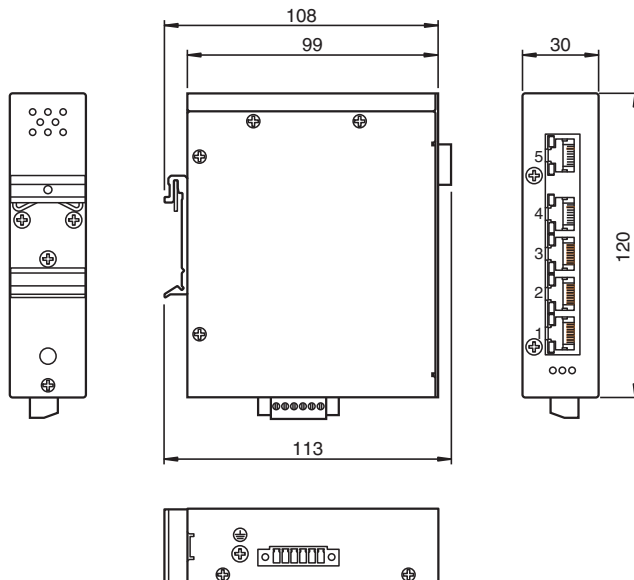


Fonction

L'ICRL-U-5RJ45-G-DIN est un commutateur industriel compact non administré doté de cinq ports 10/100/1000BASE-T(X), garantissant ainsi de hautes performances de commutation et une installation facile. En plus de ses hautes performances de commutation, il prend en charge plusieurs fonctionnalités de performances internes (trame géante de 9 Ko et contrôle de débit, par exemple) et garantit une transmission de trafic de qualité.

Le commutateur est conçu pour fonctionner de manière fiable dans les environnements difficiles. Il prend en charge un relais d'alarme pour indiquer les défauts en cas de coupure de courant, permettant ainsi aux utilisateurs de gérer rapidement l'urgence et de raccourcir le temps de basculement. Il est doté d'un boîtier métallique robuste IP31 qui propose une excellente fonctionnalité de protection par injection et de dispersion de la chaleur, qui prend en charge une large plage de températures de fonctionnement et qui est conforme à la norme EN50121-4 côté circuit afin de garantir la protection CEM.

Dimensions



Données techniques

Caractéristiques générales

numéro de fichier UL

E185778

Date de publication: 2021-03-15 Date d'édition: 2021-03-15 : 70114054_fra.pdf

Reportez-vous aux « Remarques générales sur les informations produit de Pepperl+Fuchs ».

Groupe Pepperl+Fuchs
www.pepperl-fuchs.com

États-Unis : +1 330 486 0001
fa-info@us.pepperl-fuchs.com

Allemagne : +49 621 776 1111
fa-info@de.pepperl-fuchs.com

Singapour : +65 6779 9091
fa-info@sg.pepperl-fuchs.com

PEPPERL+FUCHS

Données techniques

Valeurs caractéristiques pour la sécurité fonctionnelle

MTBF	44,5 ans
------	----------

Interface Ethernet

Auto-MDI(-X)	oui
Auto-négociation	oui
Interface Ethernet	Ethernet industriel
Vitesse de transfert	10BASE-T, 100BASE-TX, 1000BASE-T
Type de câble	Catégorie 5e ou supérieur
Normes	
IEEE 802.3 10BASE-T	oui
IEEE 802.3u 100BASE-TX	oui
Contrôle de débit et contre-pression IEEE 802.3x	oui
IEEE 802.3ab 1000BASE-T	oui

Éléments de visualisation/réglage

Affichage LED	voir manuel
---------------	-------------

Caractéristiques électriques

Tension assignée d'emploi	U _e	10 ... 60 V CC
Puissance absorbée		3 W
Informations générales		Alimentation redondante, alarme de défauts d'alimentation, sortie relais d'une capacité de 1A max. à 24 VCC
Tension assignée d'emploi		24 V CC

Interface 1

Physique	RJ45
Vitesse de transfert	10/100/1000 Mbps

Entrées/sorties

nombre/type	5 x RJ45
-------------	----------

Conformité aux directives

Compatibilité électromagnétique	
Directive CEM selon 2014/30/EU	EN 61000-6-2, EN 55024, EN61000-6-4, EN55032

Conformité aux normes

Emission d'interférence	EN 55032, FCC Partie 15 Sous-partie B, ICES-003, AS/NZS CISPR 32
Immunité	EN 55024, EN61000-6-2

Conditions environnementales

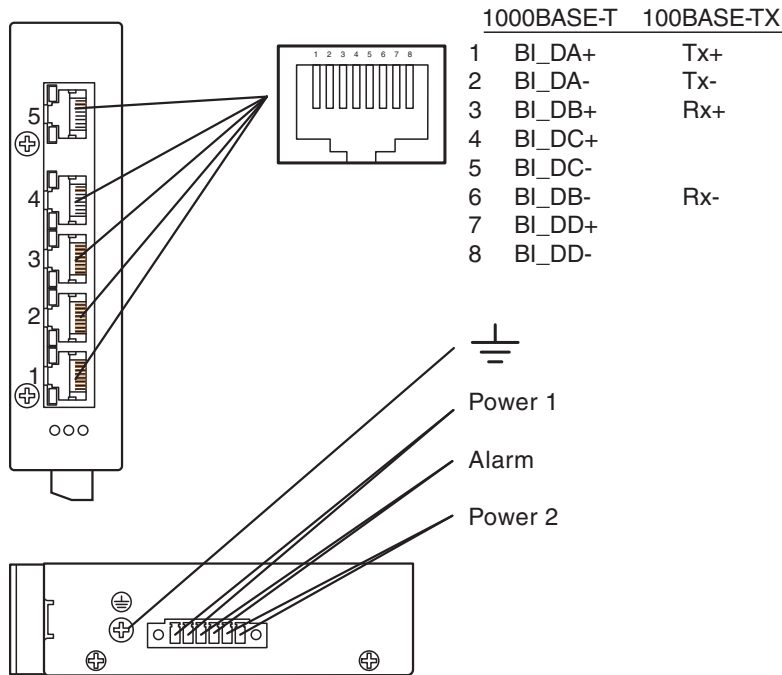
Température ambiante	-25 ... 70 °C (-13 ... 158 °F)
Température de stockage	-40 ... 85 °C (-40 ... 185 °F)
Humidité rel. de l'air	max. 95 %
Hauteur d'utilisation	0 ... 3048 m

Caractéristiques mécaniques

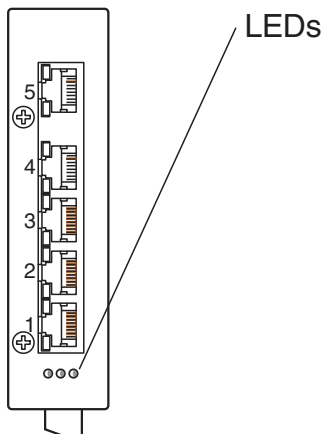
Degré de protection	IP30
Raccordement	Alimentation Bornier de raccordement Ethernet 5 x RJ45
Matériau	
Boîtier	aluminium, noir
Masse	650 g
Forme constructive	Module pour armoire
Fixation	Montage sur rail DIN ou directement en panneau

Date de publication: 2021-03-15 Date d'édition: 2021-03-15 : 70114054_fra.pdf

Schéma de câblage




Indication



Accessoires

	V45-G-C5-GN1M-PUR-E1S	Câble de liaison Ethernet, cordon mâle monofilaire RJ45, 4 broches, câble PUR vert, Cat5e, blindé, certifié UL, adapté à la chaîne de halage
	V45-G-C5-GN3M-PUR-E1S	Câble de liaison Ethernet, cordon mâle monofilaire RJ45, 4 broches, câble PUR vert, Cat5e, blindé, certifié UL, adapté à la chaîne de halage
	V45-G-C5-GN10M-PUR-E1S	Câble de liaison Ethernet, cordon mâle monofilaire RJ45, 4 broches, câble PUR vert, Cat5e, blindé, certifié UL, adapté à la chaîne de halage
	V45-G-C5-GN1M-PUR-E1S-V45-G	Câble de liaison Ethernet RJ45 vers RJ45, codage PROFINET, 4 broches, câble PUR vert, Cat5e, blindé, certifié UL, adapté aux chaînes de halage
	V45-G-C5-GN3M-PUR-E1S-V45-G	Câble de liaison Ethernet RJ45 vers RJ45, codage PROFINET, 4 broches, câble PUR vert, Cat5e, blindé, certifié UL, adapté aux chaînes de halage

Accessoires

	V45-G-C5-GN10M-PUR-E1S-V45-G	Câble de liaison Ethernet RJ45 vers RJ45, codage PROFINET, 4 broches, câble PUR vert, Cat5e, blindé, certifié UL, adapté aux chaînes de halage
	V45-G-C5-GN20M-PUR-E1S-V45-G	Câble de liaison Ethernet RJ45 vers RJ45, codage PROFINET, 4 broches, câble PUR vert, Cat5e, blindé, certifié UL, adapté aux chaînes de halage