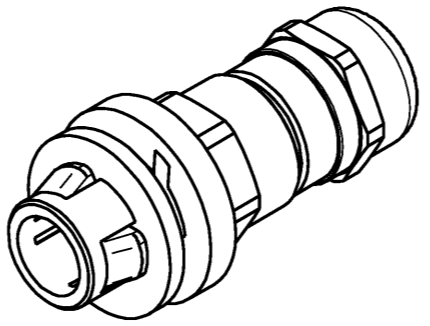
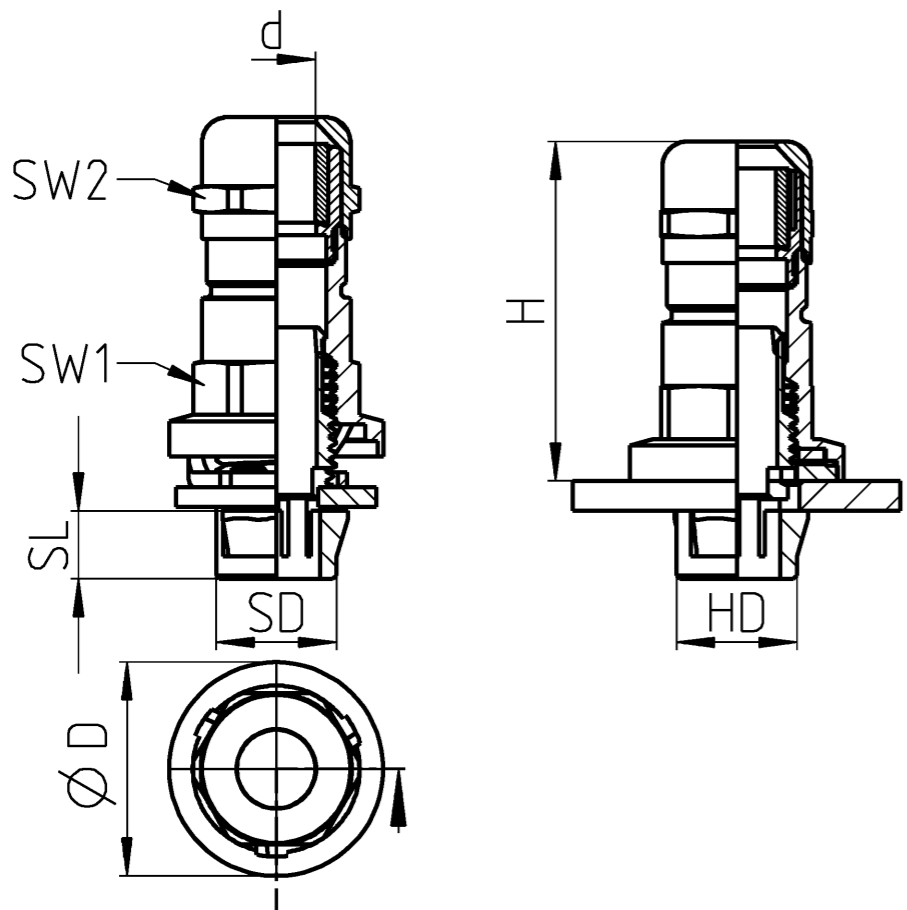


A
 Weitergabe sowie Vervielfältigung dieses Dokuments, Verwertung und Mitteilung seines Inhalts sind verboten, soweit nicht ausdrücklich gestattet. Die Reproduktion, Distribution und Nutzung dieses Dokuments, sowie die Kommunikation mit Dritten ohne schriftliche Genehmigung ist untersagt.

B
 These dimensions will be especially checked at delivery
 Only inspection dimensions
 With /E marked dimensions are only valid for internal use

C
 Diese Maße werden bei Abnahme besonders geprüft
 Ausschließlich Prüfmaße
 Mit /E gekennzeichnete Maße sind nur für interne Zwecke gültig

F
 Index Datum / Blatt
 Date / Sheet
 Änderung / Revision



Wieland Teilenummer part number	Größe size	Gewinde Schraubkappe thread type of cap	Klemmbereich clamping range Ø min-max mm	Loch-Ø hole-Ø HD mm	Schnapp-Ø snap-Ø SD mm	Schnapplänge snap length SL mm	Höhe ohne Schnapplänge height without snap length H mm max.	Verschraubung fitting SW1 mm	Schraubkappe cap SW2 mm	Außen-Ø outer-Ø D mm max.	Innen-Ø inner-Ø d mm
Z5.504.5021.0	16	PG 11	5,0-10,0	16,2-16,4	16,0	9,0	45,0	20,0	20,0	28,3	Ø10,4
Z5.504.5121.0	20	PG 13,5	6,0-12,0	20,2-20,4	20,0	9,0	44,0	22,0	22,0	32,3	Ø12,4

Wanddicke/wall thickness	0,5-4 mm
nach/according to	DIN EN 62444
Material Verschraubung/material fitting	Messing/brass / PA 6 UL94-V2
Material Verschraubungsdichtung/material seal of fitting	CR
Material Gehäusedichtung/material seal of housing	NBR
Schutzklasse nach/protection class according to	DIN EN 60529 IP 66-68

frei von lackbenetzungsstörenden Substanzen (Silikonfrei)
 free from substances that prevent paint adhesion (silicon free)

Weitere Daten siehe KATALOG oder eKatalog
 additional data see CATALOG or eCATALOG
www.wieland-electric.com
eshop.wieland-electric.com

Tolerierung Size ISO 14405 (E) / Tolerance system Size ISO 14405 (E). (This ISO-standard describes the envelope principle. According to the envelope principle the deviations of form and parallelism are limited by the size tolerances).		ja/yes <input checked="" type="checkbox"/> Stoffverbots- und Deklarationsliste nach WN 5020.010 ist einzuhalten. Conformity with Wieland document WN 5020.010 e (list of prohibited / declarable hazardous substances) to be declared!	
Freitoleranz nach General tolerance	CAD - Zeichnung, keine manuellen Änderungen CAD - drawing, no manual modifications allowed	1. Verwendung: First Use:	Blatt: Sheet: 1 von 1 of 1
/	Werkstoff / Material	Tag/Date	Name
/	Maßstab / Scale	gezeichnet drawn	12.04.2017 Schmitt J.
/	1:1	geprüft checked	
/	Vol. mm ³ Dfl./Srf. mm ²	Normgepr. Stand. check	
Ersatz für / Replacement for:		Zeichnung Nr. / Drawing No.	
www.wieland-electric.com		T Z5.504.5021.0 13K	
Index Datum / Blatt Date / Sheet		Maße in mm / Dimensions are in mm	
Änderung / Revision		Type	
		Benennung/Title	
		KABELVERSCHRAUBUNG	
		Snap-In, ohne Gewinde, Metall	
		Snap-In, without thread, metal	