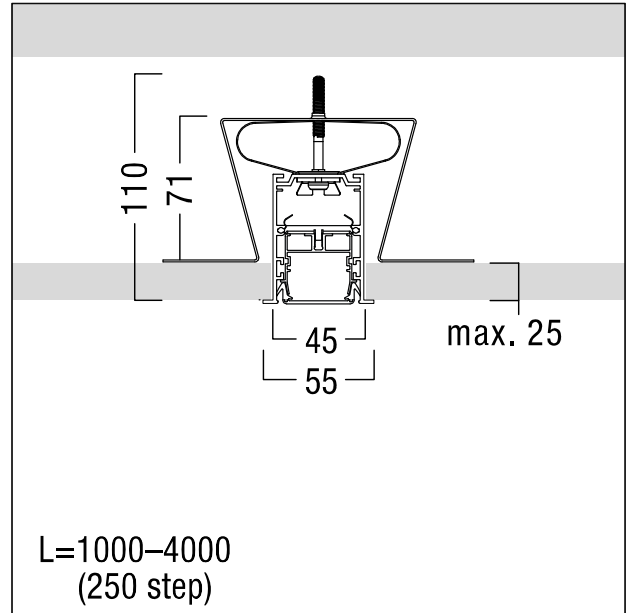


Canal pour ligne lumineuse à LED

Canal pour ligne lumineuse à LED avec cadre en aluminium, pour l'encastrement dans des plafonds en plaques de plâtre, argent thermopoudré. Jeu d'embouts non fourni ; Luminaire avec câble exempt d'halogène. Dimensions : 2000 x 45 x 64 mm. Poids : 2,2 kg. SLOIN slim se compose d'un canal, d'une réglette à LED, d'une vasque et d'accessoires devant être configurés et commandés séparément. Ce produit est un élément de la configuration complète.



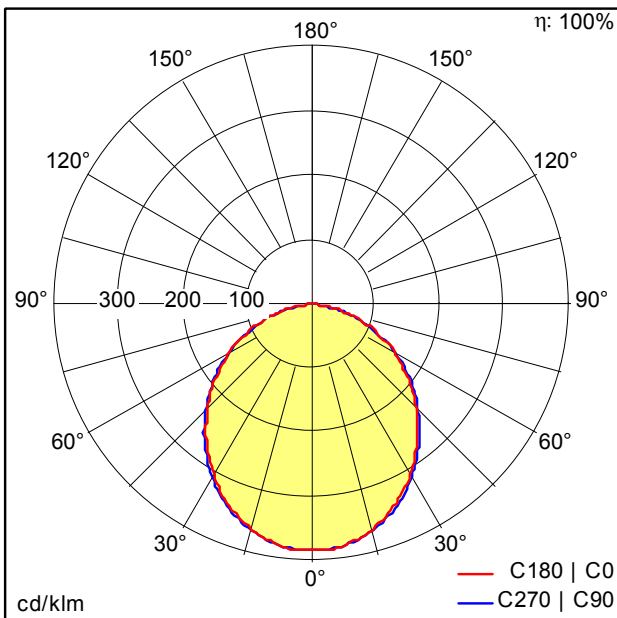
ZS_SLI_F_slim_Einbau_Rahmen.jpg



ZS_SLI_M_slim_Einbau_Frame.wmf

Courbe photométrique

840 PC - diffuse



D42843AA_SLOIN_slim_840_L2000_PC.idt

- Source lumineuse: LED
- Flux lumineux du luminaire*: 3310 lm
- Efficacité lumineuse du luminaire*: 77 lm/W
- Indice min. de rendu des couleurs: 80
- Température de couleur*: 4000 Kelvin
- Tolérance de la couleur (MacAdam initial): 3
- Durée de vie utile médiane*:
 L90 100000h à 25°C
 L90 75000h à 25°C
 L90 50000h à 25°C
- Convertisseur: 1x LED_Con
- Puissance du luminaire*: 43,1 W Facteur de puissance = 0,98
- Puissance de veille*: 0,16 W
- Equipement: LDE graduable jusque 1%
 Via DALI, DSI et switchDIM
 Niveau DC réglable
- Catégorie de maintenance CIE 97: D - Fermé IP2X

Toutes les valeurs marquées d'un * sont des valeurs nominales. La puissance et le flux lumineux affichent initialement une tolérance de +/- 10%, la température de couleur la plus proche est initialement soumise à une tolérance de +/- 150 K. Sauf indication contraire, les valeurs sont applicables pour une température ambiante de 25 °C.