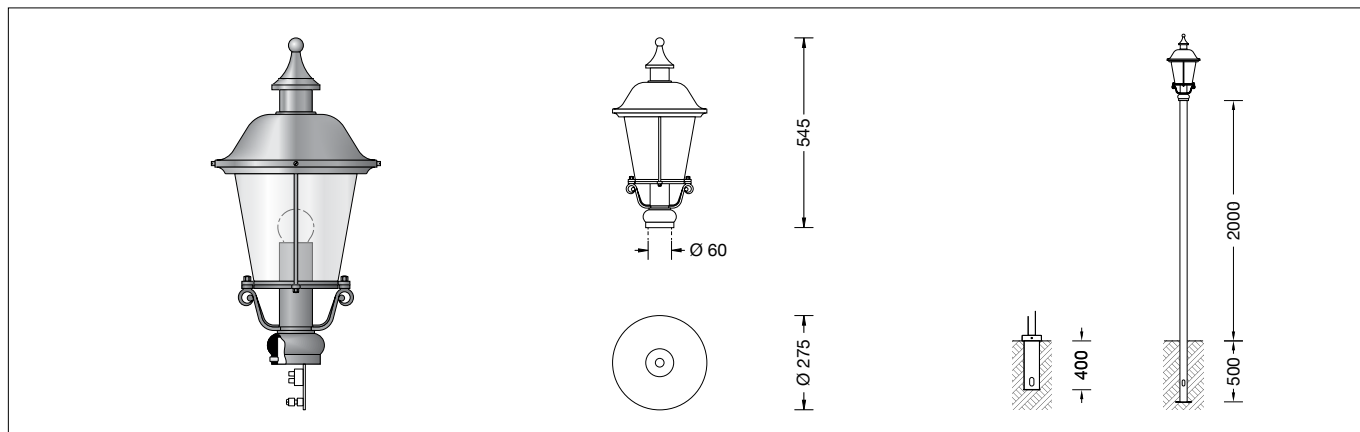


BEGA**84 044**

Aufsatzleuchte »Kopenhagen«
 Pole top luminaire »Kopenhagen«
 Luminaire tête de mât »Kopenhagen«

**Gebrauchsanweisung****Anwendung**

Mastaufsatzleuchte für die Beleuchtung von Flächen und Wegen im Außen- und Innenbereich.
 Kristallglas für brillantes Licht.
 Für Lichtpunkthöhen von 2000 mm.

Produktbeschreibung

Leuchte besteht aus Kupfer, Aluminiumguss, Aluminium und Edelstahl
 Kristallglas
 Für Mastzopf ø 60 mm
 Einstecktiefe 45 mm
 Anschlussklemme und Schutzleiterklemme 2,5[□]
 Zugentlastungsschelle
 Fassung E 27
 Schutzklasse I
 Schutzart IP 23
 Schutz gegen Eindringen fester Fremdkörper ≥ 12 mm und gegen schräg fallendes Sprühwasser bis 60° Neigung
 Schlagfestigkeit IK02
 Schutz gegen mechanische Schläge < 0,2 Joule
 – Sicherheitszeichen
 – Konformitätszeichen
 Horizontale Windangriffsfläche: 0,074 m²
 Gewicht: 3,4 kg

Leuchtmittel

Leuchte mit Schraubsockel E 27
 Lampenleistung max. 100 W
 Dieses Produkt enthält Lichtquellen der Energieeffizienzklassen E, F

Mitgeliefertes Leuchtmittel
 BEGA LED-Lampe **13590**
 LED Retrofit 12 W · 1400 lm · 3000 K

Leuchtenbetriebswirkungsgrad: 77 %

Für diese Leuchte sind weitere BEGA LED-Leuchtmittel erhältlich:

13584 LED 7 W · 805 lm · 3000 K
13586 LED 7 W · 805 lm · 3000 K dimmbar
13588 LED 8 W · 1055 lm · 3000 K
13592 LED 12 W · 1400 lm · 3000 K dimmbar

Ausführliche technische und lichttechnische Daten zu den Leuchtmitteln entnehmen Sie bitte den Datenblättern auf unserer Website.

Instructions for use**Application**

Pole top luminaire for the illumination of surfaces and walks for interior and exterior applications.
 Crystal glass for brilliant light.
 For mounting height of 2000 mm.

Product description

Luminaire made of copper, aluminium alloy, aluminium and stainless steel
 Crystal glass
 For pole top ø 60 mm
 Slip fitter insert depth 45 mm
 Connecting terminal and earth conductor terminal 2.5[□]
 Strain-relief clamp
 Lampholder E 27
 Safety class I
 Protection class IP 23
 Protected against granular foreign bodies ≥ 12 mm and showers up to 60°
 Impact strength IK02
 Protection against mechanical impacts < 0.2 joule
 – Safety mark
 – Conformity mark
 Horizontal wind catching area: 0.074 m²
 Weight: 3.4 kg

Lamp

Luminaire with screw base E 27
 Lamp output max. 100 W
 This product contains light sources of energy efficiency classes E, F

Supplied lamp
 BEGA LED lamp **13590**
 LED Retrofit 12 W · 1400 lm · 3000 K

Luminaire efficiency: 77%

Additional BEGA LED lamps are available for this luminaire:

13584 LED 7 W · 805 lm · 3000 K
13586 LED 7 W · 805 lm · 3000 K dimmable
13588 LED 8 W · 1055 lm · 3000 K
13592 LED 12 W · 1400 lm · 3000 K dimmable

Detailed technical and lighting data for the lamps can be found in the data sheets on our website.

Fiche d'utilisation**Utilisation**

Luminaire tête de mât pour l'éclairage de surfaces et d'allées à l'extérieur et l'intérieur.
 Verre clair pour une lumière vive.
 Pour hauteurs de feu 2000 mm.

Description du produit

Luminaire fabriqué en cuivre, fonderie d'aluminium et acier inoxydable
 Verre clair
 Pour tête de mât ø 60 mm
 Profondeur d'embout 45 mm
 Bornier et borne de mise à la terre 2,5[□]
 Collier anti-traction
 Douille E 27
 Classe de protection I
 Degré de protection IP 23
 Protection contre les corps solides ≥ 12 mm et contre chute oblique de gouttes d'eau inclinaison max. 60°
 Résistance aux chocs mécaniques IK02
 Protection contre les chocs mécaniques < 0,2 joules
 – Sigle de sécurité
 – Sigle de conformité
 Prise au vent horizontale: 0,074 m²
 Poids: 3,4 kg

Source lumineuse

Luminaire avec culot E 27
 Puissance de lampe max. 100 W
 Ce produit contient des sources lumineuses de classe d'efficacité énergétique E, F

Lampe fournie
 lampe LED BEGA **13590**
 LED Retrofit 12 W · 1400 lm · 3000 K

Rendement du luminaire en service : 77 %

Pour ces luminaires, BEGA met d'autres sources lumineuses LED à disposition :

13584 LED 7 W · 805 lm · 3000 K
13586 LED 7 W · 805 lm · 3000 K pour variation
13588 LED 8 W · 1055 lm · 3000 K
13592 LED 12 W · 1400 lm · 3000 K pour variation

Les données photométriques détaillées de toutes les lampes figurent dans les descriptifs techniques sur notre site.

Sicherheit

Für die Installation und für den Betrieb dieser Leuchte sind die nationalen Sicherheitsvorschriften zu beachten. Die Montage und Inbetriebnahme darf nur durch eine Elektrofachkraft erfolgen. Der Hersteller übernimmt keine Haftung für Schäden, die durch unsachgemäßen Einsatz oder Montage entstehen. Werden nachträglich Änderungen an der Leuchte vorgenommen, so gilt derjenige als Hersteller, der diese Änderungen vornimmt.

Montage

Um Fingerabdrücke auf der Leuchte zu vermeiden, sind bei der Montage die beiliegenden Schutzhandschuhe zu benutzen. Bauseitige Netzanschlussleitung – Mantelleitung – unter Zugentlastungsschelle festklemmen. Schutzleiterverbindung herstellen und Anschluss an Klemmleiste vornehmen. Leuchte auf Mastkopf setzen und mit Schrauben festsetzen. Anzugsdrehmoment = 12 Nm. Hutmuttern lösen. Leuchtenoberteil mit Glas abheben. Die Leuchte kann wahlweise mit einer Allgebrauchslampe oder einer Kompakt-Leuchtstofflampe - Fassung E 27 - betrieben werden. Lampe einsetzen. Leuchtenoberteil auf Leuchtenmuffe aufsetzen und mit Hutmuttern befestigen.

Lampenwechsel · Wartung

Anlage spannungsfrei schalten. Hutmuttern lösen. Leuchtenoberteil mit Glas abheben. Leuchte reinigen. Nur lösungsmittelfreie Reinigungsmittel verwenden. Lampe auswechseln. Leuchtenoberteil aufsetzen und mit Hutmuttern fest verschrauben. Für Reinigungsarbeiten dürfen keine Hochdruckreiniger verwendet werden.

Kupfer

Die aus Massiv-Kupfer hergestellten Teile werden in der natürlichen Farbe des Kupfers geliefert. Unter dem Einfluss der Witterung bildet sich im Laufe der Zeit die so charakteristisch natürliche Patina.

Ergänzungsteile

Für diese Leuchte empfehlen wir folgende BEGA Lichtmaste:

Zylindrischer Mast aus Aluminium, lackiert ohne Tür
70994 Mast mit Fußplatte H 2000 mm

Zylindrische Maste aus Aluminium, lackiert mit Tür und C-Schiene
70943 Mast mit Erdstück H 2000 mm

Passende Anschlusskästen finden Sie in den Gebrauchsanweisungen der Lichtmaste.

Zu den Ergänzungsteilen gibt es eine gesonderte Gebrauchsanweisung.

Ersatzteile

Ersatzglas	11 002 610.2
LED-Leuchtmittel 3000K	13 590
Fassung	63 000 105

Safety

The installation and operation of this luminaire are subject to national safety regulations. Installation and commissioning may only be carried out by a qualified electrician. The manufacturer accepts no liability for damage caused by improper use or installation. If subsequent modifications are made to the luminaire, the person responsible for these modifications shall be considered the manufacturer.

Installation

To avoid fingerprints on the luminaire use enclosed protective gloves during installation. Fix mains supply cable supplied by others under strain relief clamp. Make earth conductor connection and connection to the connecting terminal. Place luminaire on pole top and secure with screws. Torque = 12 Nm. Undo cap nuts. Remove luminaire top with glass. The luminaire can be operated either with an incandescent lamp or with a compact fluorescent lamp - lampholder E 27. Insert lamp. Place luminaire top on luminaire flange and fix with cap nuts.

Relamping · Maintenance

Disconnect the electrical installation. Undo cap nuts. Remove luminaire top with glass. Clean the luminaire. Use only solvent-free cleansers. Change the lamp. Install luminaire top and screw on with cap nuts firmly. When cleaning please do not use high pressure cleaners.

Copper

The luminaire parts made of solid copper are delivered with the metal's natural surface colour. Time and weather factors create the natural patina characteristic for copper.

Accessories

For this luminaire we recommend the following BEGA luminaire poles:

Cylindrical aluminium pole, lacquered without access door
70994 Pole with baseplate H 2000 mm

Cylindrical aluminium poles, lacquered with access door and C-clamp
70943 Pole with anch.section H 2000 mm

Please see the instructions for use of the luminaire poles for suitable connection boxes.

For the accessories a separate instructions for use can be provided upon request.

Spares

Spare glass	11 002 610.2
LED lamp 3000K	13 590
Lampholder	63 000 105

Sécurité

Pour l'installation et l'utilisation de ce luminaire, respecter les normes de sécurité nationales. L'installation et la mise en service ne doivent être effectuées que par un électricien agréé. Le fabricant décline toute responsabilité pour tout dommage résultant d'une mise en œuvre ou d'une installation inappropriée du produit. Si des modifications sont apportées ultérieurement au luminaire, l'intervenant sera considéré comme étant le fabricant.

Installation

Pour éviter les traces de doigts sur le luminaire, les gants de protection fournis doivent être utilisés pendant l'installation. Serrer le câble d'alimentation du site dans le collier anti-traction. Mettre à la terre et procéder au raccordement électrique à la barrette. Poser le luminaire au sommet du mât et fixer avec les vis. Moment de serrage = 12 Nm. Desserrer les écrous borgnes. Soulever la partie supérieure du luminaire avec le verre. Le luminaire peut être équipé d'une lampe incandescente standard ou d'une lampe fluorescente compacte - douille E 27. Installer la lampe. Poser la partie supérieure sur le manchon du luminaire et fixer avec les écrous borgnes.

Changement de lampe · Maintenance

Travailler hors tension. Desserrer les écrous borgnes. Soulever la partie supérieure du luminaire avec le verre. Nettoyer le luminaire. N'utiliser que des produits d'entretien ne contenant pas de solvant. Changer la lampe. Poser la partie supérieure du luminaire et visser fort avec les écrous borgnes. Lors des travaux de nettoyage ne pas utiliser de nettoyeur haute pression.

Cuivre

Les pièces fabriquées en cuivre brut sont livrées dans la couleur naturelle du cuivre. Sous l'influence atmosphérique, la patine, caractéristique de ce matériau, se développe et s'accroît.

Accessoires

Pour ce luminaire nous recommandons les mâts BEGA suivants :

Mât cylindrique en aluminium, laqués sans porte
70994 Mât sur platine H 2000 mm

Mâts cylindriques en aluminium, laqués avec porte et rail de montage
70943 Mât avec pièce ent. H 2000 mm

Vous trouverez les boîtes de connexion correspondantes dans les fiches d'utilisation des mâts.

Une fiche d'utilisation pour ces accessoires est disponible.

Pièces de rechange

Verre de rechange	11 002 610.2
Lampe LED 3000K	13 590
Douille	63 000 105