

# A-INL-M16-P-GY - Contre-écrou



1411206

<https://www.phoenixcontact.com/fr/produits/1411206>

Veillez tenir compte du fait que les données affichées dans ce document PDF proviennent de notre catalogue en ligne. Vous trouverez les données complètes dans la documentation utilisateur. Nos conditions générales d'utilisation des téléchargements sont applicables.

Contre-écrou, pour filetage M16 x 1,5, coloris: gris argent RAL 7001



## Données commerciales

Référence	1411206
Conditionnement	10 Unité(s)
Commande minimum	10 Unité(s)
Clé de vente	BF7DZX
Product key	BF7DZX
Page catalogue	Page 686 (C-2-2019)
GTIN	4046356923385
Poids par pièce (emballage compris)	1,804 g
Poids par pièce (hors emballage)	1,466 g
Numéro du tarif douanier	39269097
Pays d'origine	TR

# A-INL-M16-P-GY - Contre-écrou

1411206

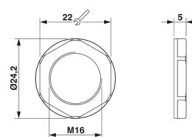
<https://www.phoenixcontact.com/fr/produits/1411206>

## Caractéristiques techniques

### Propriétés du produit

Type de produit	Ecrou plat
Type de filetage	M16

### Dimensions

Dessin coté	
Longueur	5 mm
Diamètre	16 mm
Diamètre du filetage de raccordement	16 mm
Ouverture contre-écrou	22 mm
Cote d'encoignure six-pans	24,2 mm
Type de filetage côté raccordement	M16 x 1,5
Pas de vis	1,5 mm

### Indications sur les matériaux

Matériau	PA
Classe d'inflammabilité selon UL 94	V2

### Câble/conducteur

Absence d'halogène	oui
--------------------	-----

### Conditions environnementales et de durée de vie

#### Conditions ambiantes

Température ambiante (fonctionnement)	-40 °C ... 100 °C
---------------------------------------	-------------------

# A-INL-M16-P-GY - Contre-écrou

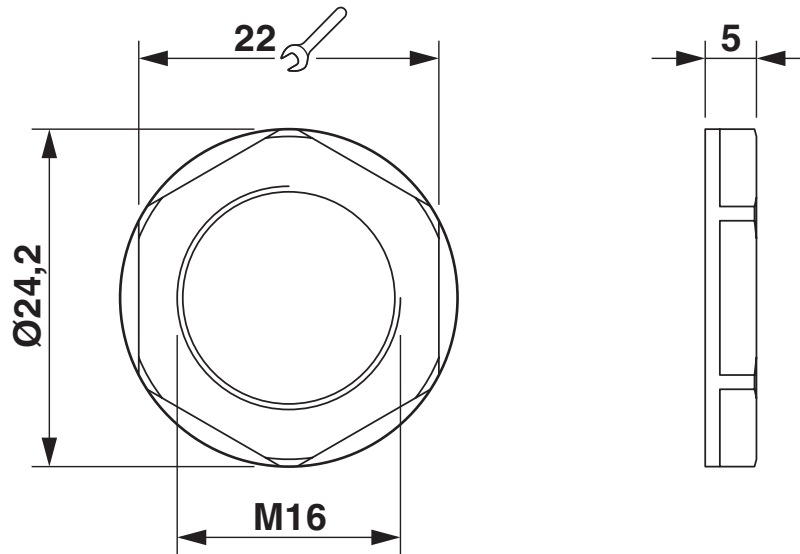
1411206

<https://www.phoenixcontact.com/fr/produits/1411206>



## Dessins

Dessin coté



## Schéma

# A-INL-M16-P-GY - Contre-écrou



1411206

<https://www.phoenixcontact.com/fr/produits/1411206>

## Classifications

### ECLASS

ECLASS-11.0	27144424
ECLASS-13.0	27140807

### ETIM

ETIM 9.0	EC000940
----------	----------

### UNSPSC

UNSPSC 21.0	31161700
-------------	----------

# A-INL-M16-P-GY - Contre-écrou



1411206

<https://www.phoenixcontact.com/fr/produits/1411206>

## Conformité environnementale

China RoHS	Période d'utilisation conforme : illimitée = EFUP-e
	Aucune substance dangereuse dépassant les valeurs seuils ;

Phoenix Contact 2023 © - Tous droits réservés  
<https://www.phoenixcontact.com>

PHOENIX CONTACT SAS  
52 Boulevard de Beaubourg Emerainville  
77436 Marne La Vallée Cedex 2 France  
+33 (0) 1 60 17 98 98  
[documentation@phoenixcontact.fr](mailto:documentation@phoenixcontact.fr)