

NS 35/15 PERF 1155MM - Profilé percé



1207695

<https://www.phoenixcontact.com/fr/produits/1207695>

Veillez tenir compte du fait que les données affichées dans ce document PDF proviennent de notre catalogue en ligne. Vous trouverez les données complètes dans la documentation utilisateur. Nos conditions générales d'utilisation des téléchargements sont applicables.



Profilé percé, similaire à EN 60715, matériau: Acier, galvanisé, traité par passivation couche épaisse, Profil standard, coloris: argent

Données commerciales

Référence	1207695
Conditionnement	10 Unité(s)
Commande minimum	10 Unité(s)
Clé de vente	BE7244
Product key	BE7244
Page catalogue	Page 532 (C-3-2019)
GTIN	4017918936020
Poids par pièce (emballage compris)	710 g
Poids par pièce (hors emballage)	710 g
Numéro du tarif douanier	72166190
Pays d'origine	DE

NS 35/15 PERF 1155MM - Profilé percé



1207695

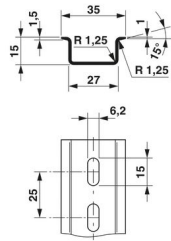
<https://www.phoenixcontact.com/fr/produits/1207695>

Caractéristiques techniques

Propriétés du produit

Type de produit	Şapka tipi profil rayı
-----------------	------------------------

Dimensions

Dessin coté	
Largeur	35 mm
Largeur des trous	15 mm
Hauteur	1155 mm
Hauteur des trous	6,2 mm
Profondeur	15 mm
Longueur	1155 mm
Intervalle entre perçages	25 mm

Indications sur les matériaux

Coloris	argent
Matériau	Acier
Revêtement	galvanisé, traité par passivation couche épaisse

Normes et spécifications

Connexion selon la norme	CEI / EN
Essais	similaire à EN 60715

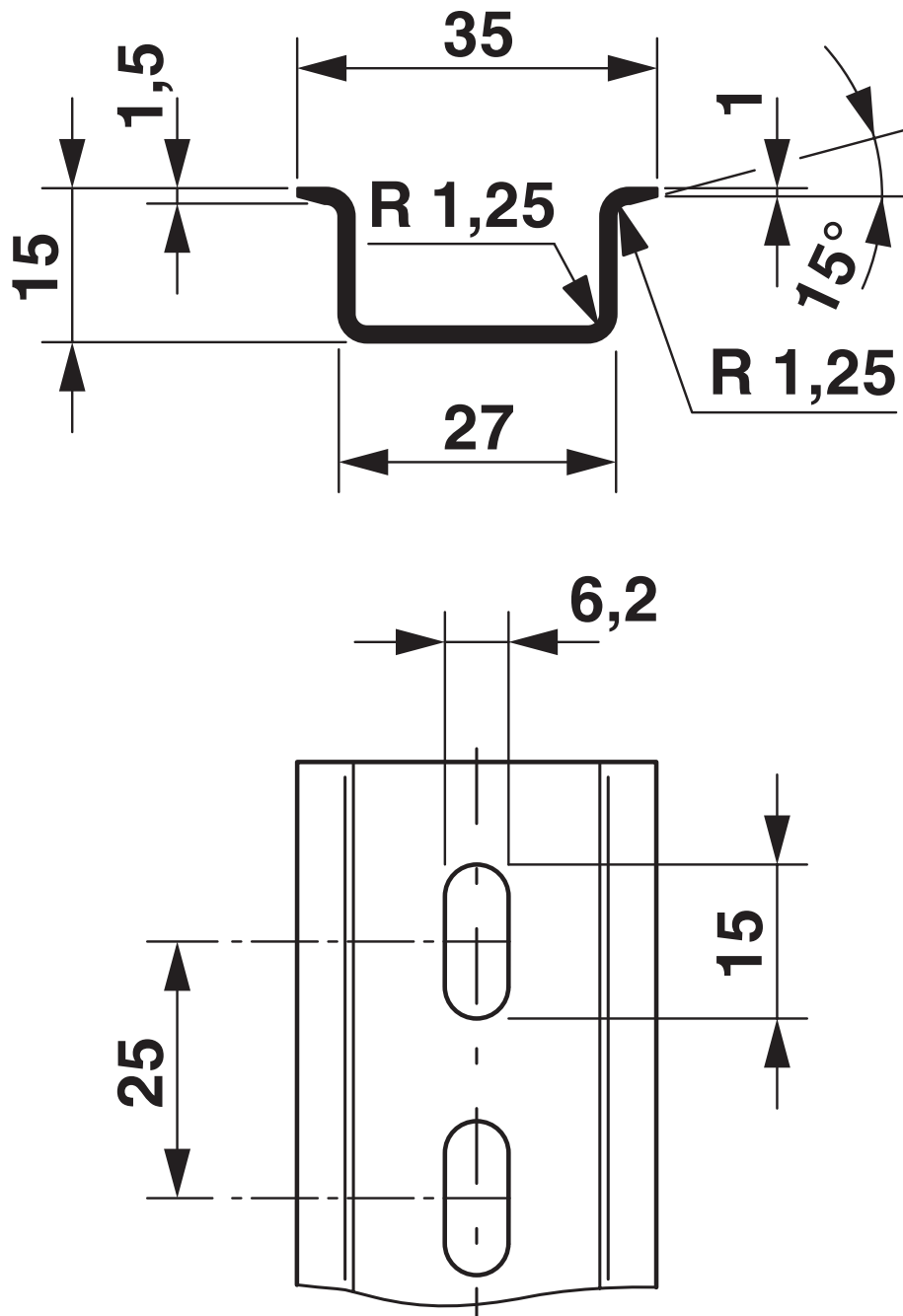
NS 35/15 PERF 1155MM - Profilé percé

1207695

<https://www.phoenixcontact.com/fr/produits/1207695>

Dessins

Dessin coté



NS 35/15 PERF 1155MM - Profilé percé



1207695

<https://www.phoenixcontact.com/fr/produits/1207695>

Classifications

ECLASS

ECLASS-11.0	27400602
ECLASS-13.0	27400602
ECLASS-12.0	27400602

ETIM

ETIM 9.0	EC001285
----------	----------

UNSPSC

UNSPSC 21.0	39121700
-------------	----------

NS 35/15 PERF 1155MM - Profilé percé



1207695

<https://www.phoenixcontact.com/fr/produits/1207695>

Conformité environnementale

China RoHS	Période d'utilisation conforme : illimitée = EFUP-e
	Aucune substance dangereuse dépassant les valeurs seuils ;

Phoenix Contact 2024 © - Tous droits réservés

<https://www.phoenixcontact.com>

PHOENIX CONTACT SAS

52 Boulevard de Beaubourg Emerainville

77436 Marne La Vallée Cedex 2 France

+33 (0) 1 60 17 98 98

documentation@phoenixcontact.fr