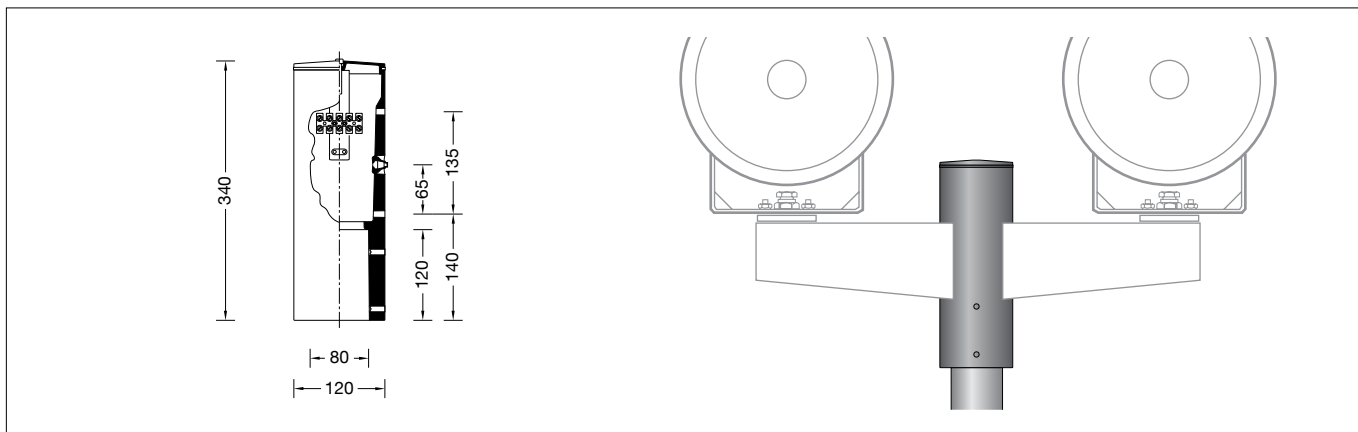


**BEGA****70 387**

Aufsatzmuffe  
Pole cap  
Manchon

IP 44



### Gebrauchsanweisung

### Instructions for use

### Fiche d'utilisation

#### Anwendung

Aufsatzmuffe für die Montage von 1 bis 2 Traversen 70 391 mit Scheinwerfer auf einem Stahlmast.

#### Application

Pole cap for installation of 1 - 2 outrigger arms 70 391 with floodlight on a steel pole.

#### Utilisation

Manchon pour l'installation d'une ou deux traverses 70 391 avec projecteur sur un mât en acier.

#### Produktbeschreibung

Aufsatzmuffe besteht aus Aluminiumguss und Edelstahl  
Für Mastzopf  $\varnothing$  76 mm  
Einstecktiefe 120 mm  
4 Befestigungsbohrungen M 10 für die Befestigung von 2 Traversen  
Abstand 135 mm  
2 Leitungseinführungen mit Dichtnippel für Scheinwerferanschlussleitung bis  $\varnothing$  10,5 mm, max. 5 x 1,5<sup>□</sup>  
Anschlussklemme und Schutzleiterklemme 2,5<sup>□</sup>  
Zugentlastungsschelle  
Schutzklasse I  
Schutzart IP 44  
Schutz gegen Eindringen fester Fremdkörper > 1 mm und Spritzwasser  
CE – Konformitätszeichen  
Gewicht: 3,6 kg

#### Product description

Pole cap made of aluminium alloy and stainless steel  
For pole top  $\varnothing$  76 mm  
Slip fitter insert depth 120 mm  
4 fixing holes M10 for mounting 2 outrigger arms  
135 mm spacing  
2 cable entries with compression nipple for floodlight connecting cable up to  $\varnothing$  10.5 mm, max. 5 x 1.5<sup>□</sup>  
Connecting terminal and earth conductor terminal 2.5<sup>□</sup>  
Strain-relief clamp  
Safety class I  
Protection class IP 44  
Protected against granular foreign bodies > 1 mm and splash water  
CE – Conformity mark  
Weight: 3.6 kg

#### Description du produit

Manchon fabriquée en fonderie d'alu et acier inoxydable  
Pour tête de mât  $\varnothing$  76 mm  
Profondeur d'embout 120 mm  
4 trous de fixation M10 pour la fixation de 2 traverses  
Entraxe 135 mm  
2 entrées de câble avec nipples d'étanchéité pour câble de projecteur jusqu'à  $\varnothing$  10,5 mm, max 5 x 1,5<sup>□</sup>  
Bornier et borne de mise à la terre 2,5<sup>□</sup>  
Collier anti-traction  
Classe de protection I  
Degré de protection IP 44  
Protection contre les corps solides > 1 mm et les projections d'eau  
CE – Sigle de conformité  
Poids: 3,6 kg

#### Sicherheit

Für die Installation und für den Betrieb dieses Ergänzungsteils sind die nationalen Sicherheitsvorschriften zu beachten.  
Die Montage und Inbetriebnahme darf nur durch eine Elektrofachkraft erfolgen.  
Der Hersteller übernimmt keine Haftung für Schäden, die durch unsachgemäßen Einsatz oder Montage entstehen.  
Werden nachträglich Änderungen an dem Ergänzungsteil vorgenommen, so gilt derjenige als Hersteller, der diese Änderungen vornimmt.

#### Safety

The installation and operation of this accessory are subject to national safety regulations.  
Installation and commissioning may only be carried out by a qualified electrician.  
The manufacturer accepts no liability for damage caused by improper use or installation.  
If modifications are subsequently made to the accessory, the person who makes these modifications shall be considered the manufacturer.

#### Sécurité

Pour l'installation et l'utilisation de cet accessoire, respecter les normes de sécurité nationales.  
L'installation et la mise en service ne doivent être effectuées que par un électricien agréé.  
Le fabricant décline toute responsabilité pour tout dommage résultant d'une mise en œuvre ou d'une installation inappropriée du produit.  
Si des modifications sont ultérieurement apportées à cet accessoire, l'intervenant qui les effectuera sera considéré comme fabricant.

### Montage

Schraube lösen. Rohrverschlusskappe mit Anschlussklemme abnehmen.  
Traverse mit Scheinwerfer an die Aufsatzmuffe montieren.  
Scheinwerferanschlussleitung durch die Leitungsdurchführung in die Aufsatzmuffe führen.  
Bauseitige Netzanschlussleitung unter Zugentlastungsschelle festklemmen.  
Isolierfolie entriegeln.  
Schutzleiterverbindung herstellen und elektrischen Anschluss vornehmen.  
Die basisisolierten Leitungen dürfen nur innerhalb der Isolierfolie verlegt werden.  
Isolierfolie einrasten.  
Rohrverschlusskappe einsetzen und Schraube anziehen.  
Netzanschlussleitung in Mastzopföffnung einführen und Aufsatzmuffe mit Traverse und Scheinwerfer auf Mastzopf setzen, ausrichten und mit Schrauben festsetzen.  
Anzugsdrehmoment der Schrauben 12 Nm.

### Ergänzungsteile

**70391** Traverse

Es gibt dazu eine gesonderte Gebrauchsanweisung.

### Installation

Undo screw.  
Remove tube cover with connecting terminal.  
Install outrigger arm with floodlight at the pole cap.  
Lead floodlight connecting cable through compression nipple into pole cap.  
Fix the mains supply cable supplied by others under strain relief clamp.  
Release insulating foil.  
Make earth conductor connection and electrical connection.  
The base isolated lines must only be laid within the insulating foil.  
Latch insulating foil.  
Insert tube cover and tighten screw.  
Lead the mains supply cable into the pole top opening and place pole cap with outrigger arm and floodlight on pole top, align and fix firmly with screws.  
Torque of the screws 12 Nm.

### Accessories

**70391** Outrigger arm

A separate instructions for use can be provided upon request.

### Installation

Desserrer la vis. Retirer le couvercle de fermeture du tube supérieur avec le bornier.  
Installer la traverse avec le projecteur sur le manchon.  
Introduire le câble de raccordement du projecteur dans le manchon à travers le nipple d'étanchéité.  
Serrer le câble d'alimentation du site dans un collier anti-traction.  
Déverrouiller la plaque d'isolation.  
Mettre à la terre et procéder au raccordement électrique. Les câbles isolés de façon principale ne doivent pas être posés qu'en dessous de la plaque d'isolation.  
Encliqueter la plaque d'isolation.  
Mettre en place le couvercle de fermeture du tube supérieur et serrer la vis.  
Introduire le câble d'alimentation dans l'ouverture au sommet du mât et placer le manchon avec la traverse et avec le projecteur sur le mât, ajuster et fixer avec les vis.  
Moment de serrage des vis = 12 Nm.

### Accessoires

**70391** Traverse

Une fiche d'utilisation pour ces accessoires est disponible.