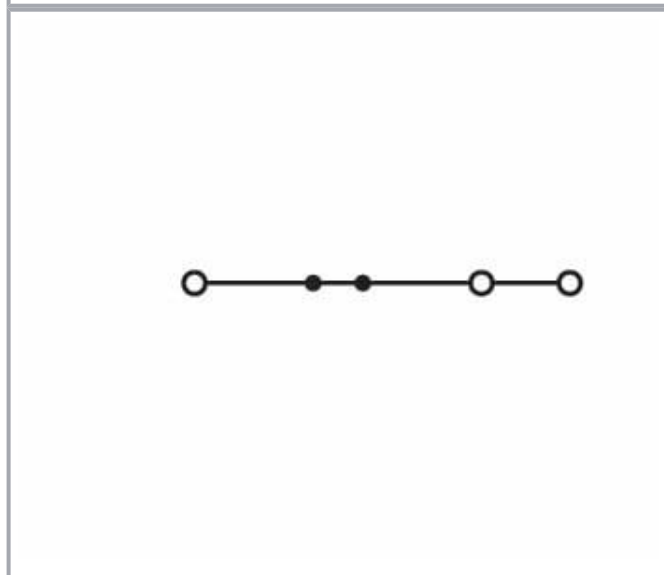
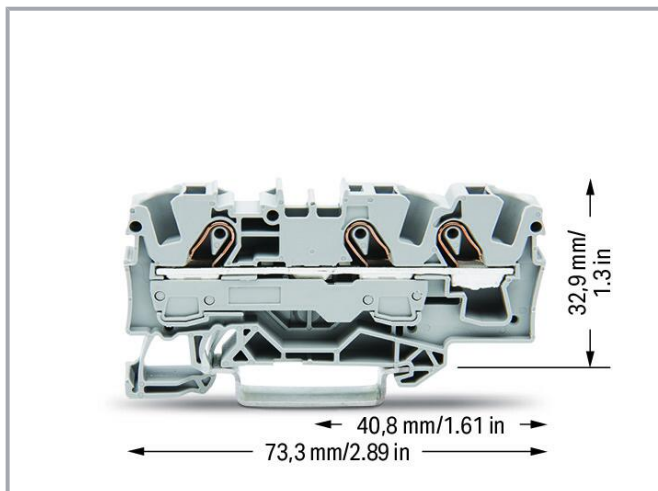
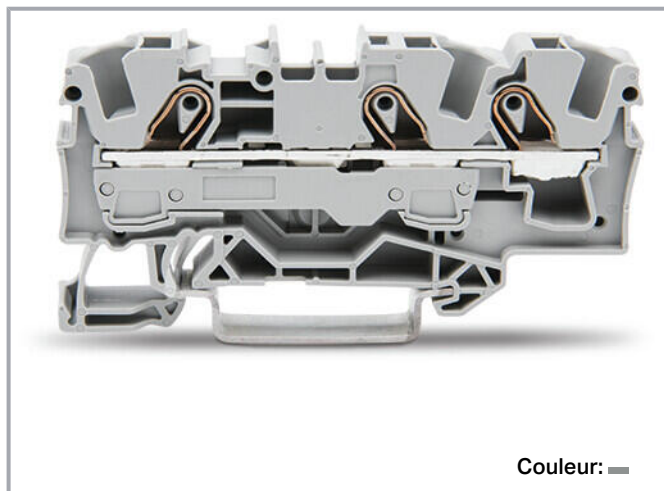


Fiche technique | Référence: 2006-1301

Borne de passage pour 3 conducteurs; 6 mm²; pour applications Ex e II;
Marquage latéral et central; Pour rail 35 x 15 et 35 x 7,5; Push-in CAGE
CLAMP®; 6,00 mm²; gris

www.wago.com/2006-1301



Données

Données électriques

Données de référence selon CEI/EN

Données de référence selon	IEC/EN 60947-7-1
Tension de référence (III / 3)	800 V

Sous réserve de modifications. Veuillez tenir compte de la documentation du produit !

WAGO Contact SAS
Paris Nord 2 - 83 rue des Chardonnerets
93290 Tremblay-en-France | BP 55065
95947 Roissy CDG Cedex
Tél. : 0033/ 1/ 48172590 | Fax : 01 48 63 25 20 | E-mail : info-fr@wago.com

Avez-vous des questions sur nos produits ?
Nous nous tenons volontiers à votre disposition au +49 (571) 887-44222.



Tension assignée de tenue aux chocs (III / 3)	8 kV
Courant de référence	41 A
Current at conductor cross-section (max.) mm ²	57 A
Légende Données de référence	(III / 3) Δ Catégorie de surtension III / degré de pollution 3

Données de référence selon UL 1059

Données d'approbation selon	UL 1059
Tension de référence UL (Use Group B)	600 V
Courant de référence UL (Use Group B)	50 A
Tension de référence UL (Use Group C)	600 V
Courant de référence UL (Use Group C)	50 A

Données de référence selon CSA

Données d'approbation selon	CSA 22.2 No 158
Tension de référence CSA (Use Group B)	600 V
Courant de référence CSA (Use Group B)	50 A
Tension de référence CSA (Use Group C)	600 V
Courant de référence CSA (Use Group C)	50 A

EX-Données

Reference hazardous areas	See application instructions in section "Knowledge and Downloads – Documentation – Additional Information: Technical Section; Technical Explications"
Données de référence selon	ATEX : PTB 05 ATEX 1030 U / IECEx : PTB 05.0014U (Ex eb IIC Gb)
Tension de référence EN (Ex e II)	550 V
Courant de référence (Ex e II)	36 A
Courant de référence (Ex e II) avec contact de pontage	33 A

Power loss

Power loss, per pole (potential)	1,311 W
Rated current I_N for specified power loss	41 A
Resistance value for specified, current-dependent power loss	0,001 Ω

Données de raccordement

Nombre total des points de connexion	3
Nombre total des potentiels	1

Sous réserve de modifications. Veuillez tenir compte de la documentation du produit !

WAGO Contact SAS

Paris Nord 2 - 83 rue des Chardonnerets

93290 Tremblay-en-France | BP 55065

95947 Roissy CDG Cedex

Tél. : 0033/ 1/ 48172590 | Fax : 01 48 63 25 20 | E-mail : info-fr@wago.com

Avez-vous des questions sur nos produits ?

Nous nous tenons volontiers à votre disposition au +49 (571) 887-44222.



nombre des niveaux	1
Nombre logements de pontage	2

Connexion 1

Technique de connexion	Push-in CAGE CLAMP®
Type d'actionnement	Outils de manipulation
Matière plastique conducteur raccordable	Cuivre
Section nominale	6 mm ²
Conducteur rigide	0,5 ... 10 mm ² / 20 ... 8 AWG
Conducteur rigide ; enfichage direct	2,5 ... 10 mm ² / 14 ... 8 AWG
Conducteur souple	0,5 ... 10 mm ² / 20 ... 8 AWG
Conducteurs souples ; avec embout d'extrémité isolé	0,5 ... 6 mm ² / 20 ... 10 AWG
Conducteur souple ; avec embout d'extrémité, directement enfichable	2,5 ... 6 mm ² / 16 ... 10 AWG
Remarque (Section de conducteur)	En fonction de la nature du conducteur, un conducteur de section inférieure peut également être enfichable directement.
Longueur de dénudage	13 ... 15 mm / 0.51 ... 0.59 inch
Sens du câblage	Câblage frontal

Données géométriques

Largeur	7,5 mm / 0.295 inch
Hauteur	73,3 mm / 2.886 inch
Prof. à partir du niveau supérieur du rail	32,9 mm / 1.295 inch

Données mécaniques

Type de montage	Rail 35
Niveau de repérage	Marquage central/latéral

Données du matériau

Note (material data)	Information on material specifications can be found here
Couleur	gris
Groupe du matériau isolant	I
Matière isolante	Polyamide 66 (PA 66)
Classe d'inflammabilité selon UL94	V0
Charge calorifique	0,222 MJ

Sous réserve de modifications. Veuillez tenir compte de la documentation du produit !

WAGO Contact SAS
Paris Nord 2 - 83 rue des Chardonnerets
93290 Tremblay-en-France | BP 55065
95947 Roissy CDG Cedex
Tél. : 0033/ 1/ 48172590 | Fax : 01 48 63 25 20 | E-mail : info-fr@wago.com

Avez-vous des questions sur nos produits ?
Nous nous tenons volontiers à votre disposition au +49 (571) 887-44222.

Poids	11,9 g
-------	--------

Conditions d'environnement





Température d'utilisation	-35 ... +85 °C
Température d'utilisation continue	-60 ... +105 °C

Données commerciales

Groupe de produits	22 (TOPJOB S)
eCl@ss 10.0	27-14-11-20
eCl@ss 9.0	27-14-11-20
ETIM 8.0	EC000897
ETIM 7.0	EC000897
Unité d'emb. (SUE)	25 pce(s)
Type d'emballage	Carton
Pays d'origine	DE
GTIN	4017332999687
Numéro du tarif douanier	85369010000

Approbations / certificats

Homologations générales


Logo	Approbation	Norme	Nom du certificat
	CCA DEKRA Certification B.V.	EN 60947	NTR NL 7925/1
	CCA DEKRA Certification B.V.	IEC 60947	71- 122840 REV.1
	CSA DEKRA Certification B.V.	C22.2 No. 158	1543858
	UL UL International Germany GmbH	UL 1059	E45172

Déclarations de conformité et de fabricant



Sous réserve de modifications. Veuillez tenir compte de la documentation du produit !

WAGO Contact SAS
Paris Nord 2 - 83 rue des Chardonnerets
93290 Tremblay-en-France | BP 55065
95947 Roissy CDG Cedex
Tél. : 0033/ 1/ 48172590 | Fax : 01 48 63 25 20 | E-mail : info-fr@wago.com



Avez-vous des questions sur nos produits ?
Nous nous tenons volontiers à votre disposition au +49 (571) 887-44222.

Logo	Approbation	Norme	Nom du certificat
	EU-Declaration of Conformity WAGO GmbH & Co. KG	-	-
	Railway WAGO GmbH & Co. KG	-	Railway Ready

Homologations pour le secteur marine

Logo	Approbation	Norme	Nom du certificat
	ABS American Bureau of Shipping	EN 60947	20- HG1941090- PDA
	DNV GL Det Norske Veritas, Germanischer Lloyd	-	TAE00001V2

Homologations pour milieux à risque d'explosion

Logo	Approbation	Norme	Nom du certificat
	ATEX Physikalisch Technische Bundesanstalt (PTB)	EN 60079	PTB 05 ATEX 1030 U (II 2 G Ex eb IIC Gb bzw. I M 2 Ex eb I Mb)
	CCC CNEX	GB/T 3836.3	2020312313000231 (Ex eb IIC Gb, Ex eb I Mb)
	EAC Brjansker Zertifizierungsstelle	TP TC 012/2011	RU C-DE.AM02.B. 00127/19 (Ex e IIC Gb U)
	IECEX Physikalisch Technische Bundesanstalt (PTB)	IEC 60079	IECEX PTB 05.0014 U (Ex eb IIC resp. EX eb I Mb)
	INMETRO TÜV Rheinland do Brasil Ltda.	IEC 60079	TÜV 12.1310 U

Sous réserve de modifications. Veuillez tenir compte de la documentation du produit !

WAGO Contact SAS
Paris Nord 2 - 83 rue des Chardonnerets
93290 Tremblay-en-France | BP 55065
95947 Roissy CDG Cedex
Tél. : 0033/ 1/ 48172590 | Fax : 01 48 63 25 20 | E-mail : info-fr@wago.com

Avez-vous des questions sur nos produits ?
Nous nous tenons volontiers à votre disposition au +49 (571) 887-44222.

Accessoires nécessaires

Plaque d'extrémité


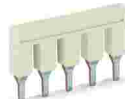








Plaque d'extrémité

	Réf.: 2006-1391 Plaque d'extrémité et intermédiaire; épaisseur 1 mm; gris	www.wago.com/2006-1391
	Réf.: 2006-1392 Plaque d'extrémité et intermédiaire; épaisseur 1 mm; orange	www.wago.com/2006-1392

Accessoires optionnels

Contact de pontage

Contact de pontage

	Réf.: 2006-402 Contact de pontage; 2 raccords; isolé; gris clair	www.wago.com/2006-402
	Réf.: 2006-405 Contact de pontage; 5 raccords; isolé; gris clair	www.wago.com/2006-405
	Réf.: 2006-433 Contact de pontage; de 1 à 3; isolé; gris clair	www.wago.com/2006-433
	Réf.: 2006-403 Contact de pontage; 3 raccords; isolé; gris clair	www.wago.com/2006-403
	Réf.: 2006-405/011-000 Contact de pontage en étoile; 3 raccords; isolé; gris clair	www.wago.com/2006-405/011-000
	Réf.: 2006-404 Contact de pontage; 4 raccords; isolé; gris clair	www.wago.com/2006-404
	Réf.: 2006-434 Contact de pontage; de 1 à 4; isolé; gris clair	www.wago.com/2006-434
	Réf.: 2006-435 Contact de pontage; de 1 à 5; isolé; gris clair	www.wago.com/2006-435
	Réf.: 2006-499 Step-down jumper; from 2006/2004 to 2004/2002/2001 series; from 2206/2204 to 2204/2202/2201 series; insulated; light gray	www.wago.com/2006-499
	Réf.: 2016-499 Step-down jumper; from 2016/2010 to 2010/2006/2004/2002 series; from 2216/2210 to 2210/2206/2204/2202 series; insulated; light gray	www.wago.com/2016-499

Outil

Outils de manipulation

Sous réserve de modifications. Veuillez tenir compte de la documentation du produit !

WAGO Contact SAS
Paris Nord 2 - 83 rue des Chardonnerets
93290 Tremblay-en-France | BP 55065
95947 Roissy CDG Cedex
Tél. : 0033/ 1/ 48172590 | Fax : 01 48 63 25 20 | E-mail : info-fr@wago.com

Avez-vous des questions sur nos produits ?
Nous nous tenons volontiers à votre disposition au +49 (571) 887-44222.



Réf.: 210-721

Outil de manipulation; Lame 5,5 x 0,8 mm; avec tige partiellement isolée; multicolore

www.wago.com/210-721

avec embouts d'extrémité

avec embouts d'extrémité



Réf.: 216-208

Embout d'extrémité; embout pour 6 mm² / AWG 10; avec isolation plastique; étamés par électrolyse; Cuivre électrolytique; serti de manière étanche aux gaz; selon DIN 46228, partie 4/09.90; jaunewww.wago.com/216-208

Réf.: 216-263

Embout d'extrémité; embout pour 1 mm² / AWG 18; avec isolation plastique; étamés par électrolyse; Cuivre électrolytique; serti de manière étanche aux gaz; selon DIN 46228, partie 4/09.90; rougewww.wago.com/216-263

Réf.: 216-266

Embout d'extrémité; embout pour 2,5 mm² / AWG 14; avec isolation plastique; étamés par électrolyse; Cuivre électrolytique; serti de manière étanche aux gaz; selon DIN 46228, partie 4/09.90; bleuwww.wago.com/216-266

Réf.: 216-264

Embout d'extrémité; embout pour 1,5 mm² / AWG 16; avec isolation plastique; étamés par électrolyse; Cuivre électrolytique; serti de manière étanche aux gaz; selon DIN 46228, partie 4/09.90; noirwww.wago.com/216-264

Réf.: 216-262

Embout d'extrémité; embout pour 0,75 mm² / AWG 18; avec isolation plastique; étamés par électrolyse; Cuivre électrolytique; serti de manière étanche aux gaz; selon DIN 46228, partie 4/09.90; griswww.wago.com/216-262

Réf.: 216-267

Embout d'extrémité; embout pour 4 mm² / AWG 12; avec isolation plastique; étamés par électrolyse; Cuivre électrolytique; serti de manière étanche aux gaz; selon DIN 46228, partie 4/09.90; griswww.wago.com/216-267

Matériel de repérage

Porte-étiquettes de groupe



Réf.: 2009-193

Porte-étiquettes de groupe; gris

www.wago.com/2009-193

Réf.: 2009-192

Porte-étiquettes de groupe; gris

www.wago.com/2009-192

Réf.: 2009-191

Porte-étiquettes de groupe; gris

www.wago.com/2009-191

Bandes de repérage



Réf.: 2009-110

Bandes de marquage; pour Smart Printer; sur rouleau; non extensible; vierge; encliquetable; blanc

www.wago.com/2009-110

Adaptateur de repérage



Réf.: 2009-198

Adaptateur; gris

www.wago.com/2009-198

Étiquette de marquage



Réf.: 2009-115/000-002

WMB-Inline; pour Smart Printer; 1500 pièces sur rouleau; extensible 5 - 5,2 MM; vierge; encliquetable; jaune

www.wago.com/2009-115/000-002

Sous réserve de modifications. Veuillez tenir compte de la documentation du produit !

WAGO Contact SAS

Paris Nord 2 - 83 rue des Chardonnerets





93290 Tremblay-en-France | BP 55065

95947 Roissy CDG Cedex

Tél. : 0033/ 1/ 48172590 | Fax : 01 48 63 25 20 | E-mail : info-fr@wago.com

Avez-vous des questions sur nos produits ?

Nous nous tenons volontiers à votre disposition au +49 (571) 887-44222.

	Réf.: 2009-115/000-007 WMB-Inline; pour Smart Printer; 1500 pièces sur rouleau; extensible 5 - 5,2 MM; vierge; encliquetable; gris	www.wago.com/2009-115/000-007
	Réf.: 2009-115/000-017 WMB-Inline; pour Smart Printer; 1500 pièces sur rouleau; extensible 5 - 5,2 MM; vierge; encliquetable; vert clair	www.wago.com/2009-115/000-017
	Réf.: 2009-115/000-023 WMB-Inline; pour Smart Printer; 1500 pièces sur rouleau; extensible 5 - 5,2 MM; vierge; encliquetable; vert	www.wago.com/2009-115/000-023
	Réf.: 2009-115/000-024 WMB-Inline; pour Smart Printer; 1500 pièces sur rouleau; extensible 5 - 5,2 MM; vierge; encliquetable; violet	www.wago.com/2009-115/000-024
	Réf.: 2009-145/000-006 Mini-WSB Inline; pour Smart Printer; 1700 pièces sur rouleau; extensible 5 - 5,2 MM; vierge; encliquetable; bleu	www.wago.com/2009-145/000-006
	Réf.: 2009-145 Mini-WSB Inline; pour Smart Printer; 1700 pièces sur rouleau; extensible 5 - 5,2 MM; vierge; encliquetable; blanc	www.wago.com/2009-145
	Réf.: 2009-145/000-002 Mini-WSB Inline; pour Smart Printer; 1700 pièces sur rouleau; extensible 5 - 5,2 MM; vierge; encliquetable; jaune	www.wago.com/2009-145/000-002
	Réf.: 2009-145/000-007 Mini-WSB Inline; pour Smart Printer; 1700 pièces sur rouleau; extensible 5 - 5,2 MM; vierge; encliquetable; gris	www.wago.com/2009-145/000-007
	Réf.: 2009-145/000-005 Mini-WSB Inline; pour Smart Printer; 1700 pièces sur rouleau; extensible 5 - 5,2 MM; vierge; encliquetable; rouge	www.wago.com/2009-145/000-005
	Réf.: 2009-145/000-012 Mini-WSB Inline; pour Smart Printer; 1700 pièces sur rouleau; extensible 5 - 5,2 MM; vierge; encliquetable; orange	www.wago.com/2009-145/000-012
	Réf.: 2009-145/000-023 Mini-WSB Inline; pour Smart Printer; 1700 pièces sur rouleau; extensible 5 - 5,2 MM; vierge; encliquetable; vert	www.wago.com/2009-145/000-023
	Réf.: 2009-145/000-024 Mini-WSB Inline; pour Smart Printer; 1700 pièces sur rouleau; extensible 5 - 5,2 MM; vierge; encliquetable; violet	www.wago.com/2009-145/000-024
	Réf.: 2009-115 WMB-Inline; pour Smart Printer; 1500 pièces sur rouleau; extensible 5 - 5,2 MM; vierge; encliquetable; blanc	www.wago.com/2009-115

Sous réserve de modifications. Veuillez tenir compte de la documentation du produit !



Réf.: 248-501/000-006

Carte de repérage mini WSB; en carte; non extensible; vierge; encliquetable; bleu

www.wago.com/248-501/000-006



Réf.: 248-501/000-007

Carte de repérage mini WSB; en carte; non extensible; vierge; encliquetable; gris

www.wago.com/248-501/000-007



Réf.: 248-501/000-002

Carte de repérage mini WSB; en carte; non extensible; vierge; encliquetable; jaune

www.wago.com/248-501/000-002



Réf.: 248-501/000-012

Carte de repérage mini WSB; en carte; non extensible; vierge; encliquetable; orange

www.wago.com/248-501/000-012



Réf.: 248-501

Carte de repérage mini WSB; en carte; non extensible; vierge; encliquetable; blanc

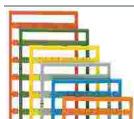
www.wago.com/248-501



Réf.: 248-501/000-017

Carte de repérage mini WSB; en carte; non extensible; vierge; encliquetable; vert clair

www.wago.com/248-501/000-017



Réf.: 248-501/000-005

Carte de repérage mini WSB; en carte; non extensible; vierge; encliquetable; rouge

www.wago.com/248-501/000-005



Réf.: 248-501/000-024

Carte de repérage mini WSB; en carte; non extensible; vierge; encliquetable; violet

www.wago.com/248-501/000-024



Réf.: 248-501/000-023

Carte de repérage mini WSB; en carte; non extensible; vierge; encliquetable; vert

www.wago.com/248-501/000-023



Réf.: 793-5501/000-007

Carte de repérage WMB; en carte; largeur des bornes 5 - 17,5 mm; extensible 5 - 5,2 MM; vierge; encliquetable; gris

www.wago.com/793-5501/000-007



Réf.: 793-5501/000-012

Carte de repérage WMB; en carte; largeur des bornes 5 - 17,5 mm; extensible 5 - 5,2 MM; vierge; encliquetable; orange

www.wago.com/793-5501/000-012

Réf.: 793-5501/000-017

Sous réserve de modifications. Veuillez tenir compte de la documentation du produit !



Carte de repérage WMB; en carte; largeur des bornes 5 - 17,5 mm; extensible 5 - 5,2 MM; vierge; encliquetable; vert clair

www.wago.com/793-5501/000-017



Réf.: 793-5501/000-023

Carte de repérage WMB; en carte; largeur des bornes 5 - 17,5 mm; extensible 5 - 5,2 MM; vierge; encliquetable; vert

www.wago.com/793-5501/000-023



Réf.: 793-5501/000-024

Carte de repérage WMB; en carte; largeur des bornes 5 - 17,5 mm; extensible 5 - 5,2 MM; vierge; encliquetable; violet

www.wago.com/793-5501/000-024



Réf.: 793-501/000-002

Carte de repérage WMB; en carte; non extensible; vierge; encliquetable; jaune

www.wago.com/793-501/000-002



Réf.: 793-501/000-007

Carte de repérage WMB; en carte; non extensible; vierge; encliquetable; gris

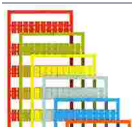
www.wago.com/793-501/000-007



Réf.: 793-501/000-017

Carte de repérage WMB; en carte; non extensible; vierge; encliquetable; vert clair

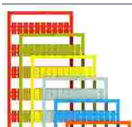
www.wago.com/793-501/000-017



Réf.: 793-501/000-012

Carte de repérage WMB; en carte; non extensible; vierge; encliquetable; orange

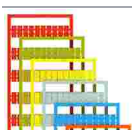
www.wago.com/793-501/000-012



Réf.: 793-501/000-023

Carte de repérage WMB; en carte; non extensible; vierge; encliquetable; vert

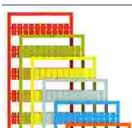
www.wago.com/793-501/000-023



Réf.: 793-501/000-006

Carte de repérage WMB; en carte; non extensible; vierge; encliquetable; bleu

www.wago.com/793-501/000-006



Réf.: 793-501/000-005

Carte de repérage WMB; en carte; non extensible; vierge; encliquetable; rouge

www.wago.com/793-501/000-005



Réf.: 793-501

Carte de repérage WMB; en carte; non extensible; vierge; encliquetable; blanc

www.wago.com/793-501

Sous réserve de modifications. Veuillez tenir compte de la documentation du produit !



Réf.: 793-501/000-024

Carte de repérage WMB; en carte; non extensible; vierge; encliquetable; violet

www.wago.com/793-501/000-024



Réf.: 793-5501/000-005

Carte de repérage WMB; en carte; largeur des bornes 5 - 17,5 mm; extensible 5 - 5,2 MM; vierge; encliquetable; rouge

www.wago.com/793-5501/000-005



Réf.: 793-5501/000-002

Carte de repérage WMB; en carte; largeur des bornes 5 - 17,5 mm; extensible 5 - 5,2 MM; vierge; encliquetable; jaune

www.wago.com/793-5501/000-002



Réf.: 793-5501/000-006

Carte de repérage WMB; en carte; largeur des bornes 5 - 17,5 mm; extensible 5 - 5,2 MM; vierge; encliquetable; bleu

www.wago.com/793-5501/000-006



Réf.: 793-5501

Carte de repérage WMB; en carte; largeur des bornes 5 - 17,5 mm; extensible 5 - 5,2 MM; vierge; encliquetable; blanc

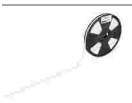
www.wago.com/793-5501



Réf.: 2009-115/000-012

WMB-Inline; pour Smart Printer; 1500 pièces sur rouleau; extensible 5 - 5,2 MM; vierge; encliquetable; orange

www.wago.com/2009-115/000-012



Réf.: 2009-115/000-006

WMB-Inline; pour Smart Printer; 1500 pièces sur rouleau; extensible 5 - 5,2 MM; vierge; encliquetable; bleu

www.wago.com/2009-115/000-006

Couvercle

Couvercle



Réf.: 2006-191

Bouchon; Répartiteur de signaux; gris

www.wago.com/2006-191

Montage

Cover carrier



Réf.: 709-169

porteur du profil de recouvrement; typ. 3; gris

www.wago.com/709-169

Cover



Réf.: 709-156

Profil de recouvrement; typ. 3; approprié au support pour capot type 3; longueur 1 m; transparent

www.wago.com/709-156

Rail

Matériel de montage

Sous réserve de modifications. Veuillez tenir compte de la documentation du produit !

WAGO Contact SAS

Paris Nord 2 - 83 rue des Chardonnerets

93290 Tremblay-en-France | BP 55065

95947 Roissy CDG Cedex

Tél. : 0033/ 1/ 48172590 | Fax : 01 48 63 25 20 | E-mail : info-fr@wago.com

Avez-vous des questions sur nos produits ?

Nous nous tenons volontiers à votre disposition au +49 (571) 887-44222.



Réf.: 210-197

Rail acier; 35 x 15; épaisseur 1,5 mm; longueur 2 m; perforé; d'après EN 60715; couleurs argent

www.wago.com/210-197



Réf.: 210-198

Rail en cuivre; 35 x 15; épaisseur 2,3 mm; longueur 2 m; non perforé; d'après EN 60715; couleurs cuivre

www.wago.com/210-198



Réf.: 210-504

Rail acier; 35 x 7,5; épaisseur 1 mm; longueur 2 m; perforé; galvanisation de bandes; d'après EN 60715; couleurs argent

www.wago.com/210-504



Réf.: 210-505

Rail acier; 35 x 7,5; épaisseur 1 mm; longueur 2 m; non perforé; galvanisation de bandes; d'après EN 60715; couleurs argent

www.wago.com/210-505



Réf.: 210-506

Rail acier; 35 x 15; épaisseur 1,5 mm; longueur 2 m; non perforé; galvanisation de bandes; d'après EN 60715; couleurs argent

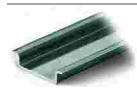
www.wago.com/210-506



Réf.: 210-508

Rail acier; 35 x 15; épaisseur 1,5 mm; longueur 2 m; perforé; galvanisation de bandes; d'après EN 60715; couleurs argent

www.wago.com/210-508



Réf.: 210-113

Rail acier; 35 x 7,5; épaisseur 1 mm; longueur 2 m; non perforé; d'après EN 60715; couleurs argent

www.wago.com/210-113



Réf.: 210-118

Rail acier; 35 x 15; épaisseur 2,3 mm; longueur 2 m; non perforé; d'après EN 60715; couleurs argent

www.wago.com/210-118



Réf.: 210-112

Rail acier; 35 x 7,5; épaisseur 1 mm; longueur 2 m; perforé; d'après EN 60715; Largeur de trou 25 mm; pas des trous 36 mm; couleurs argent

www.wago.com/210-112



Réf.: 210-114

Rail acier; 35 x 15; épaisseur 1,5 mm; longueur 2 m; non perforé; d'après EN 60715; couleurs argent

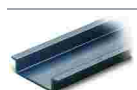
www.wago.com/210-114



Réf.: 210-115

Rail acier; 35 x 7,5; épaisseur 1 mm; longueur 2 m; perforé; d'après EN 60715; Largeur de trou 18 mm; pas des trous 25 mm; couleurs argent

www.wago.com/210-115



Réf.: 210-196

Rail aluminium; 35 x 8,2; épaisseur 1,6 mm; longueur 2 m; non perforé; d'après EN 60715; couleurs argent

www.wago.com/210-196

Obturbateur de protection avec signalisation de danger

Couvercle



Réf.: 2006-115

Obturbateur de protection avec signalisation de danger; pour 5 bornes; avec signalisation de danger; jaune

www.wago.com/2006-115

Tester et mesurer

Accessoires de test



Réf.: 2009-174

Adaptateur de test; pour fiche de test Ø 4 mm; pour tester les bornes sur rail TOPJOB®S; gris

www.wago.com/2009-174

Sous réserve de modifications. Veuillez tenir compte de la documentation du produit !



Réf.: 2009-182

Prise de test; pour max. 2,5 mm²; pour le raccordement sans outil des conducteurs de contrôle individuels de 0,08; gris

www.wago.com/2009-182



Réf.: 2006-511

Connecteur modulaire TOPJOB® S; modulaires; pour fentes de pontage; 1 pôle; 6,00 mm²; gris

www.wago.com/2006-511



Réf.: 2006-549

Module vide; modulaires; pour sauter p.ex. des bornes pontées; gris

www.wago.com/2006-549



Réf.: 210-136

Fiche de contrôle; Ø 2 mm; avec câble de longueur 500 mm; rouge

www.wago.com/210-136

Téléchargements

Documentation

Texte complémentaire

2006-1301 X81 - Datei	17 avr. 2019	xml 4,2 kB	Téléchargement
2006-1301 docx - Datei	17 avr. 2019	docx 15,1 kB	Téléchargement

Informations complémentaires

Technical Section Technical explanations		pdf 2,2 MB	Téléchargement
---	--	---------------	----------------

Données CAD/CAE

Données CAE

EPLAN Data Portal 2006-1301		URL	Téléchargement
WSCAD Universe 2006-1301		URL	Téléchargement
ZUKEN Portal 2006-1301		URL	Téléchargement

Données CAD

2D/3D Models 2006-1301		URL	Téléchargement
------------------------	--	-----	----------------

Sous réserve de modifications. Veuillez tenir compte de la documentation du produit !

WAGO Contact SAS
Paris Nord 2 - 83 rue des Chardonnerets
93290 Tremblay-en-France | BP 55065
95947 Roissy CDG Cedex
Tél. : 0033/ 1/ 48172590 | Fax : 01 48 63 25 20 | E-mail : info-fr@wago.com

Avez-vous des questions sur nos produits ?
Nous nous tenons volontiers à votre disposition au +49 (571) 887-44222.

Conformité environnementale du produit

Recherche de conformité

Environmental Product Compliance 2006-1301

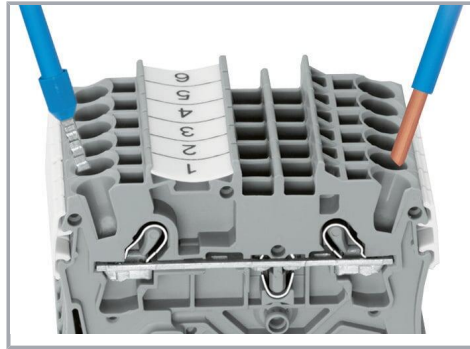
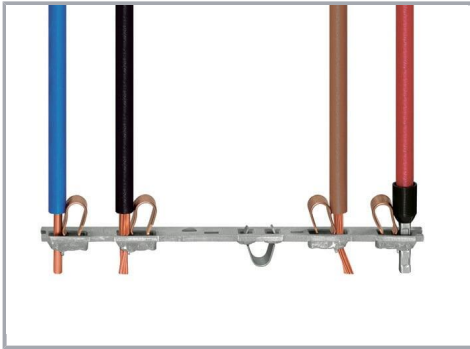
[URL](#)

[Téléchargement](#)

Borne de passage pour 3 conducteurs; 6 mm²; pour applications Ex e II; Marquage latéral et central; Pour rail 35 x 15 et 35 x 7,5; Push-in CAGE CLAMP®; 6,00 mm²; gris

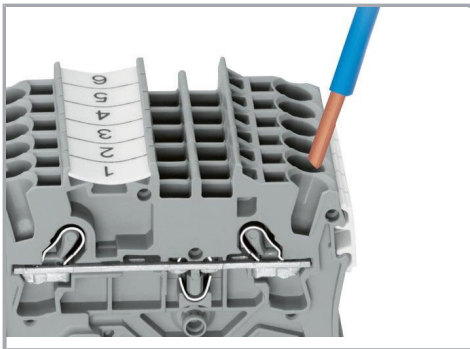
Indications de manipulation

Raccorder le conducteur



Tous les types de conducteurs en un clin d'œil

Insertion direct – conducteurs rigides et conducteurs avec embout d'extrémité



Raccordement du conducteur – insertion directe.

Les conducteurs rigides peuvent être insérés directement – sans aucun outil – jusqu'à une section supérieure et au moins deux sections en dessous de la sections nominale.

Sous réserve de modifications. Veuillez tenir compte de la documentation du produit !

WAGO Contact SAS

Paris Nord 2 - 83 rue des Chardonnerets

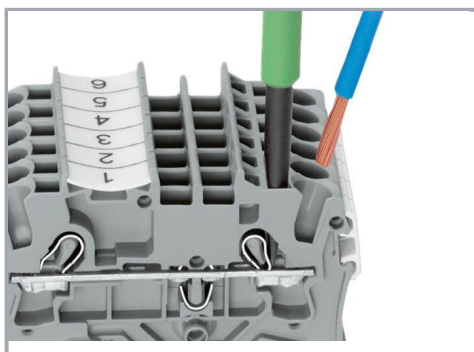
93290 Tremblay-en-France | BP 55065

95947 Roissy CDG Cedex

Tél. : 0033/ 1/ 48172590 | Fax : 01 48 63 25 20 | E-mail : info-fr@wago.com

Avez-vous des questions sur nos produits ?

Nous nous tenons volontiers à votre disposition au +49 (571) 887-44222.



Raccordement des conducteurs avec outil de manipulation.

Raccordement de conducteurs avec outil de manipulation

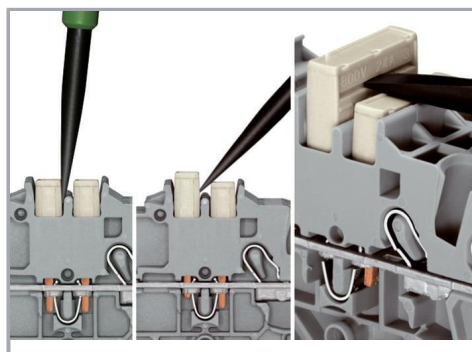
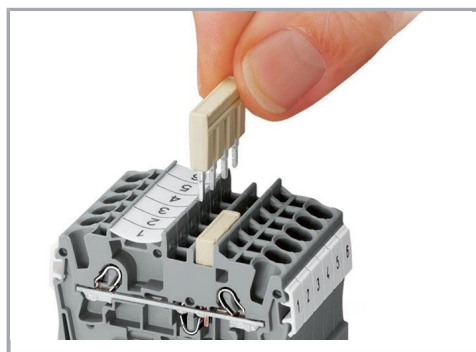
Comme pour le ressort CAGE CLAMP®, les conducteurs souples de petites sections et sans embout ne peuvent se raccorder par insertion directe. Il faut donc les introduire, après avoir ouvert la cage à ressort en introduisant verticalement un tournevis dans l'ouverture prévue.

Avantage:

L'ouverture d'introduction du conducteur avec une inclinaison de 15° par rapport à l'outil de manipulation augmente considérablement le confort de câblage.

Pontage

Sous réserve de modifications. Veuillez tenir compte de la documentation du produit !



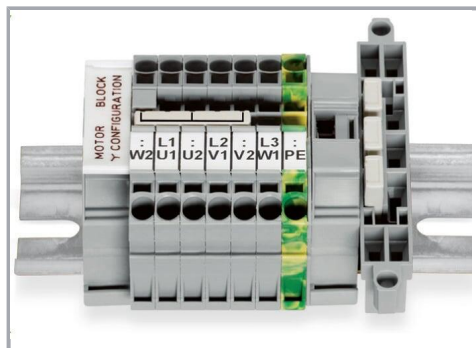
Le système de peignes de pontage est basé sur le principe connecteur mâle/femelle. Chaque borne est munie d'une prise double avec ressort en acier (chrome-nickel). Les contacts de pontage peuvent être fabriqués en cuivre électrolytique avec des dimensions particulièrement petites. Toutefois, ces derniers peuvent être chargés jusqu'au courant nominal de la borne. Les bornes de mise à la terre peuvent être aussi pontées. Les ponts sont réalisés en retirant des broches de contact (séries 2000, 2001, 2002, 2004).

Démonter les peignes de pontage

Pour retirer le contact de pontage, introduire l'outil de manipulation entre le contact de pontage et la paroi de séparation du guide de pontage, puis faire levier afin de le soulever.

Pour retirer les contacts de pontage (de moins de 5 pôles), faire levier avec l'outil de manipulation par le centre (voir fig.3); pour plus de 5 pôles, agir des deux côtés.

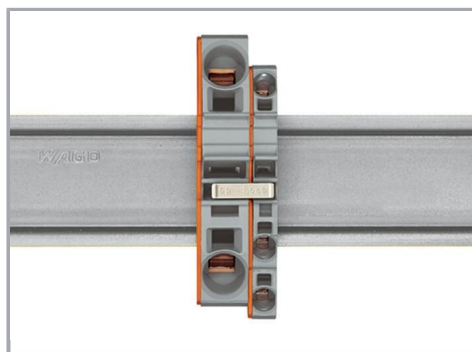
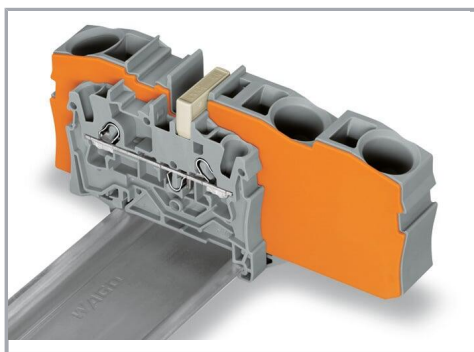
Pontage



Ce pontage est conçu pour la réalisation d'un couplage en étoile et s'utilise sur les borniers de moteurs équipés de bornes sur rail TOPJOB®S.

Pontage

Sous réserve de modifications. Veuillez tenir compte de la documentation du produit !



Les ponts réducteurs sont conçus pour la connexion entre les bornes de passage de grandes sections et de petites sections, sans perte de points de connexion. Ils ont par ex. un intérêt lorsque pour de grandes longueurs de conducteurs la chute de tension doit être maintenue faible, mais que « sur place » la section nominale suffit.

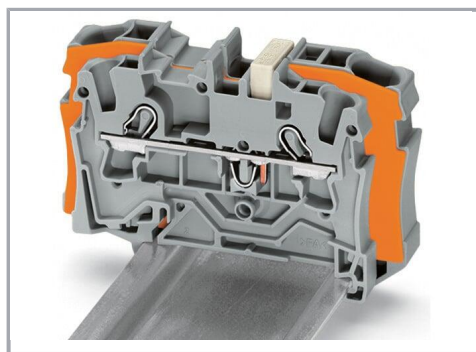
Le pontage peut se faire au choix sur le point de connexion ouvert ou par dessus la paroi arrière de la borne, mais aussi être réalisés en même temps dans les deux directions. En cas de besoin, les bornes de passage de sections inférieures peuvent être connectées en parallèle à l'aide de peigne de pontage.

Lors du pontage avec des contacts de pontage réducteur il faut toujours prévoir une plaque d'extrémité entre les bornes à ponter.

Sous réserve de modifications. Veuillez tenir compte de la documentation du produit !

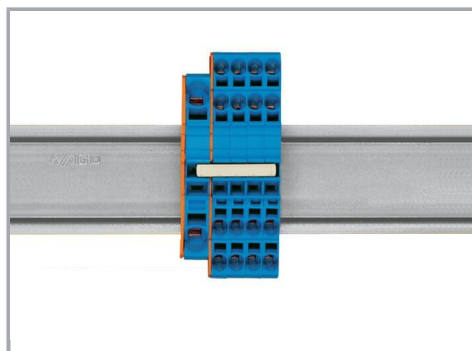
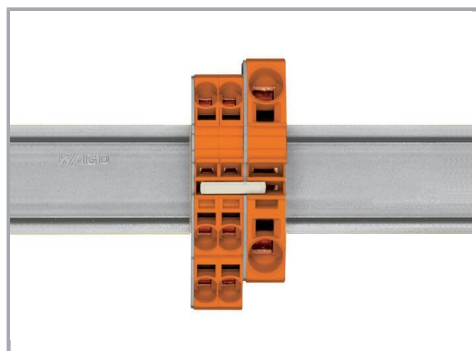
WAGO Contact SAS
Paris Nord 2 - 83 rue des Chardonnerets
93290 Tremblay-en-France | BP 55065
95947 Roissy CDG Cedex
Tél. : 0033/ 1/ 48172590 | Fax : 01 48 63 25 20 | E-mail : info-fr@wago.com

Avez-vous des questions sur nos produits ?
Nous nous tenons volontiers à votre disposition au +49 (571) 887-44222.



Contact de pontage réducteur (2006-499) : de 6/4 mm² (séries 2006/2004) à 4/2,5/1,5 mm² (séries 2004/2002/2001)

Contact de pontage réducteur (2016-499) : de 16/10 mm² (séries 2016/2010) à 10/6/4/2,5 mm² (séries 2010/2006/2004/2002)



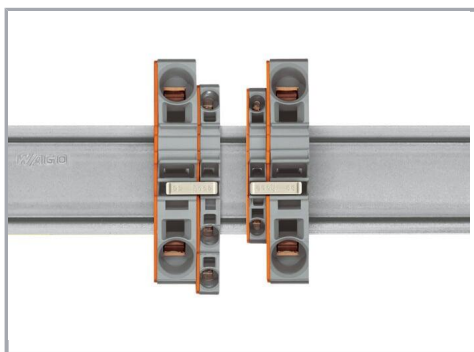
Peigne de pontage réducteur

Pour les sections de 16 mm² et 10 mm², le pontage par la face ouverte de la borne avec plaque d'extrémité est possible jusqu'à deux sections inférieures et pour les sections de 6/4/2,5 mm², il est possible jusqu'à une section inférieure ; par ex. 16 mm² à 6 mm² (voir fig.) ou 10 mm² à 4 mm².

Peigne de pontage réducteur

Le pontage d'une borne équipée avec plaque d'extrémité est possible jusqu'à deux sections inférieures ; par ex. 16 mm² à 6 mm² ou 6 mm² à 2,5 mm² (voir fig.)

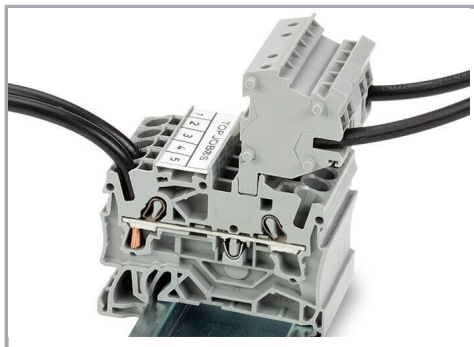
Sous réserve de modifications. Veuillez tenir compte de la documentation du produit !



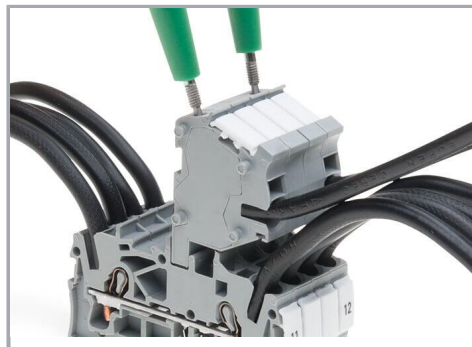
Ici, vous devez respecter les points suivants :

Le courant total des sorties ne doit pas dépasser le courant nominal du contact de pontage réducteur/peigne de pontage.

Tester

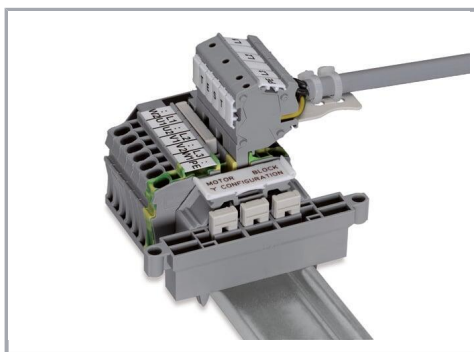


Ces modules connecteurs offrent des possibilités de raccordement supplémentaire avec la même section que les bornes sur rail correspondantes.



Les connecteurs TOPJOB®S disposent d'un trou de test (diamètre 2 mm) avec 2 pôles permettant de réaliser des tests de tension.

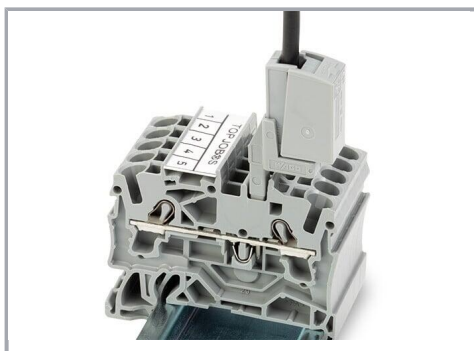
Sous réserve de modifications. Veuillez tenir compte de la documentation du produit !



Bloc de bornes, connexion d'un moteur

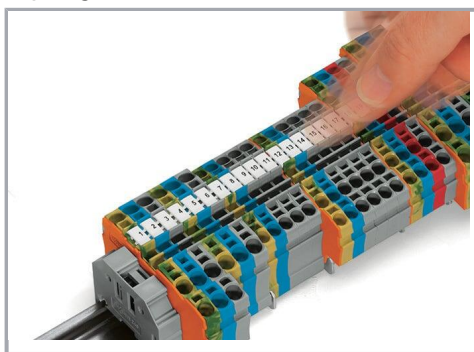


L'adaptateur de test CAT I (2009-174) pour les fiches de contrôle de 4 mm de diamètre est prévu pour les séries 2000 à 2016.

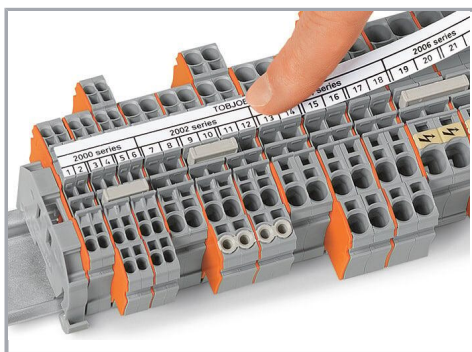


La fiche de test (2009-182) est appropriée pour les séries 2000 à 2016 pour le raccordement sans outil des fils d'essai individuels jusqu'à 2,5 mm².

Repérage



Encliqueter dans le logement de marquage



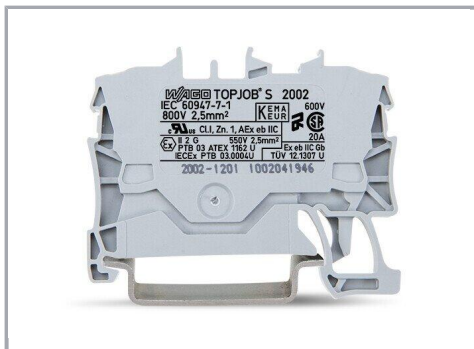
Sous réserve de modifications. Veuillez tenir compte de la documentation du produit !



Porte-étiquettes de groupe TOPJOB®S (2009-193), ici avec bandes de marquage, utilisable pour toutes les bornes sur rail TOPJOB®S des séries 2000 à 2016.

Ne pas placer par-dessus une plaque d'extrémité !

Application Ex

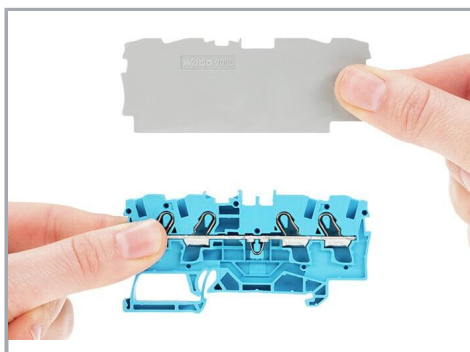


Les bornes de passage avec boîtier isolant bleu sont appropriées pour les applications Ex i.

Sous réserve de modifications. Veuillez tenir compte de la documentation du produit !

WAGO Contact SAS
Paris Nord 2 - 83 rue des Chardonnerets
93290 Tremblay-en-France | BP 55065
95947 Roissy CDG Cedex
Tél. : 0033/ 1/ 48172590 | Fax : 01 48 63 25 20 | E-mail : info-fr@wago.com

Avez-vous des questions sur nos produits ?
Nous nous tenons volontiers à votre disposition au +49 (571) 887-44222.



Toutes les bornes de passage et de protection sont appropriées pour les applications Ex e II.

Séparateur Ex e/Ex i

La première borne après un séparateur Ex e/Ex i doit être dotée d'une plaque d'extrémité !

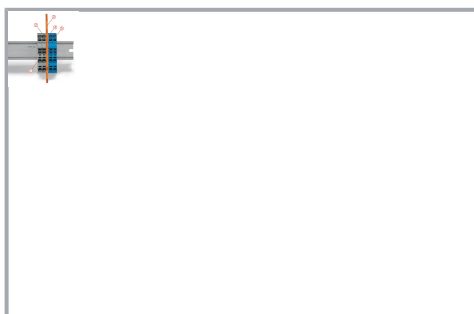


Barrette à bornes Ex e II/Ex i

Attention :

Les pieds mobiles des bornes et le séparateur indiquent le même sens de montage !

Sous réserve de modifications. Veuillez tenir compte de la documentation du produit !



La barrette à bornes Ex e II est séparée de la barrette à bornes Ex i par le séparateur.

Plaque d'extrémité

Bornes Ex e II

Séparateur Ex e/Ex i

Plaque d'extrémité

Bornes Ex i

Selon EN 60079-11:2012, il faut maintenir une distance minimale de 50 mm entre les éléments de raccordement des circuits Ex-e et Ex-i. Lors du montage de bornes sur rail Ex e et Ex i sur un rail commun, les séparateurs Ex e /Ex i peuvent être utilisés pour un gain de place.

Famille de produits

TOPJOB® S

TOPJOB® S: In various industrial applications and modern building installations, WAGO's wide and versatile range of rail-mount terminal blocks provides more than just reliable electrical connections.

[Afficher tous les produits de la famille](#)

Sous réserve de modifications. Veuillez tenir compte de la documentation du produit !