

GW PL FF/MODBUS - Convertisseur de protocole



2316363

<https://www.phoenixcontact.com/fr/produits/2316363>

Veillez tenir compte du fait que les données affichées dans ce document PDF proviennent de notre catalogue en ligne. Vous trouverez les données complètes dans la documentation utilisateur. Nos conditions générales d'utilisation des téléchargements sont applicables.

Modbus/RTU sur convertisseur de protocole FOUNDATION Fieldbus



Description du produit

Convertisseur de protocole pouvant raccorder quatre appareils Modbus/RTU avec un réseau FOUNDATION Fieldbus

Données commerciales

| | |
|-------------------------------------|---------------------|
| Référence | 2316363 |
| Conditionnement | 1 Unité(s) |
| Commande minimum | 1 Unité(s) |
| Clé de vente | DNC135 |
| Product key | DNC135 |
| Page catalogue | Page 462 (C-6-2019) |
| GTIN | 4055626127392 |
| Poids par pièce (emballage compris) | 205,8 g |
| Poids par pièce (hors emballage) | 203,1 g |
| Numéro du tarif douanier | 85176200 |
| Pays d'origine | US |

Caractéristiques techniques

Remarques

Restriction d'utilisation

| | |
|--------------|--|
| Remarque CEM | CEM : produit de classe A, voir déclaration du fabricant dans la section Téléchargements |
|--------------|--|

Propriétés du produit

| | |
|-----------------|---------------------------|
| Type de produit | Convertisseur d'interface |
|-----------------|---------------------------|

Propriétés d'isolation

| | |
|-------------------------|----|
| Catégorie de surtension | II |
| Degré de pollution | 2 |

Propriétés électriques

Alimentation

| | |
|---------------------------------|---------------------|
| Plage de tension d'alimentation | 18 V DC ... 30 V DC |
| Tension nominale d'alimentation | 24 V DC |
| Courant max. absorbé | 34 mA |

Caractéristiques de raccordement

Alimentation

| | |
|------------------------------|---|
| Type de raccordement | Borne à vis enfichable MINICONNEC |
| Section de conducteur souple | 0,20 mm ² ... 2,50 mm ² |
| Section de conducteur rigide | 0,20 mm ² ... 2,50 mm ² |
| Section de conducteur AWG | 24 ... 12 |
| Couple de serrage | 0,5 Nm ... 0,6 Nm |

Interfaces

| | |
|--------|--------|
| Signal | Modbus |
|--------|--------|

Données: FOUNDATION Fieldbus

| | |
|-----------------------------------|---------------------|
| Débit de données | 31,25 kbit/s |
| Nombre de connexions | 1 |
| Type de raccordement | MINICONNEC |
| Nombre de voies | 1 |
| Couple de serrage | 0,5 Nm ... 0,6 Nm |
| Technologie de raccordement | Raccordement vissé |
| Résistance terminale | Commutable |
| Section de conducteur souple max. | 2,5 mm ² |
| Section de conducteur souple min. | 0,2 mm ² |
| Section de conducteur rigide max. | 2,5 mm ² |
| Section de conducteur rigide min. | 0,2 mm ² |

GW PL FF/MODBUS - Convertisseur de protocole



2316363

<https://www.phoenixcontact.com/fr/produits/2316363>

| | |
|--------------------------------|---------------------------------|
| Section du conducteur AWG max. | 12 |
| Section du conducteur AWG min. | 24 |
| Protocoles supportés | Modbus/RTU, FOUNDATION Fieldbus |

Données: Modbus/RTU

| | |
|-----------------------------------|--------------------------|
| Taux de transmission | 1200 kbit/s (min.) |
| Débit de données | 115,2 kbit/s (max.) |
| Nombre de connexions | 2 |
| Type de raccordement | MINICONNEC |
| Nombre de voies | 4 (Appareils Modbus/RTU) |
| Couple de serrage | 0,5 Nm ... 0,6 Nm |
| Technologie de raccordement | Raccordement vissé |
| Résistance terminale | Commutable |
| Section de conducteur souple max. | 2,5 mm ² |
| Section de conducteur souple min. | 0,2 mm ² |
| Section de conducteur rigide max. | 2,5 mm ² |
| Section de conducteur rigide min. | 0,02 mm ² |
| Section du conducteur AWG max. | 12 |
| Section du conducteur AWG min. | 24 |

Dimensions

| | |
|-------------|--|
| Dessin coté |  |
| Largeur | 22,5 mm |
| Hauteur | 99 mm |
| Profondeur | 114,5 mm |

Indications sur les matériaux

| | |
|---------------------|-------|
| Coloris | gris |
| Matériau du boîtier | PA V0 |

Conditions environnementales et de durée de vie

Conditions ambiantes

| | |
|---|------------------------------------|
| Indice de protection | IP20 |
| Température ambiante (fonctionnement) | -40 °C ... 85 °C |
| Température ambiante (stockage/transport) | -40 °C ... 85 °C |
| Altitude | 2000 m |
| Humidité de l'air admissible (fonctionnement) | 0 % ... 95 % (pas de condensation) |
| Choc | 30g, 18 ms |

GW PL FF/MODBUS - Convertisseur de protocole



2316363

<https://www.phoenixcontact.com/fr/produits/2316363>

| | |
|----------------------|----------------------|
| Vibrations (service) | 5g, 10 Hz ... 150 Hz |
|----------------------|----------------------|

Homologations

Données Ex

| | |
|------------------|--|
| ATEX | PRESAFE 16ATEX7686X, II 3G, Ex nA IIC T4 Gc |
| IECEX | IECEX PRE 16.0001X, Ex nA IIC T4 Gc |
| UL, USA / Canada | Class I, Div. 2, Groups A, B, C, D Class I, Zone 2, AEx nA IIC T4, Ex nA IIC T4 GcX |

Montage

| | |
|-----------------------------|---|
| Type de montage | Profilé : 35 mm |
| Instructions de montage | sur profilé normalisé NS 35 selon EN 60715 |
| Emplacement pour le montage | sur profilé horizontal NS 35 selon EN 60715 |

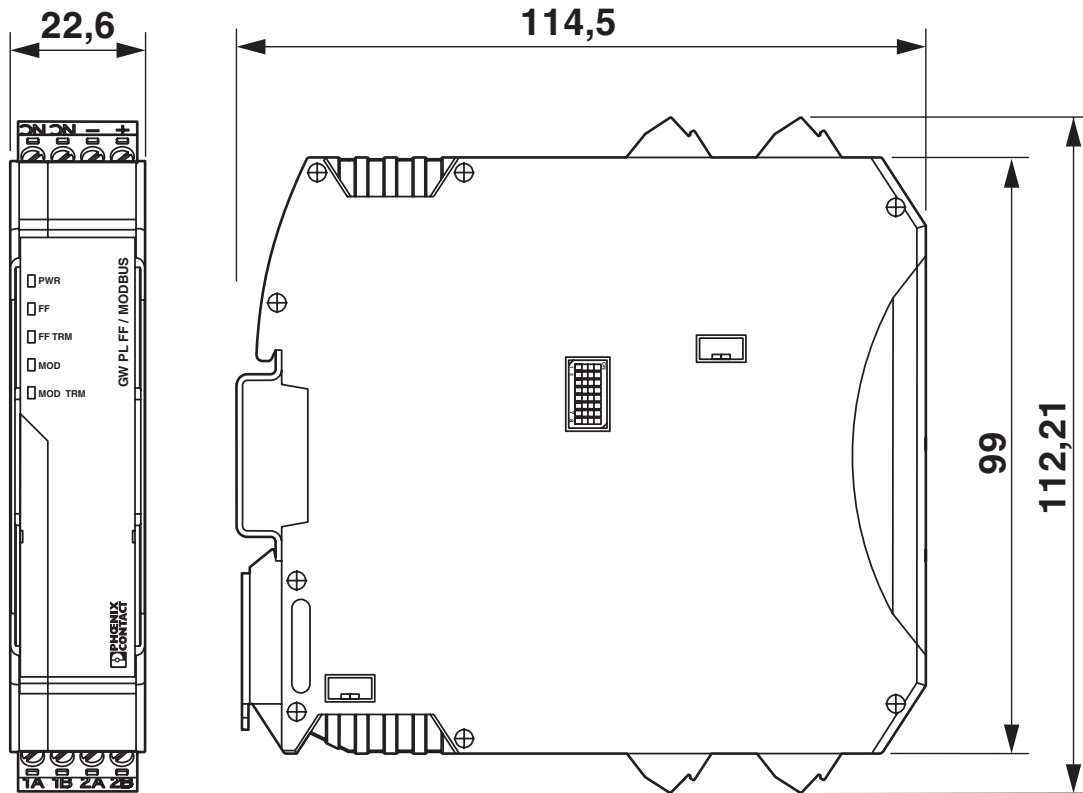
GW PL FF/MODBUS - Convertisseur de protocole

2316363

<https://www.phoenixcontact.com/fr/produits/2316363>

Dessins


Dessin coté



2316363

<https://www.phoenixcontact.com/fr/produits/2316363>

Homologations

 To download certificates, visit the product detail page: <https://www.phoenixcontact.com/fr/produits/2316363>



IECEX

Identifiant de l'homologation: IECEX PRE 16.0001X



cUL Listed

Identifiant de l'homologation: FILE E 199827



UL Listed

Identifiant de l'homologation: FILE E 199827



ATEX

Identifiant de l'homologation: Presafe 16ATEX7686X

cULus Listed

2316363

<https://www.phoenixcontact.com/fr/produits/2316363>

Classifications

ECLASS

| | |
|-------------|----------|
| ECLASS-11.0 | 27242208 |
| ECLASS-12.0 | 27242208 |
| ECLASS-13.0 | 27242208 |

ETIM

| | |
|----------|----------|
| ETIM 9.0 | EC001423 |
|----------|----------|

UNSPSC

| | |
|-------------|----------|
| UNSPSC 21.0 | 32151700 |
|-------------|----------|

Conformité environnementale

| | |
|------------|---|
| China RoHS | Période d'utilisation conforme (EFUP) : 50 ans Vous trouverez des informations sur les substances dangereuses dans la déclaration du fabricant dans l'onglet « Téléchargements » |
|------------|---|

GW PL FF/MODBUS - Convertisseur de protocole



2316363

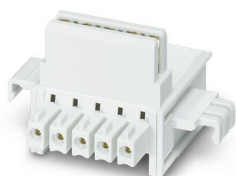
<https://www.phoenixcontact.com/fr/produits/2316363>

Accessoires

ME 22,5 TBUS 1,5/ 5-ST-3,81 GY - Connecteur-bus sur profilé

2201937

<https://www.phoenixcontact.com/fr/produits/2201937>



Connecteurs sur profilé, coloris: gris, intensité nominale: 8 A (contacts parallèles), tension de référence (III/2): 125 V, nombre de pôles: 5, pas: 3,81 mm, montage: Montage sur profilé, verrouillage: sans, type de fixation: sans, type de conditionnement: emballé dans un carton, Article avec contacts dorés, connecteur de bus pour le raccordement de boîtiers électroniques, 5 contacts parallèles

Phoenix Contact 2024 © - Tous droits réservés
<https://www.phoenixcontact.com>

PHOENIX CONTACT SAS
52 Boulevard de Beaubourg Emerainville
77436 Marne La Vallée Cedex 2 France
+33 (0) 1 60 17 98 98
documentation@phoenixcontact.fr