

SACC-E-FS-5CON-M16/0,5 PP - Embases paroi avant



1027683

<https://www.phoenixcontact.com/fr/produits/1027683>

Veillez tenir compte du fait que les données affichées dans ce document PDF proviennent de notre catalogue en ligne. Vous trouverez les données complètes dans la documentation utilisateur. Nos conditions générales d'utilisation des téléchargements sont applicables.



Embases paroi avant, Universel, 5-pôles, connecteur femelle, droit, M12-Push-Pull, détrompage: A, sur extrémité libre, Montage sur face avant, M16 x 1,5, Cordons individuels, longueur de câble: 0,5 m, 0,34 mm², Cordon TPE

Avantages

- Standard M12 établi pour la transmission des signaux, données et de la puissance
- Câblage simple et rapide des appareils et installations dans les zones difficiles d'accès
- Système de verrouillage M12 PUSH-PULL compatible avec tous les fabricants pour une disponibilité élevée
- Raccordement de blindage fiable même sous contrainte mécanique extrême
- Compatible avec les connecteurs mâles dotés d'un raccordement vissé ou Push-in

Données commerciales

Référence	1027683
Conditionnement	1 Unité(s)
Commande minimum	1 Unité(s)
Clé de vente	ABQCBB
Product key	ABQCBB
Page catalogue	Page 36 (C-2-2019)
GTIN	4055626533964
Poids par pièce (emballage compris)	34,7 g
Poids par pièce (hors emballage)	25,6 g
Numéro du tarif douanier	85444290
Pays d'origine	DE

Caractéristiques techniques

Remarques

Généralités	3) Les valeurs électriques et mécaniques indiquées supposent une paire de connecteurs correctement verrouillée et montée. Si le connecteur est déverrouillé, les conditions d'environnement exposées et qu'il existe un danger de pollution, le connecteur doit être doté d'un cache de protection \geq IP54. Il convient par ailleurs de prendre en considération les influences dues aux conducteurs, aux câbles ou au montage sur C.I.
Généralités	Verrouillage extérieur Push-Pull
Généralités	Mode de raccordement des contacts connexion par sertissage

Consigne de sécurité

Consigne de sécurité	<p>AVERTISSEMENT : les connecteurs ne doivent pas être déconnectés ou connectés sous charge. Un non-respect et une utilisation non conforme peuvent conduire à des dommages matériels et/ou corporels.</p> <ul style="list-style-type: none"> • AVERTISSEMENT : ne mettre en service que des produits en parfait état de fonctionnement. Vérifier régulièrement que les produits ne présentent aucun dommage. Mettre immédiatement les produits défectueux hors service. Remplacer les produits endommagés. Toute réparation est impossible. • AVERTISSEMENT : l'installation et l'utilisation du produit sont strictement réservées à des électriciens professionnels qualifiés en tenant compte des consignes de sécurité suivantes. Le personnel qualifié doit être familiarisé avec les principes de base de l'électrotechnique. Il doit être en mesure de reconnaître et d'éviter les dangers. Le symbole correspondant sur l'emballage indique qu'un personnel qualifié en électrotechnique est requis pour l'installation et l'exploitation. • Les produits sont destinés à une utilisation dans les domaines de la construction d'appareils électriques, d'installations et d'automates. • Lors de l'utilisation des connecteurs à l'extérieur, ces derniers doivent être tout particulièrement protégés des influences environnementales. • Il est interdit de manipuler ou d'ouvrir les produits confectionnés de manière inadéquate. • Utiliser uniquement des contre-fiches avec les spécifications des normes indiquées dans les caractéristiques techniques (p. ex. celles indiquées dans les accessoires du produit sur le web à l'adresse phoenixcontact.com/products). • En cas d'utilisation directe du produit en relation avec des marques étrangères, la responsabilité incombe à l'utilisateur. • Pour des tensions de service > 50 VAC, les boîtiers de connecteurs conducteurs doivent être mis à la terre • Lors de la pose du conducteur, veiller à ce que la charge de traction exercée sur les connecteurs ne soit pas supérieure aux limites normatives fixées.
----------------------	---

	<ul style="list-style-type: none"> • Tenir compte des caractéristiques techniques correspondantes. Les indications peuvent être trouvées aux emplacements suivants : <ul style="list-style-type: none"> o Sur le produit o Sur l'étiquette d'emballage o Dans la documentation fournie o Sur le web à l'adresse phoenixcontact.com/products dans le produit
	<ul style="list-style-type: none"> • Utiliser uniquement les outils recommandés par Phoenix Contact
	<ul style="list-style-type: none"> • Protéger les connecteurs non enfichés avec un cache de protection. Les accessoires adéquats sont disponibles dans le domaine des accessoires de l'article sur le web à l'adresse phoenixcontact.com/produits dans le produit
	<ul style="list-style-type: none"> • Veiller à ce que la terre fonctionnelle ou de protection soit raccordée correctement.
	<ul style="list-style-type: none"> • Pour la combinaison de plusieurs circuits électriques dans un câble et/ou un connecteur, les normes suivantes s'appliquent : VDE 0100/1.97 § 411.1.3.2 et DIN EN 60 204/11.98 § 14.1.3
	<ul style="list-style-type: none"> • En mode de fonctionnement normal, le connecteur se réchauffe. En fonction des conditions ambiantes, la surface du connecteur peut continuer à se réchauffer. Dans ce cas, il incombe à l'utilisateur d'apposer les panneaux d'avertissement (ex. DIN EN ISO 13732-1:2008-12).

Montage

Type de montage	Montage sur face avant M16 x 1,5
Type de raccordement	Cordons individuels

Propriétés du produit

Type de produit	Connecteurs circulaires (côté appareil)
Type de capteur	Universel
Nombre de pôles	5
Application	Signal
Nombre de sorties de câble	1
Blindé	non
Détrompage	A
Type de filetage	M12

Propriétés d'isolation

Catégorie de surtension	II
Degré de pollution	3

Indications sur les matériaux

Matériau	Brass, nickel-plated
Classe d'inflammabilité selon UL 94	V0
Matériau du joint	NBR/FKM
Matériau de surface de prise	Laiton, nickelé
Matériau de contact	CuZn
Matériau de surface du contact	Ni/Au

1027683

<https://www.phoenixcontact.com/fr/produits/1027683>

Matériau de porte-contacts	PA 6.6
Matériau du raccordement vissé	Laiton, nickelé
Matériau conducteur	Cordon Cu étamé

Propriétés électriques

Tension de choc assignée	1,5 kV
Résistance de contact	$\leq 3 \text{ m}\Omega$
Résistance d'isolement	$\geq 100 \text{ M}\Omega$
Tension nominale U_N	60 V (AC) 60 V (DC)
Intensité nominale I_N	4 A
Support de transmission	Cuivre
Résistance max. du conducteur	57,6 m Ω /m

Caractéristiques de raccordement

Raccordement du conducteur

Type de raccordement	Cordons individuels
Type de contact	Connecteur femelle
Section du conducteur	0,34 mm ²
Couple de serrage	3 Nm 4 Nm

Propriétés mécaniques

Caractéristiques mécaniques

Cycles d'enfichage	> 100
--------------------	-------

Connecteur

Raccordement 1

Type tête	connecteur femelle
Sortie de câble tête	droit
Type de filetage tête	M12
Type de verrouillage tête	Push-Pull
Détrompage	A

Raccordement 2

Type tête	extrémité libre
-----------	-----------------

Câble/conducteur

Longueur du câble	0,5 m
Type	Cordon TPE
Type de signal/catégorie	Universel
Diamètre de fil avec isolant	1,2 mm \pm 0,07 mm
Fil, coloris	marron, blanc, bleu, noir, gris
Matériau conducteur	Cordon Cu étamé

1027683

<https://www.phoenixcontact.com/fr/produits/1027683>

Structure du conducteur ligne de signal	7x 0,25 mm
AWG ligne de signaux	22
Matériel Isolant du fil	TPE
Epaisseur isolement	0,21 mm (Isolant de fil)
Tension nominale câble	300 V
Tension d'essai câble	2000 V AC
Résistance de la ligne	≤ 57,6 mΩ/m
Résistance d'isolation de la ligne	≥ 20 MΩ*km
Température ambiante (fonctionnement)	-40 °C ... 85 °C (câble, pose fixe)
	-25 °C ... 85 °C (Câble, pose souple)

Conditions environnementales et de durée de vie

Conditions ambiantes

Indice de protection	IP67
	IP65/IP67
Température ambiante (fonctionnement)	-25 °C ... 85 °C (connecteur mâle / femelle)
	-40 °C ... 85 °C (sans actionnement mécanique)
	-25 °C ... 85 °C (Câble, pose souple)
	-40 °C ... 85 °C (câble, pose fixe)

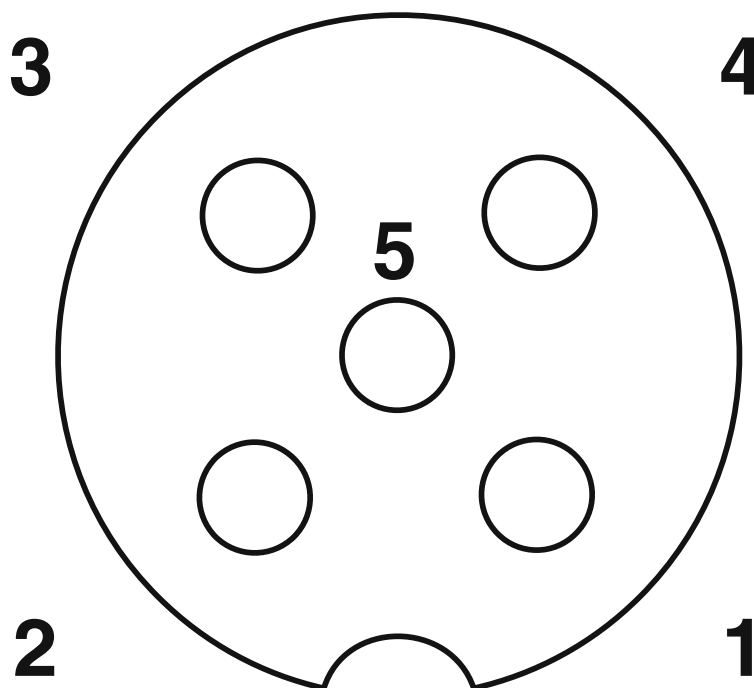
Normes et spécifications

M12

Désignation de la norme	Connecteur M12
Normes/prescriptions	CEI 61076-2-010
Remarque	Push-Pull (type 2)

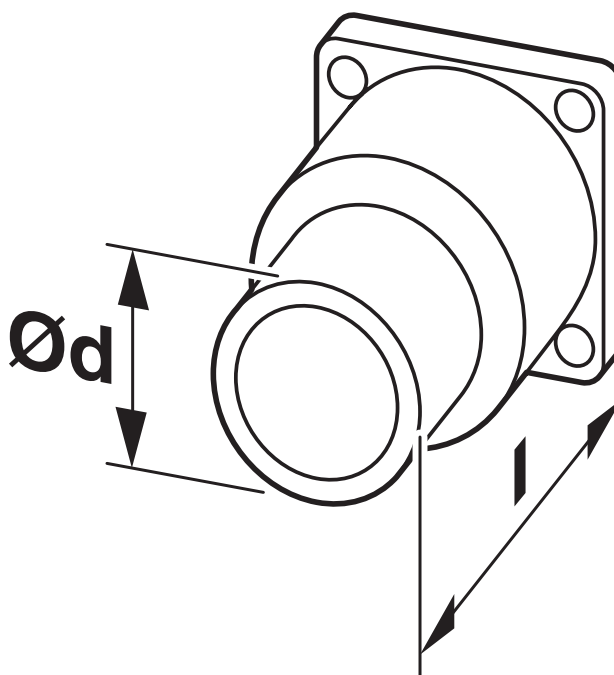
Dessins

Dessin schématique



Brochage connecteur femelle M12, 5 pôles, détrompage A, vue côté femelle

Dessin coté

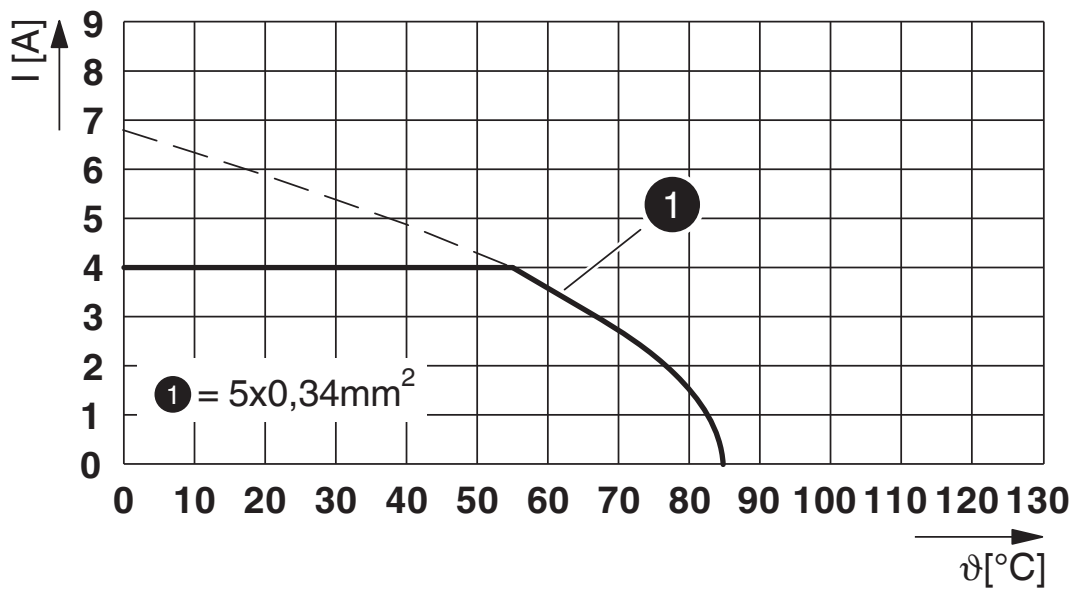


Vous trouverez les dessins techniques dans la zone des téléchargements

Schéma de connexion



Diagramme



I = intensité, T = température ambiante

1027683

<https://www.phoenixcontact.com/fr/produits/1027683>

Homologations

 To download certificates, visit the product detail page: <https://www.phoenixcontact.com/fr/produits/1027683>

 cULus Recognized Identifiant de l'homologation: E221474-20140616				
	Tension nominale U_N	Intensité nominale I_N	Section AWG	Section mm^2
	60 V	4 A	22 - 20	-

1027683

<https://www.phoenixcontact.com/fr/produits/1027683>

Classifications

ECLASS

ECLASS-11.0	27440103
ECLASS-12.0	27440103
ECLASS-13.0	27440103

ETIM

ETIM 9.0	EC003570
----------	----------

UNSPSC

UNSPSC 21.0	39121400
-------------	----------

1027683

<https://www.phoenixcontact.com/fr/produits/1027683>

Conformité environnementale

China RoHS

Période d'utilisation conforme : illimitée = EFUP-e

Aucune substance dangereuse dépassant les valeurs seuils ;

1027683

<https://www.phoenixcontact.com/fr/produits/1027683>

Accessoires

SACC-E-MU-M16 - Ecrou plat

1504097

<https://www.phoenixcontact.com/fr/produits/1504097>

Ecrou plat, Montage vissé, M16 x 1,5, Produit de remplacement selon RoHS II sans exception 6c (Pb < 0,1 %) référence : 1239863



SACC-M16-SEAL CLM - Joint plat

1430394

<https://www.phoenixcontact.com/fr/produits/1430394>

Joint plat M16, pour connecteur encastrable M12, avec filetage de fixation M16



1027683

<https://www.phoenixcontact.com/fr/produits/1027683>

PROT-M12 - Vis de fermeture

1680539

<https://www.phoenixcontact.com/fr/produits/1680539>



Vis de fermeture M12 pour connecteurs femelles M12 non occupés des câbles pour capteurs/actionneurs, boîtiers et connecteurs encastrables

PROT-M12 SH - Vis de fermeture

1503302

<https://www.phoenixcontact.com/fr/produits/1503302>



Vis de fermeture M12 pour connecteurs femelles M12 non occupés des câbles blindés pour capteurs/actionneurs, boîtiers et connecteurs encastrables

1027683

<https://www.phoenixcontact.com/fr/produits/1027683>

PROT-M12 FB - Vis de fermeture

1555538

<https://www.phoenixcontact.com/fr/produits/1555538>



Vis de fermeture M12 en acier inoxydable, pour connecteurs femelles M12 non occupés des câbles pour capteurs/actionneurs, boîtiers et connecteurs encastrables destinés à l'industrie agro-alimentaire

Phoenix Contact 2023 © - Tous droits réservés

<https://www.phoenixcontact.com>

PHOENIX CONTACT SAS

52 Boulevard de Beaubourg Emerainville

77436 Marne La Vallée Cedex 2 France

+33 (0) 1 60 17 98 98

documentation@phoenixcontact.fr