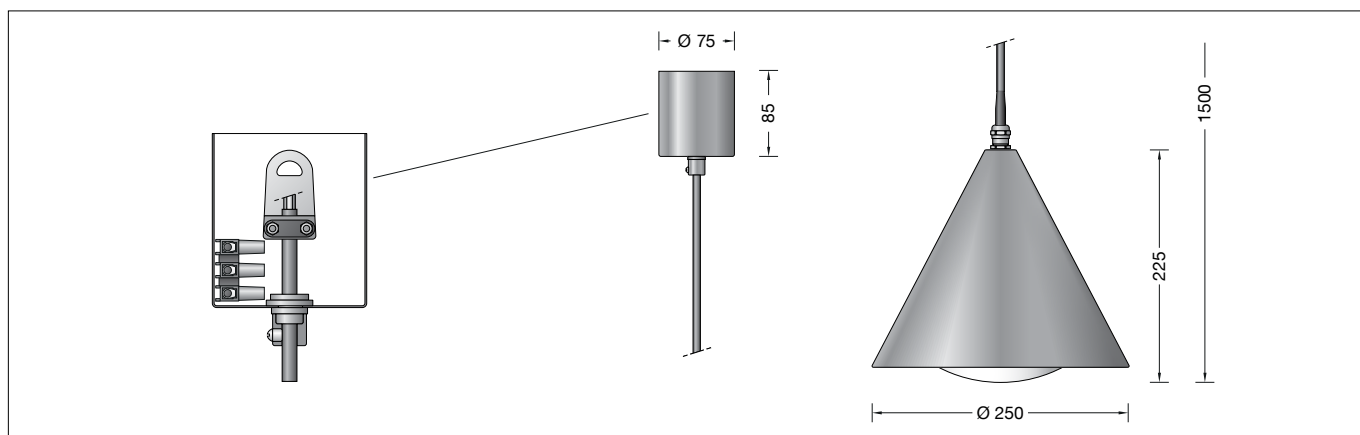


**BEGA****31 073**

Pendelleuchte  
Pendant luminaire  
Suspension

IP

**Gebrauchsanweisung****Instructions for use****Fiche d'utilisation****Anwendung**

Pendelleuchte aus Kupfer und Opalglas mit abgeschirmter Lichtquelle.  
Eine Leuchte, die sich durch hohe Korrosionsbeständigkeit auszeichnet.  
Bei Montage im Außenbereich ist der Baldachin vor Nässe zu schützen.

**Application**

Pendant luminaire made of copper and opal glass with shielded light source.  
A luminaire distinguished by a high corrosion resistance.  
If installed in exterior applications the canopy is to be protected against wetness.

**Utilisation**

Suspension en cuivre et verre opale avec source lumineuse défilée.  
Un luminaire qui se distingue par une qualité élevée à la corrosion.  
En cas d'installation à l'extérieur le cache-piton doit être protégé contre l'humidité.

**Produktbeschreibung**

Leuchte besteht aus Kupfer, Messing und Edelstahl  
Opalglas mit Gewinde  
Leitungspendel H05RN-F 3 G 1<sup>□</sup>  
Farbe schwarz  
Anschlussklemme und Schutzleiterklemme 2,5<sup>□</sup>  
Fassung E 27  
Schutzklasse I  
CE – Konformitätszeichen  
Gewicht: 2,2 kg

**Product description**

Luminaire made of copper, brass and stainless steel  
Opal glass with screw neck  
Cable pendant H05RN-F 3 G 1<sup>□</sup>  
Colour black  
Connecting terminal and earth conductor terminal 2,5<sup>□</sup>  
Lampholder E 27  
Safety class I  
CE – Conformity mark  
Weight: 2.2 kg

**Description du produit**

Luminaire fabriqué en cuivre, laiton et acier inoxydable  
Verre opale avec pas de vis  
Câble de suspension H05RN-F 3 G 1<sup>□</sup>  
Couleur noire  
Bornier et borne de mise à la terre 2,5<sup>□</sup>  
Douille E 27  
Classe de protection I  
CE – Sigle de conformité  
Poids: 2,2 kg

**Leuchtmittel**

Leuchte mit Schraubsockel E 27  
Lampenleistung max. 60 W  
Dieses Produkt enthält Lichtquellen der Energieeffizienzklassen E, F

**Lamp**

Luminaire with screw base E 27  
Lamp output max. 60 W  
This product contains light sources of energy efficiency classes E, F

**Source lumineuse**

Luminaire avec culot E 27  
Puissance de lampe max. 60 W  
Ce produit contient des sources lumineuses de classe d'efficacité énergétique E, F

Mitgeliefertes Leuchtmittel  
BEGA LED-Lampe **13588**  
LED Retrofit 8 W · 1055 lm · 3000 K

Supplied lamp  
BEGA LED lamp **13588**  
LED Retrofit 8 W · 1055 lm · 3000 K

Lampe fournie  
lampe LED BEGA **13588**  
LED Retrofit 8 W · 1055 lm · 3000 K

Leuchtenbetriebswirkungsgrad: 21 %

Luminaire efficiency: 21%

Rendement du luminaire en service : 21 %

Für diese Leuchte sind weitere BEGA LED-Leuchtmittel erhältlich:

Additional BEGA LED lamps are available for this luminaire:

Pour ces luminaires, BEGA met d'autres sources lumineuses LED à disposition :

**13584** LED 7 W · 805 lm · 3000 K  
**13586** LED 7 W · 805 lm · 3000 K  
dimmbar  
**13590** LED 12 W · 1400 lm · 3000 K  
**13592** LED 12 W · 1400 lm · 3000 K  
dimmbar

**13584** LED 7 W · 805 lm · 3000 K  
**13586** LED 7 W · 805 lm · 3000 K  
dimmable  
**13590** LED 12 W · 1400 lm · 3000 K  
**13592** LED 12 W · 1400 lm · 3000 K  
dimmable

**13584** LED 7 W · 805 lm · 3000 K  
**13586** LED 7 W · 805 lm · 3000 K  
pour variation  
**13590** LED 12 W · 1400 lm · 3000 K  
**13592** LED 12 W · 1400 lm · 3000 K  
pour variation

Ausführliche technische und lichttechnische Daten zu den Leuchtmitteln entnehmen Sie bitte den Datenblättern auf unserer Website.

Detailed technical and lighting data for the lamps can be found in the data sheets on our website.

Les données photométriques détaillées de toutes les lampes figurent dans les descriptifs techniques sur notre site.

## Sicherheit

Für die Installation und für den Betrieb dieser Leuchte sind die nationalen Sicherheitsvorschriften zu beachten. Die Montage und Inbetriebnahme darf nur durch eine Elektrofachkraft erfolgen. Der Hersteller übernimmt keine Haftung für Schäden, die durch unsachgemäßen Einsatz oder Montage entstehen. Werden nachträglich Änderungen an der Leuchte vorgenommen, so gilt derjenige als Hersteller, der diese Änderungen vornimmt.

## Montage

Um Fingerabdrücke auf der Leuchte zu vermeiden, sind bei der Montage die beiliegenden Schutzhandschuhe zu benutzen. Stiftschraube am Baldachin lösen und Anschlussraum freilegen. Leuchtaufhängung in Deckenhaken einhängen. Schutzleiterverbindung und elektrischen Anschluss im Baldachin an beiliegender Anschlussklemme herstellen. Schutzleiterverbindung zum Baldachin aufstecken. Baldachin über Anschlussraum schieben und mit Stiftschraube festsetzen. Lampe einsetzen. Glas mit Dichtungsscheibe in Leuchte einschrauben.

## Kürzen des Leitungspendels

Die Leitung darf nur im Baldachin gekürzt werden. Stiftschraube am Baldachin lösen und Anschlussraum freilegen. Leitungsschelle lösen. Leitung auf gewünschte Länge kürzen und absolieren. Einzeladern auf 10 cm abmanteln. Montage in umgekehrter Reihenfolge.

## Lampenwechsel · Wartung

Anlage spannungsfrei schalten. Leuchte öffnen und reinigen. Nur lösungsmittelfreie Reinigungsmittel verwenden. Lampe auswechseln. Dichtung überprüfen, ggf. ersetzen. Leuchte schließen. Für Reinigungsarbeiten dürfen keine Hochdruckreiniger verwendet werden.

## Kupfer

Die aus Massiv-Kupfer hergestellten Teile werden in der natürlichen Farbe des Kupfers geliefert. Unter dem Einfluss der Witterung bildet sich im Laufe der Zeit die so charakteristisch natürliche Patina.

## Safety

The installation and operation of this luminaire are subject to national safety regulations. Installation and commissioning may only be carried out by a qualified electrician. The manufacturer accepts no liability for damage caused by improper use or installation. If subsequent modifications are made to the luminaire, the person responsible for these modifications shall be considered the manufacturer.

## Installation

The protective gloves enclosed are to be used during installation in order to avoid fingerprints on the luminaire. Undo stud bolt at canopy and open connecting compartment. Fix suspension on ceiling hook. Make earth conductor connection and electrical connection in canopy to enclosed connecting terminal. Push on earth conductor connection at canopy. Slide canopy over connecting compartment and fix with stud bolt. Insert lamp. Screw glass with gasket into the luminaire housing.

## To shorten the cable pendant

The cable must only be shortened within the canopy. Undo the stud bolt at the canopy and open the connecting compartment. Loosen the cord clamps. Shorten the cable to the required length and strip lines. Bare the single conductors to a length of 10 cm. Installation in reverse order.

## Relamping · Maintenance

Disconnect the electrical installation. Open the luminaire and clean. Use only solvent-free cleaning agents. Change the lamp. Check the gasket and replace, if necessary. Close the luminaire. For cleaning, do not use high pressure cleaners.

## Copper

The luminaire parts made of solid copper are delivered with the metal's natural surface colour. Time and weather factors create the natural patina characteristic for copper.

## Sécurité

Pour l'installation et l'utilisation de ce luminaire, respecter les normes de sécurité nationales. L'installation et la mise en service ne doivent être effectuées que par un électricien agréé. Le fabricant décline toute responsabilité pour tout dommage résultant d'une mise en œuvre ou d'une installation inappropriée du produit. Si des modifications sont apportées ultérieurement au luminaire, l'intervenant sera considéré comme étant le fabricant.

## Installation

Pour éviter des empreintes digitales sur le luminaire, les gants de protection fournis doivent être utilisés pendant l'installation. Oter la vis à cheville du cache-piton et découvrir le volume de connexion. Accrocher le dispositif de suspension au crochet du plafond. Mettre à la terre, procéder au raccordement électrique et faire glisser dans le cache-piton. Pousser le cache-piton sur le volume de connexion et fixer avec la vis à cheville. Installer la lampe. Visser le verre avec la rondelle d'étanchéité dans le luminaire.

## Raccourcir le câble de suspension

Le câble ne doit être raccourci que dans le cache-piton. Oter la vis à cheville du cache-piton et découvrir le volume de connexion. Desserrer le collier du câble. Raccourcir le câble à la longueur nécessaire et dénuder. Dénuder les fils sur 10 cm. Le montage doit être effectué dans le sens inverse.

## Changement de lampe · Entretien

Débrancher l'alimentation. Ouvrir le luminaire et le nettoyer. N'utiliser que des produits d'entretien ne contenant pas de solvant. Changer la lampe. Vérifier et remplacer les joints d'étanchéité le cas échéant. Fermer le luminaire. Ne pas utiliser de nettoyeur haute pression pour le nettoyage.

## Cuivre

Les pièces fabriquées en cuivre brut sont livrées dans la couleur naturelle du cuivre. Sous l'influence atmosphérique, la patine, caractéristique de ce matériau, se développe et s'accroît.

## Ersatzteile

Ersatzglas	11 002 589.1
LED-Leuchtmittel 3000K	13 588
Dichtungsscheibe	16 005 322
Fassung	63 000 105

## Spares

Spare glass	11 002 589.1
LED lamp 3000K	13 588
Sealing washer	16 005 322
Lampholder	63 000 105

## Pièces de rechange

Verre de rechange	11 002 589.1
Lampe LED 3000K	13 588
Rondelle d'étanchéité	16 005 322
Douille	63 000 105