

**ROBINET A TOURNANT SPHERIQUE SPLIT BODY 2 PIECES INOX A BRIDES PN16/40 DIN 3202 F4/F5**

Robinet à tournant sphérique 2 pièces inox Split Body avec passage intégral pour le sectionnement de fluides dans les réseaux chimiques et pharmaceutiques, industries pétrochimiques, installations hydrauliques et air comprimé.

Robinet avec certification sécurité feu API 607 permettant de diminuer les risques en cas de feu.

Sièges en PTFE chargés 15% verre pour une tenue haute température jusqu'à 200°C.

Compatible pour les atmosphères explosives, ATEX Zone 1&21 et Zone 2&22 notamment grâce au double système antistatique.

Commande possible par réducteur à volant.

Le robinet peut être commandé par un actionneur monté sur la platine ISO 5211.



- Dimensions :** DN15 à DN300  
**Raccordement :** A brides PN16/40 RF  
**Température Mini :** -20°C  
**Température Maxi :** +200°C  
**Pression Maxi :** 40 bars jusqu'au DN50, 16 bars au-delà  
**Caractéristiques :** Double dispositif antistatique, ATEX  
Motorisable ( platine ISO 5211 )  
Axe inéjectable, passage intégral  
Sécurité feu API 607  
Sièges PTFE chargés 15% Verre

**Matière :** Inox EN 1.4408

**ROBINET A TOURNANT SPHERIQUE SPLIT BODY 2 PIECES INOX A BRIDES PN16/40 DIN 3202 F4/F5**

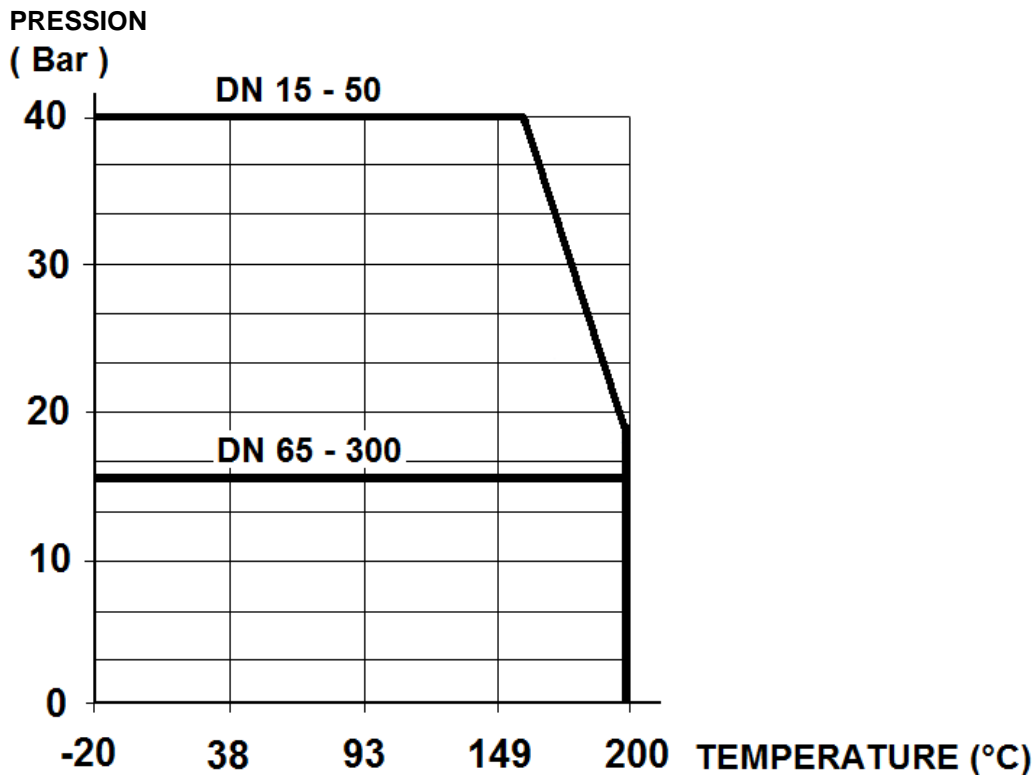
**CARACTERISTIQUES :**

- Passage intégral
- Axe inéjectable
- Double système antistatique
- Sièges PTFE chargés 15% verre
- Poignée cadenassable
- Motorisable ( Platine ISO 5211 )
- Modèle 2 pièces ( Split body )
- Sphère évidée du DN125 au DN300
- Trou de dégazage dans la sphère ( au niveau du contact avec l'axe pour éviter une surpression dans la sphère )

**UTILISATION :**

- Produits chimiques, industries pétro-chimiques, installations hydrauliques, de chauffage, distribution air, eau
- Vapeur 11 bars maxi
- Températures mini et maxi admissibles Ts : -20°C à + 200°C
- Pression maxi admissible Ps : 40 bars jusqu'au DN50, 16 bars au-delà ( voir courbe )

**COURBE PRESSION / TEMPERATURE ( HORS VAPEUR ) :**



**COEFFICIENT DE DEBIT Kvs ( M3 / h ) :**

DN	15	20	25	32	40	50	65	80	100	125	150	200	250	300
Kvs ( m3/h )	31	58	86	139	229	415	698	983	1686	2824	3953	7225	7731	17994

**ROBINET A TOURNANT SPHERIQUE SPLIT BODY 2 PIECES INOX A BRIDES PN16/40 DIN 3202 F4/F5**

**COUPLES DE MANŒUVRE ( en Nm sans coefficient de sécurité ) :**

DN	15	20	25	32	40	50	65	80	100	125	150	200	250	300
Couple (Nm)	8	10	12	20	30	40	60	90	130	160	250	500	750	1300

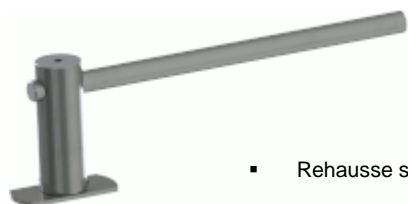
**GAMME :**

- Robinet à tournant sphérique acier inox à brides PN16 Ref. **763** du DN 15 au DN 300 (commande par réducteur en DN250 et 300)
- Commande possible par réducteur à volant Ref. **9830296-9830297** du DN 150 au DN 200

**RACCORDEMENT :**

- A brides R.F. PN40 jusqu'au DN50, PN16 au-delà

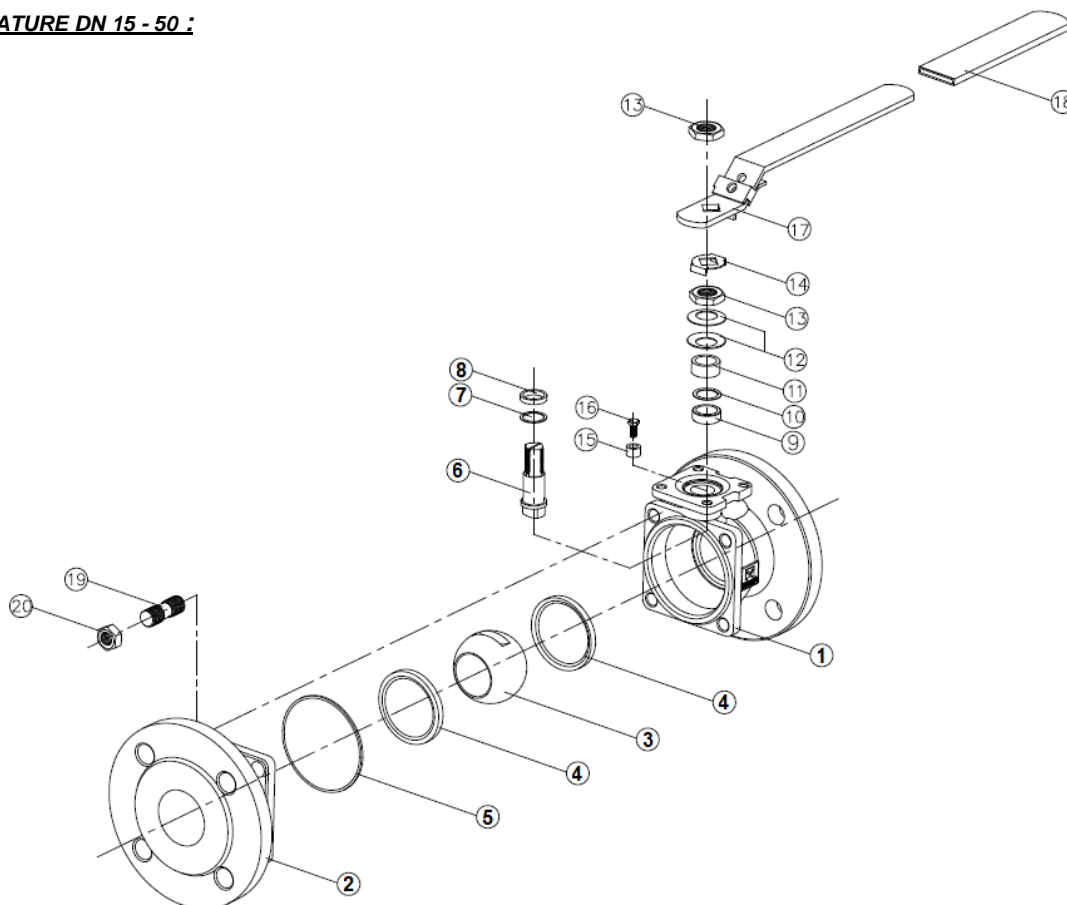
**ACCESSOIRES :**



- Rehausse simple inox AISI 304 du DN15 au DN100 Ref.9810730 à 9810733

**ROBINET A TOURNANT SPHERIQUE SPLIT BODY 2 PIECES INOX A BRIDES PN16/40 DIN 3202 F4/F5**

**NOMENCLATURE DN 15 - 50 :**



(\* : Compris dans le kit joints )

Repère	Désignation	Matériaux
1	Corps	Inox EN 1.4408
2	Embout	
3	Sphère	
4*	Sièges	PTFE chargés 15% verre
5*	Joint de corps	Graphite
6	Axe	Inox ASTM A276 316
7*	Bague	PTFE chargé 25% carbone
8*	Bague	PTFE chargé 25% carbone
9*	Presse étoupe	Graphite
10*	Presse étoupe	PTFE chargé 25% carbone
11	Fouloir	AISI 304
12	Rondelles élastiques	AISI 301
13	Ecrou	AISI 304
14	Rondelle frein	
15	Butée	
16	Vis butée	
17	Poignée	PVC
18	Gaine poignée	
19	Goujon	AISI 304
20	Ecrou	

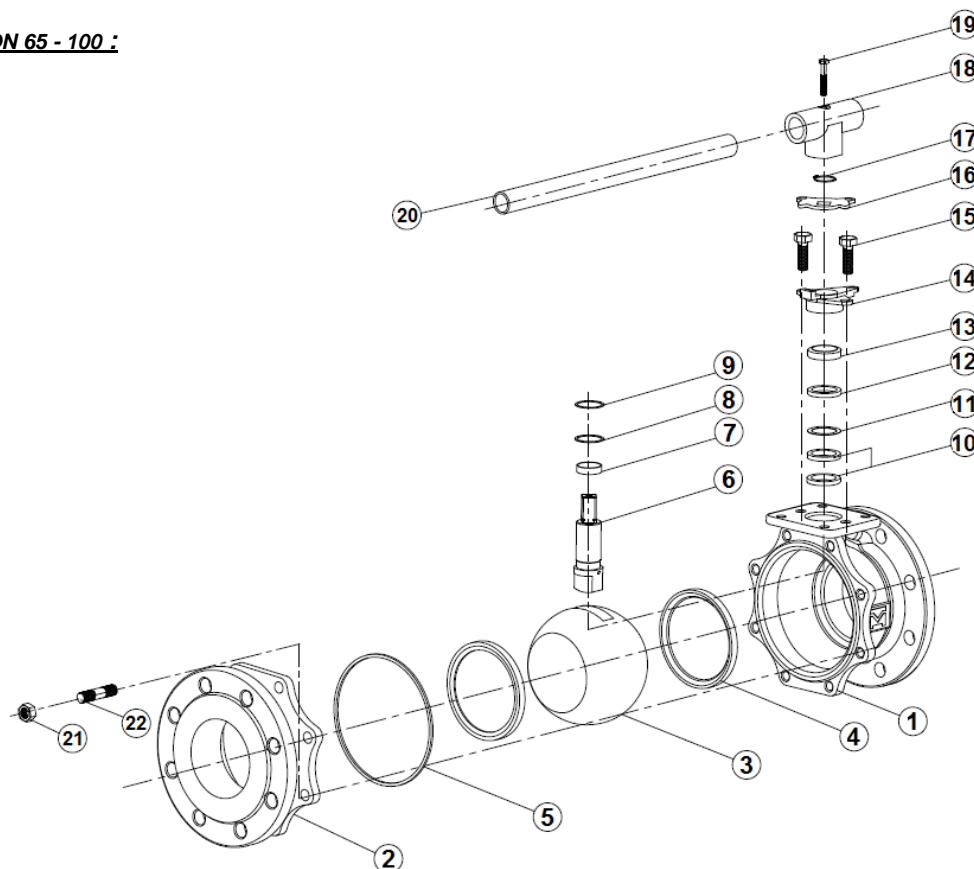
**Réparabilité :**



Kit de joints (repères 4, 5, 7, 8, 9 et 10)	
DN15	9804240
DN20	9804241
DN25	9804242
DN32	9804243
DN40	9804244
DN50	9804245

**ROBINET A TOURNANT SPHERIQUE SPLIT BODY 2 PIECES INOX A BRIDES PN16/40 DIN 3202 F4/F5**

**NOMENCLATURE DN 65 - 100 :**



(\* : Compris dans le kit joints )

Repère	Désignation	Matériaux
1	Corps	Inox EN 1.4408
2	Embout	
3	Sphère	
4*	Sièges	PTFE chargés 15% verre
5*	Joint de corps	Graphite
6	Axe	Inox ASTM A276 316
7*	Bague	PTFE chargé 25% carbone
8*	Bague	PTFE chargé 25% carbone
9*	Bague	PTFE chargé 25% carbone
10*	Presse étoupe	Graphite
11*	Presse étoupe	PTFE chargé 25% carbone
12	Bague	AISI 304
13	Bague	
14	Fouloir	Inox EN 1.4308
15	Vis fouloir	AISI 304
16	Butée	
17	Circlips	
18	Adaptateur poignée	Inox EN 1.4308
19	Vis blocage tube poignée	AISI 304
20	Poignée	
21	Ecrou	
22	Goujon	

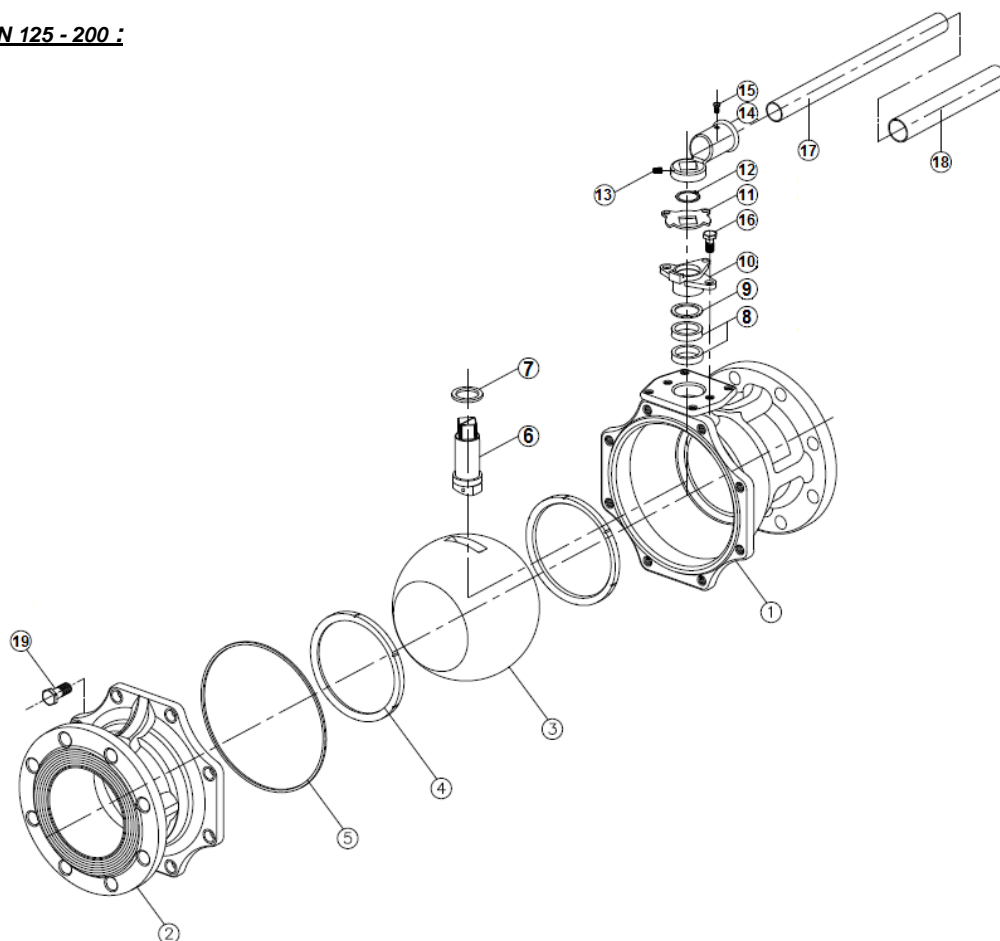
**Réparabilité :**



Kit de joints (repères 4, 5, 7, 8, 9, 10 et 11)	
DN65	9804246
DN80	9804247
DN100	9804248

**ROBINET A TOURNANT SPHERIQUE SPLIT BODY 2 PIECES INOX A BRIDES PN16/40 DIN 3202 F4/F5**

**NOMENCLATURE DN 125 - 200 :**



( \* : Compris dans le kit joints )

**Réparabilité :**

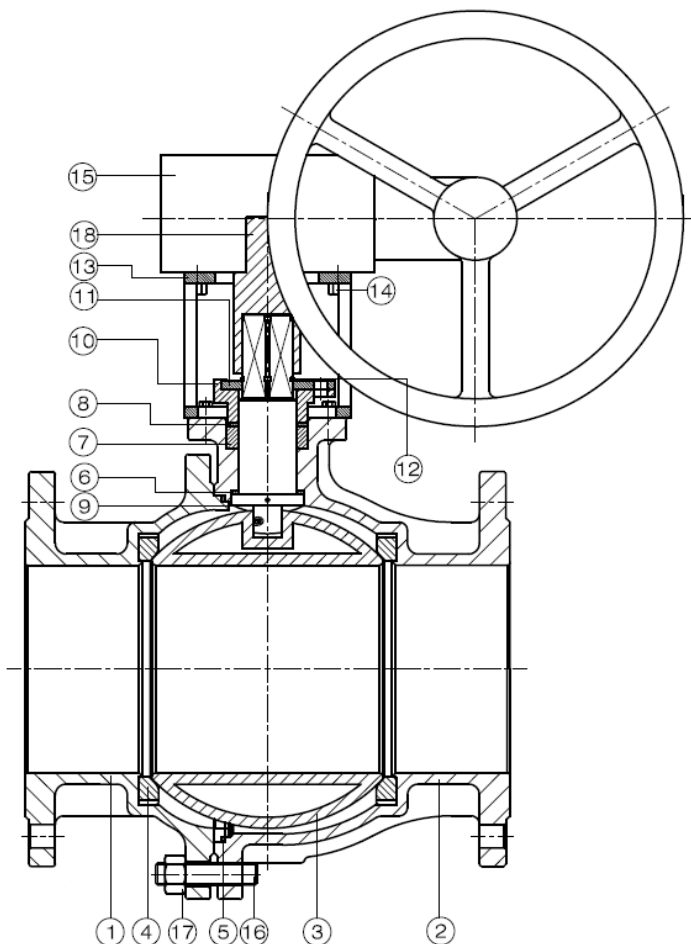


Repère	Désignation	Matériaux
1	Corps	Inox EN 1.4408
2	Embout	
3	Sphère	Inox EN 1.4401
4*	Sièges	PTFE chargés 15% verre
5*	Joint de corps	Graphite
6	Axe	Inox ASTM A276 316
7*	Bague	PTFE chargé 25% carbone
8*	Presse étoupe	Graphite
9*	Presse étoupe	PTFE chargé 25% carbone
10	Fouloir	Inox EN 1.4308
11	Butée	AISI 304
12	Circlips	
13	Vis adaptateur poignée	Inox EN 1.4308
14	Adaptateur poignée	
15	Vis poignée	AISI 304
16	Vis fouloir	
17	Poignée	
18	Gaine poignée	PVC
19	Vis corps	AISI 304

Kit de joints (repères 4, 5, 7, 8 et 9)	
DN125	9804249
DN150	9804250
DN200	9804251

**ROBINET A TOURNANT SPHERIQUE SPLIT BODY 2 PIECES INOX A BRIDES PN16/40 DIN 3202 F4/F5**

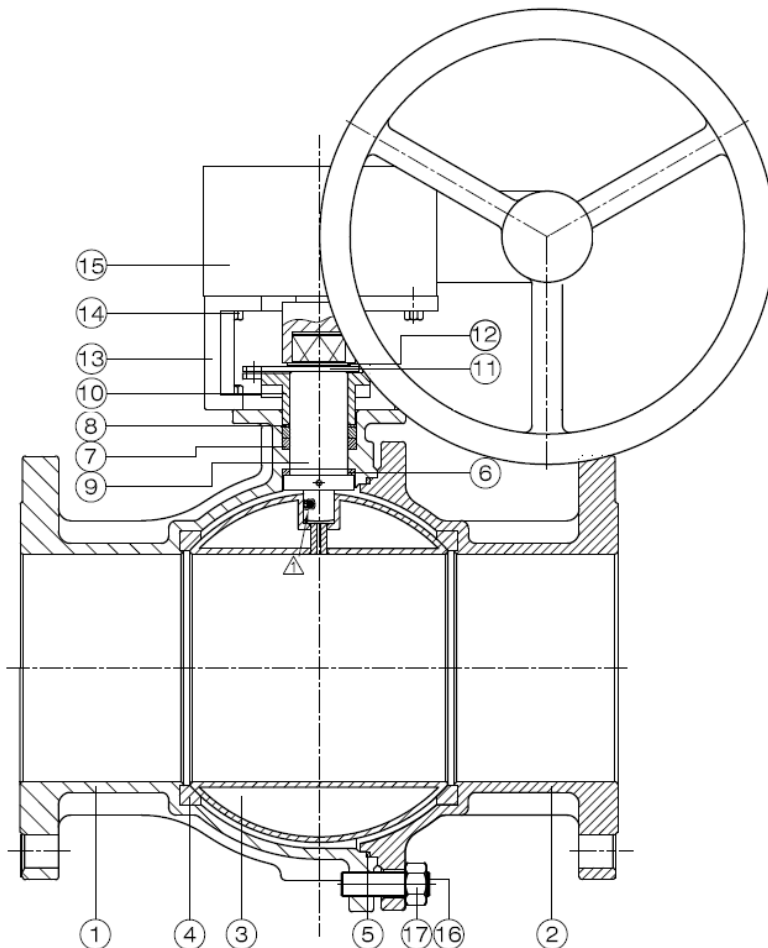
**NOMENCLATURE DN 250 :**



Repère	Désignation	Matériaux
1	Corps	Inox EN 1.4408
2	Embout	
3	Sphère	Inox EN 1.4401
4*	Sièges	PTFE chargés 15% verre
5*	Joint de corps	Graphite
6*	Rondelle de glissement	PTFE chargé 25% carbone
7*	Presse étoupe	Graphite
8*	Presse étoupe	PTFE chargé 25% carbone
9	Axe	Inox ASTM A276-316
10	Fouloir	Inox EN 1.4308
11	Butée	AISI 304
12	Circlips	
13	Support	
14	Vis	
15	Réducteur	ASTM A48-No.35
16	Goujon	AISI 304
17	Ecrou	
18	Accouplement	Inox 1045

**ROBINET A TOURNANT SPHERIQUE SPLIT BODY 2 PIECES INOX A BRIDES PN16/40 DIN 3202 F4/F5**

**NOMENCLATURE DN 300 :**

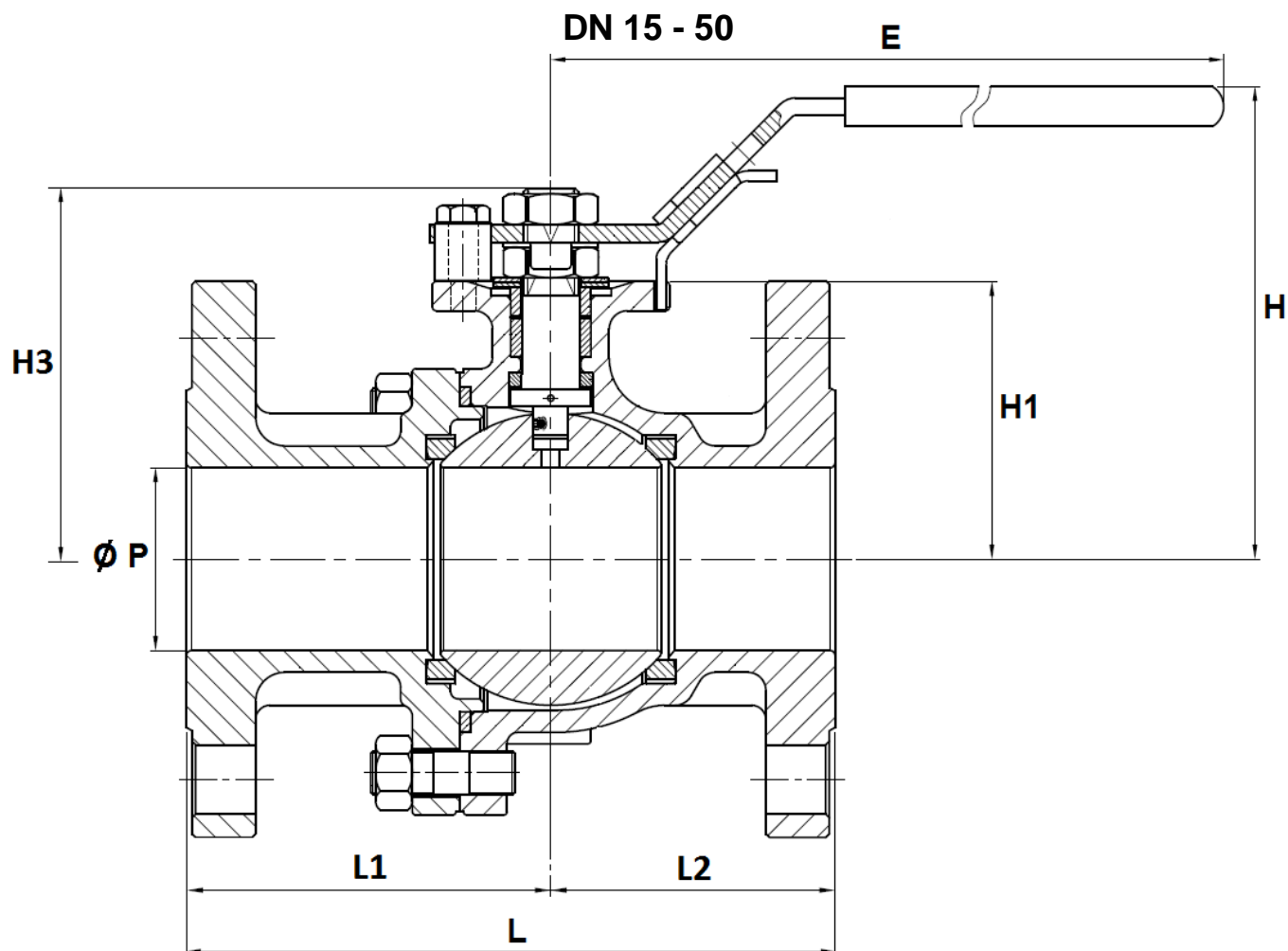


Repère	Désignation	Matériaux
1	Corps	Inox EN 1.4408
2	Embout	
3	Sphère	Inox EN 1.4401
4*	Sièges	PTFE chargés 15% verre
5*	Joint de corps	Graphite
6*	Rondelle de glissement	PTFE chargé 25% carbone
7*	Presse étoupe	Graphite
8*	Presse étoupe	PTFE chargé 25% carbone
9	Axe	Inox ASTM A276-316
10	Fouloir	Inox EN 1.4308
11	Rondelle stop	Inox AISI 304
12	Circlip	
13	Arcade	
14	Vis	
15	Réducteur	Fonte lamellaire FC20
16	Tirant	Inox AISI 304
17	Ecrou	



ROBINET A TOURNANT SPHERIQUE SPLIT BODY 2 PIECES INOX A BRIDES PN16/40 DIN 3202 F4/F5

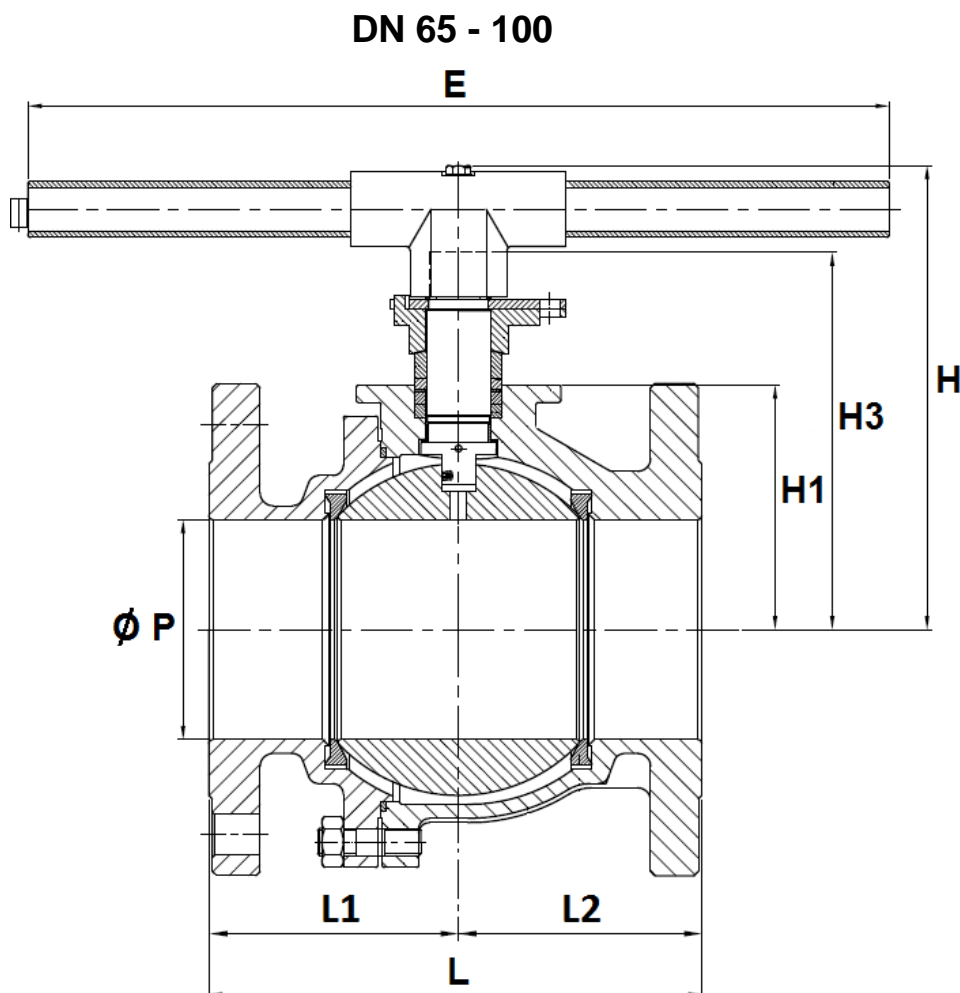
**DIMENSIONS DN 15 - 50 ( en mm ) :**



DN	15	20	25	32	40	50
Ø P	15	20	24	30	38	50
L	115	120	125	130	140	150
L1	64.5	66.5	70.5	73	80	84.5
L2	50.5	53.5	54.5	57	60	65.5
E	158	158	196	196	245	261
H	76.6	79.1	92	96	121.1	127.6
H1	39	42.5	52	56	66	73
H3	53.5	56.5	70	73	88	94.5
Poids (en Kg)	2.3	3	4	5.5	7	9.3
Ref.	763015	763020	763025	763032	763040	763050

ROBINET A TOURNANT SPHERIQUE SPLIT BODY 2 PIECES INOX A BRIDES PN16/40 DIN 3202 F4/F5

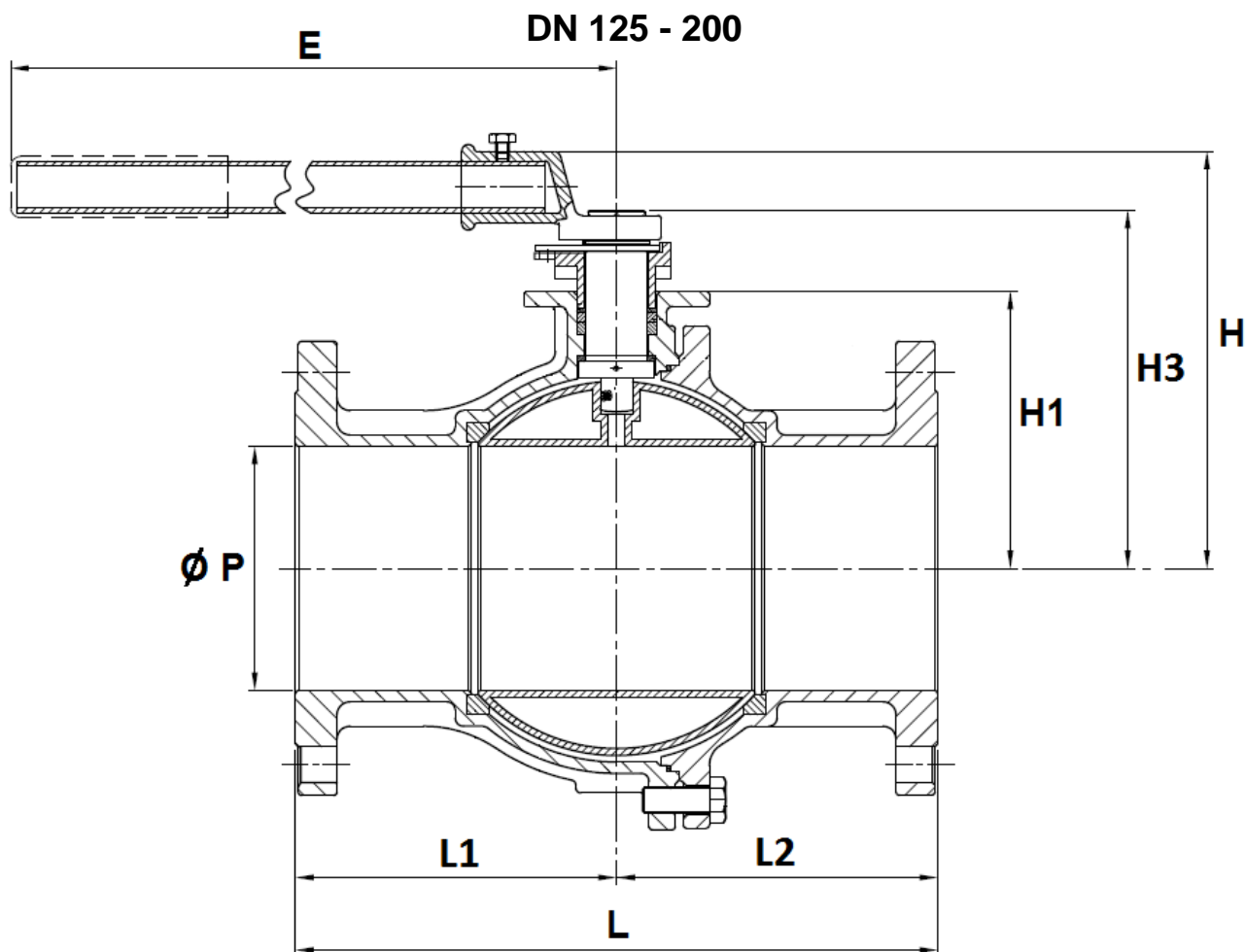
**DIMENSIONS DN 65 - 100 ( en mm ) :**



DN	65	80	100
Ø P	64	76	98
L	170	180	190
L1	92.5	102.5	104.8
L2	77.5	77.5	85.2
E	400	400	400
H	188	194	215
H1	86.5	91.5	113.5
H3	152	158	179
Poids (en Kg)	14.4	17.5	23.3
Ref.	763065	763080	763100

ROBINET A TOURNANT SPHERIQUE SPLIT BODY 2 PIECES INOX A BRIDES PN16/40 DIN 3202 F4/F5

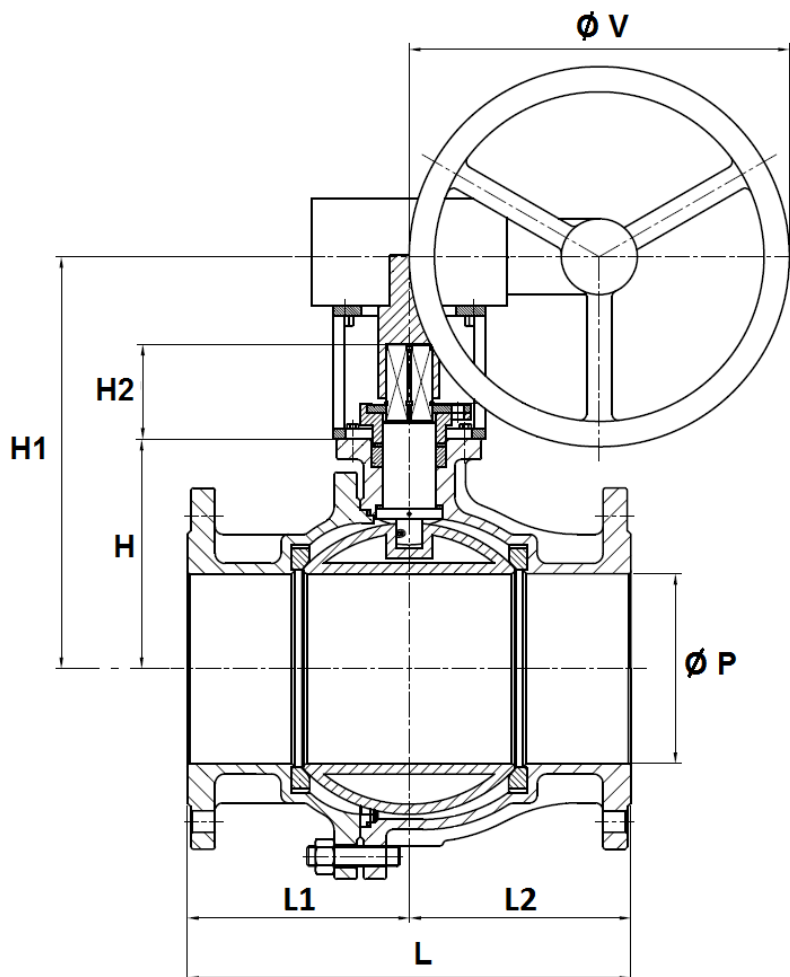
**DIMENSIONS DN 125 - 200 ( en mm ) :**



DN	125	150	200
Ø P	125	150	200
L	325	350	400
L1	161.25	175	197
L2	163.75	175	203
E	743	743	925
H	239.6	256.5	323.5
H1	147	170	201
H3	199	220	286.5
Poids (en Kg)	36.7	52	78
Ref.	763125	763150	763200

**ROBINET A TOURNANT SPHERIQUE SPLIT BODY 2 PIECES INOX A BRIDES PN16/40 DIN 3202 F4/F5**

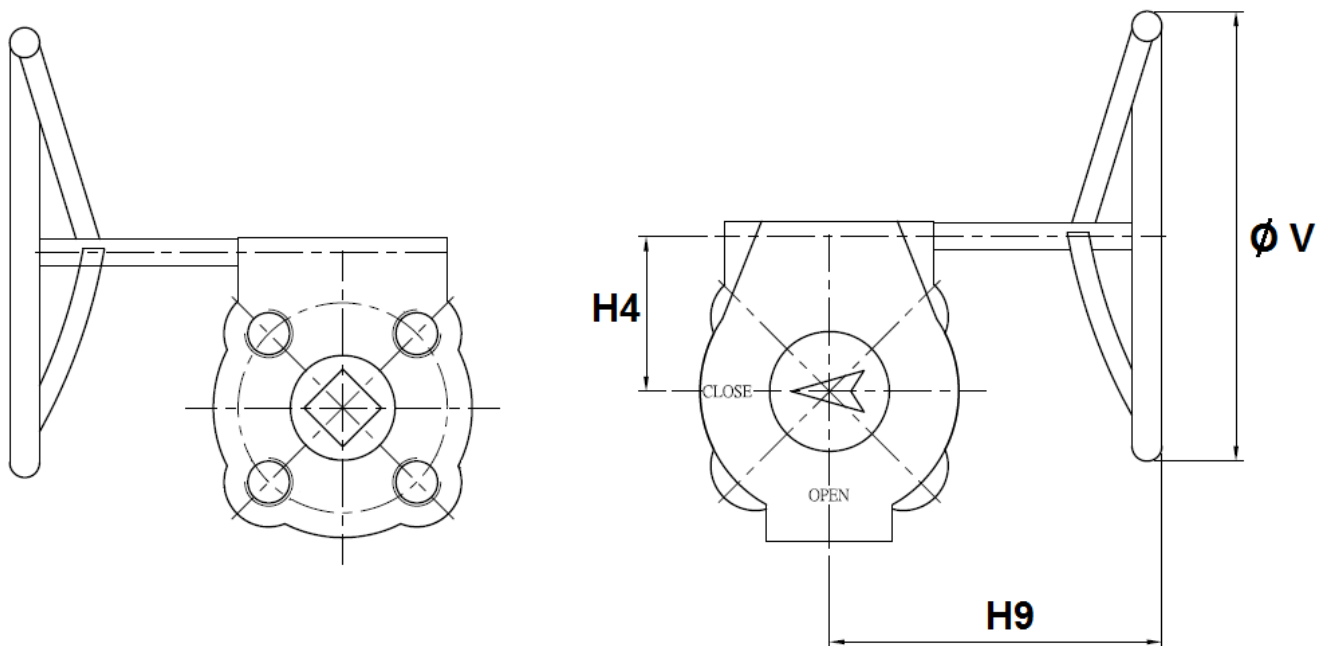
**DIMENSIONS DN 250 - 300 ( en mm ) :**



DN	250	300
Ø P	250	300
L	450	500
L1	223.5	-
L2	226.5	-
Ø V	300	300
H	260	298
H1	393	441
H2	85.5	74.5
Poids (en Kg)	157	176.5
Ref.	763250	763300

**ROBINET A TOURNANT SPHERIQUE SPLIT BODY 2 PIECES INOX A BRIDES PN16/40 DIN 3202 F4/F5**

**DIMENSIONS REDUCTEUR ( en mm ) :**



DN	150	200
H4	63	78
H9	238	226
Ø V	300	300
Poids ( Kg )	12.5	15
Ref.	9830296	9830297

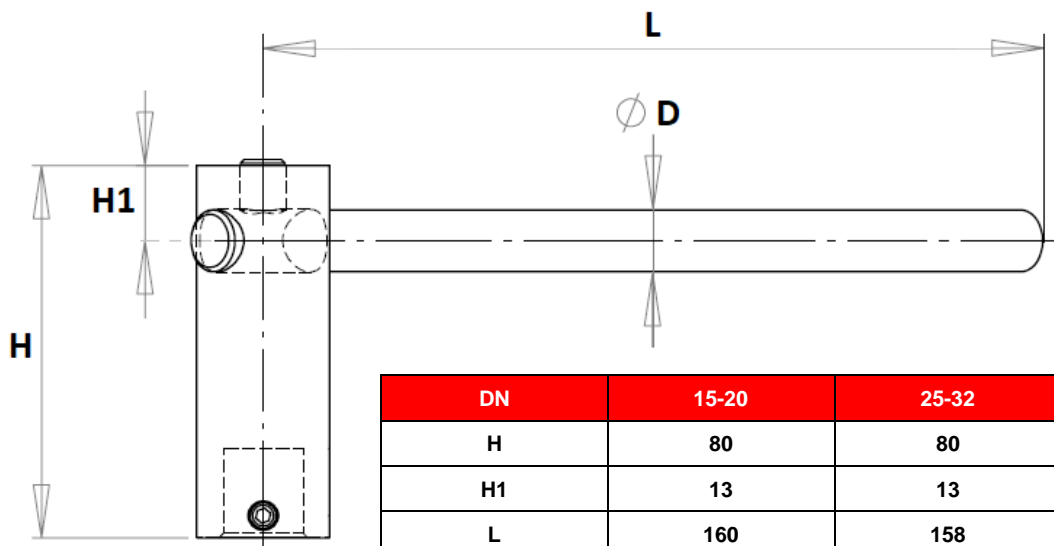
**CARACTERISTIQUES REDUCTEURS :**

DN	150	200
Ref.	9830296	9830297
Rapport de réduction	30 :1	50 :1
Couple de sortie ( Nm )	700	1200

**ROBINET A TOURNANT SPHERIQUE SPLIT BODY 2 PIECES INOX A BRIDES PN16/40 DIN 3202 F4/F5**

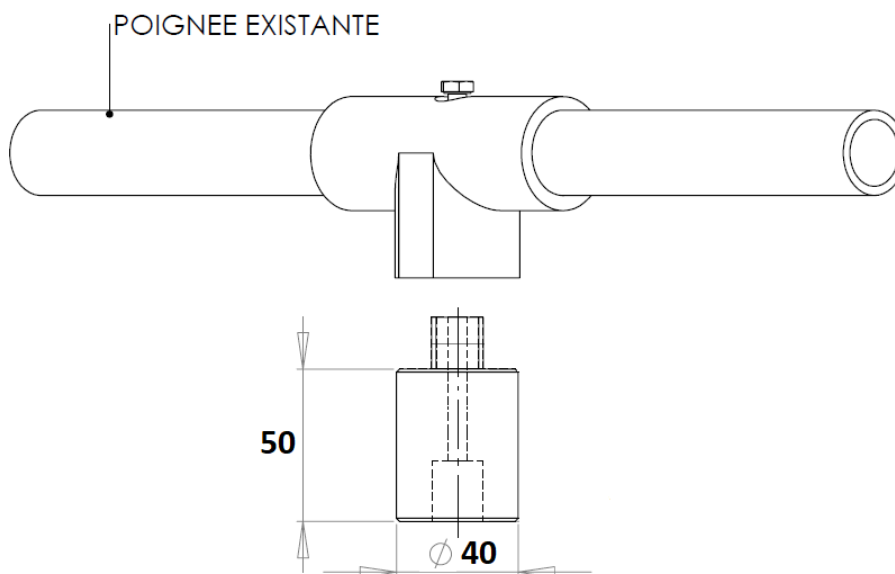
**DIMENSIONS REHAUSSES ( en mm ) :**

**DN 15 – 50**



DN	15-20	25-32	40-50
H	80	80	84
H1	13	13	17
L	160	158	245
Ø D	10	10	14
Ref.	9810730	9810731	9810732
Poids (Kg)	0.18	0.22	0.26

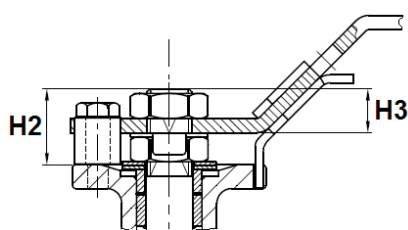
**DN 65–80-100 Ref.9810733**



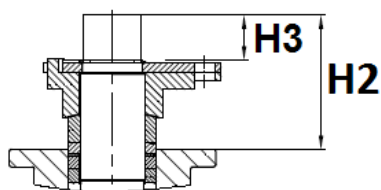
**ROBINET A TOURNANT SPHERIQUE SPLIT BODY 2 PIECES INOX A BRIDES PN16/40 DIN 3202 F4/F5**

**DIMENSIONS PLATINE ISO ET AXE ( en mm ) :**

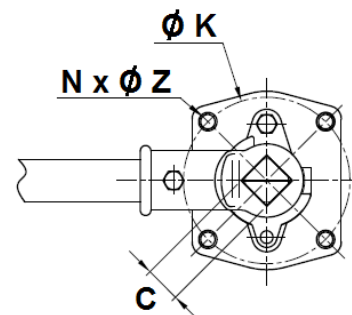
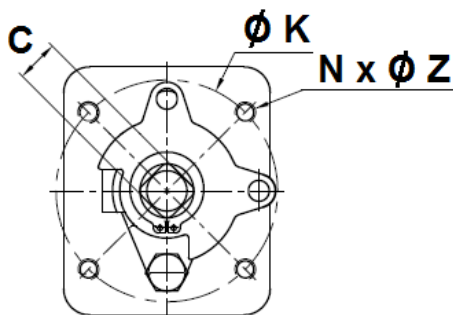
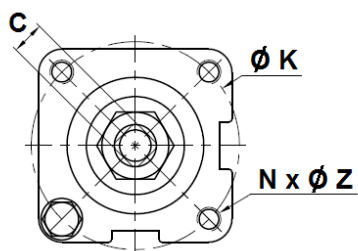
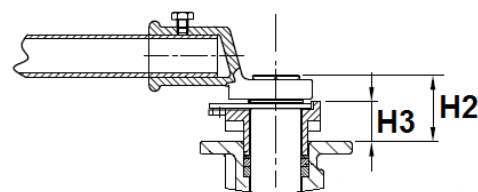
**DN 15 – 50**



**DN 65 – 100**



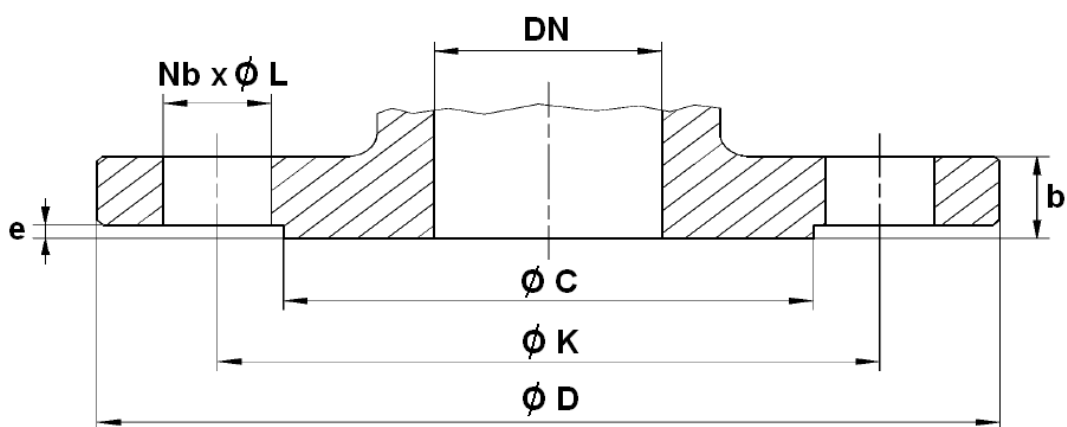
**DN 125 - 300**



DN	15	20	25	32	40	50	65	80	100	125	150	200	250	300
C	9	9	11	11	14	14	17	17	17	27	27	36	36	36
Ø K	42	42	50	50	70	70	102	102	102	125	125	140	140	140
ISO	F04	F04	F05	F05	F07	F07	F10	F10	F10	F12	F12	F14	F14	F14
N x Ø Z	4xM5	4xM5	4xM6	4xM6	4xM8	4xM8	4xM10	4xM10	4xM10	4xM12	4xM12	4xM16	4xM16	4xM16
H2	14.5	14	18	17	22	21.5	65.5	66.5	65.5	52	50	85.5	85.5	85.5
H3	8.5	8.5	12	12	14	14	27	27	27	32	31	40	41	-

ROBINET A TOURNANT SPHERIQUE SPLIT BODY 2 PIECES INOX A BRIDES PN16/40 DIN 3202 F4/F5

**DIMENSIONS BRIDES ( en mm ) :**



Ref.	DN	15	20	25	32	40	50	65
763	Ø C	45	58	68	78	88	102	122
	Ø D	95	105	115	140	150	165	185
	Ø K	65	75	85	100	110	125	145
	Nb x Ø L	4 x 14	4 x 14	4 x 14	4 x 18	4 x 18	4 x 18	4 x 18
	b	16	18	18	18	18	20	18
	e	2	2	2	2	3	3	3

Ref.	DN	80	100	125	150	200	250	300
763	Ø C	138	158	188	212	268	320	378
	Ø D	200	220	250	285	340	405	460
	Ø K	160	180	210	240	295	355	410
	Nb x Ø L	8 x 18	8 x 18	8 x 18	8 x 22	12 x 22	12 x 26	12 x 26
	b	20	20	22	22	24	26	28
	e	3	3	3	3	3	3	4





**ROBINET A TOURNANT SPHERIQUE SPLIT BODY 2 PIECES INOX A BRIDES PN16/40 DIN 3202 F4/F5**

**NORMALISATIONS :**

- Fabricant certifié ISO 9001 : 2015
- DIRECTIVE 2014/68/UE : Compatible pour Liquides et Gaz du Groupe 1
  - DN15-25 : Article 4, §3 (SEP), pas de marquage CE
  - DN32-200 : Catégorie de risque II, marquage CE 0035
- Certificat 3.1 sur demande
- Construction suivant la norme EN 12516-1
- Tests d'étanchéité suivant la norme API 598, table 6
- Brides R.F. suivant la norme EN 1092-1 PN16
- Platine suivant la norme ISO 5211
- Ecartement suivant la norme EN 558 série 27 ( DIN 3202-1 F4 jusqu'au DN100, DIN 3202-1 F5 au-delà )
- ATEX Groupe II Catégorie 2 G/2D Zone 1 & 21 Zone 2 & 22 ( marquage en option )
- Sécurité feu suivant la norme API 607 : 2010 version 6 jusqu'au DN200
- Fonderie certifiée Bureau Veritas Marine & Offshore selon les exigences NR320 (BV Marine recognition Mode II)

**PRECONISATIONS :** Les avis et conseils, les indications techniques, les propositions, que nous pouvons être amenés à donner ou à faire, n'impliquent de notre part aucune garantie. Il ne nous appartient pas d'apprécier les cahiers des charges ou descriptifs fournis. Il appartient au client de vérifier l'adéquation entre le choix du matériel et les conditions réelles d'utilisation.