

## M9 - downlight

Code: 22190109-39

### INFORMATIONS GÉNÉRALES



|         |                |
|---------|----------------|
| Article | M9 - downlight |
| Code    | 22190109-39    |

### DIMENSIONS ET POIDS

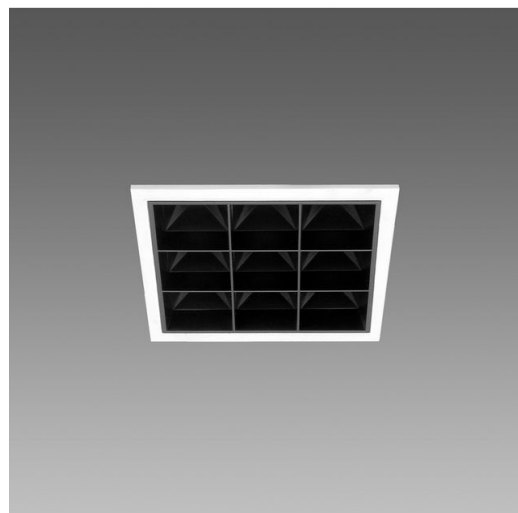
|               |        |
|---------------|--------|
| Longueur (mm) | 110 mm |
| Largeur (mm)  | 110 mm |
| Hauteur (mm)  | 65 mm  |
| Poids (Kg)    | 1.1 kg |

### INSTALLATION

|  |        |
|--|--------|
| Dimensions d'encastrement<br>Longueur (mm) | 102 mm |
| Dimensions d'encastrement<br>Largeur (mm)  | 102 mm |

### CARACTÉRISTIQUES ÉLECTRIQUES ET CONTRÔLES

|                      |           |
|----------------------|-----------|
| Tension (V)          | 230 V     |
| Fréquence (Hz)       | 50 Hz     |
| Alimentation         | CLD       |
| Facteur de puissance | ≥0.92     |
| Classe d'isolation   | Classe II |
| Contrôle et réglage  | Aucun     |



Modules individuels à encastrer dans le plafond, de très petites dimensions pour fusionner parfaitement avec le cadre environnant. Ces modules se distinguent par leur optique à haute définition en thermoplastique métallisé, assortie d'un diffuseur spécial qui optimise l'émission lumineuse, tout en réduisant significativement l'éblouissement direct.





|   |   |
|---|---|
| Source lumineuse  | LED   |
| CRI   | >90   |
| Flux lumineux (sortant) (lm)  | 1427 lm   |
| Puissance absorbée (totale) (W)   | 18 W  |
| CCT   | 3000 K  |
| Taux d'éblouissement d'inconfort UGR (EN 12464-1) (facteur de réflexion : plafond 0,7 - murs 0,5) | UGR<19 (dans toutes les situations). Selon la norme NF EN 12464.                              |
| Low Flicker   | luminaire avec flicker très limité : lumière uniforme pour une plus grande sécurité visuelle. |
| Angle faisceaux lumineux (°)  | 15 °  |
| Maintien du flux lumineux LED   | 50000 hr, L 80, B 20  |

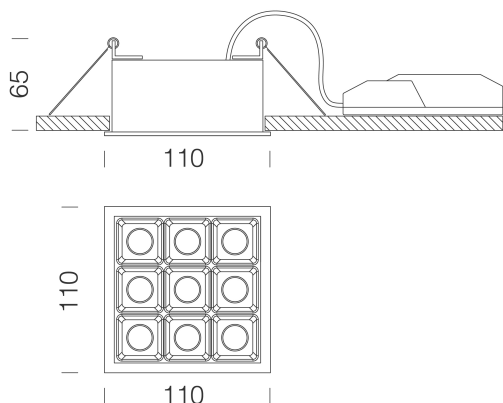
**CARACTÉRISTIQUES MÉCANIQUES**

|                                      |      |
|--------------------------------------|------|
| Résistance aux chocs mécaniques (IK) | IK07 |
| IP (vl)                              | 40   |
| IP (va)                              | 20   |

## M9 - downlight

Code: 22190109-39

### MATÉRIAUX ET COULEURS



|             |   |
|-------------|---|
| Corps       | tôle d'acier.   |
| Optique     | spéciale anti-éblouissement pour un confort encore meilleur.      |
| Dissipateur | intégré.  |
| Peinture    | poudre à base de résine époxy-polyester résistante aux rayons UV. |
| Couleur     | Blanc   |
| Matériel    | ressorts de fixation au faux-plafond en fil d'acier galvanisé.    |

### NORMES ET CONFORMITÉ

|                                    |  |
|------------------------------------|--|
| Classe de sécurité photobiologique | RG0  |
| Marquages et essais                | CE   |
| Normes de référence                | NF EN 60598-1. Degré de protection selon la norme NF EN 60529. |

### ÉQUIPEMENT

|             |  |
|-------------|--|
| Sur demande | version avec faisceau de 15° à 30°. Versions avec différentes finitions esthétiques pour créer de superbes scénographies lumineuses. |
|-------------|--|

### GARANTIE

|                      |      |
|----------------------|------|
| Garantie après-vente | 2 yr |
|----------------------|------|

### TÉLÉCHARGEMENT

#### MONTAGES

[InstructionsMontage M4-M9-M5x2 REV1.pdf](#)

#### DESSINS

[DessinTechnique m9.dxf](#)

