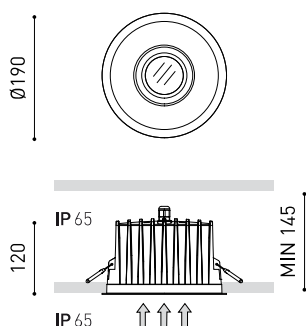




DIMENSIONS



ACCESSOIRES



HIGH CHROMATIC LED

Nom	DUOMO IP65/IP65 1 4000K W
Référence	A2851112W
Couleur	Blanc
RAL	Couleur de masse similaire à RAL 9016
Catégorie	CEILING RECESSED

Type	LED
Flux lumineux brut	2500 lm
Température de couleur	4000 K - Autres K, veuillez consulter
Stabilité chromatique	MacAdam Step 2
Indice de reproduction chromatique	CRI > 90
Puissance	16,5 W
Courant	500 mA
Efficacité	152 lm/W
Durée de vie de la LED	L80B10 > 60.000h

SOURCE DE LUMIÈRE

LUMINAIRE | DONNÉS PHOTOMÉTRIQUES

Efficacité lumineuse	80%
Angle du faisceau lumineux	42°

LUMINAIRE | DONNÉS ÉLECTRIQUES

Driver	IP65 inclus - Connecté
Valeurs de puissance du système	18,97 W
Tension	220V/240V
Fréquence	50/60 Hz
Variation d'intensité	Non Dim
Classe d'isolation électrique	<input type="checkbox"/>

D'AUTRES DONNÉES

Étanchéité	IP65/65
Contrôle sans fil	Veuillez consulter
Alimentation d'urgence	Veuillez consulter
Dimensions d'encastrement	Ø177 mm
Poids	1890 g
Poids avec emballage	2136 g
Dimensions de l'emballage	244 x 227 x 161 mm
Unités par emballage	1
Matériaux	Aluminium / Polycarbonate / Verre Optique



Combiner un élevé flux lumineux avec un excellent confort visuel: cela est la grande vertu de DUOMO. Sa LED en retrait et sa lentille en verre optique réduisent l'index UGR tandis que son diffuseur anti-éblouissement diminue les reflets. Duomo est indiqué pour des applications aux plafonds de grand hauteur ou projet avec hautes intensité de lumière. Conçu pour couvrir les fonctions d'éclairage général, sa distribution lumineuse offre un éclairage très uniforme.

DIAGRAMME POLAIRE

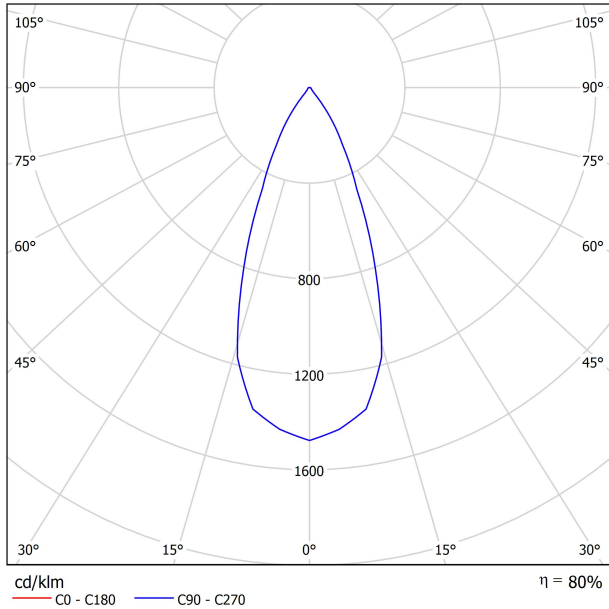
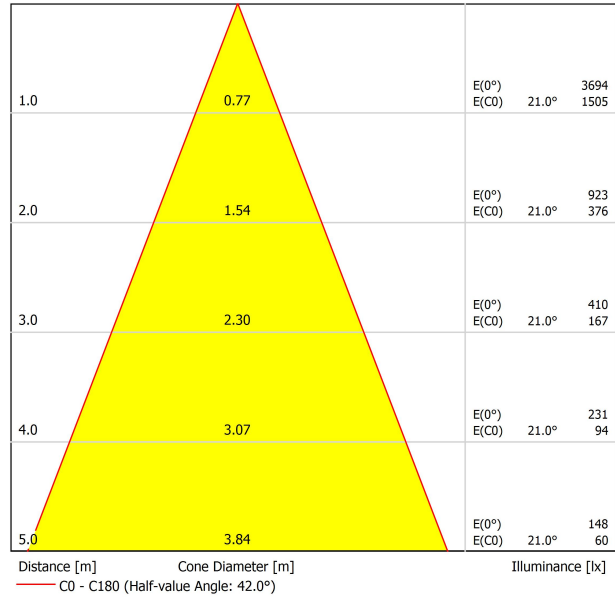


DIAGRAMME CONIQUE



UGR

Glare Evaluation According to UGR											
ρ Ceiling		70	70	50	50	30	70	70	50	50	30
ρ Walls		50	30	50	30	30	50	30	50	30	30
ρ Floor		20	20	20	20	20	20	20	20	20	20
Room Size X Y		Viewing direction at right angles to lamp axis					Viewing direction parallel to lamp axis				
2H	2H	5.5	6.2	5.7	6.4	6.6	5.5	6.2	5.7	6.4	6.6
	3H	7.9	8.5	8.2	8.8	9.0	7.9	8.5	8.2	8.8	9.0
	4H	9.1	9.7	9.4	10.0	10.2	9.1	9.7	9.4	10.0	10.2
	6H	10.5	11.0	10.8	11.3	11.6	10.5	11.0	10.8	11.3	11.6
	8H	11.1	11.7	11.5	12.0	12.3	11.1	11.7	11.5	12.0	12.3
4H	2H	6.2	6.8	6.5	7.1	7.3	6.2	6.8	6.5	7.1	7.3
	3H	8.9	9.4	9.3	9.7	10.0	8.9	9.4	9.3	9.7	10.0
	4H	10.4	10.8	10.7	11.1	11.5	10.4	10.8	10.7	11.1	11.5
	6H	11.9	12.2	12.3	12.6	13.0	11.9	12.2	12.3	12.6	13.0
	8H	12.7	13.0	13.1	13.4	13.8	12.7	13.0	13.1	13.4	13.8
8H	2H	13.5	13.8	14.0	14.2	14.6	13.5	13.8	14.0	14.2	14.6
	4H	10.9	11.3	11.4	11.6	12.0	10.9	11.3	11.4	11.6	12.0
	6H	12.7	13.0	13.2	13.4	13.8	12.7	13.0	13.2	13.4	13.8
	8H	13.7	13.9	14.2	14.3	14.8	13.7	13.9	14.2	14.3	14.8
	12H	14.8	14.9	15.2	15.4	15.9	14.8	14.9	15.2	15.4	15.9
12H	4H	11.1	11.4	11.5	11.8	12.2	11.1	11.4	11.5	11.8	12.2
	6H	12.9	13.2	13.4	13.6	14.1	12.9	13.2	13.4	13.6	14.1
	8H	14.0	14.2	14.5	14.6	15.1	14.0	14.2	14.5	14.6	15.1
Variation of the observer position for the luminaire distances S											
S = 1.0H		+2.5 / -1.0					+2.5 / -1.0				
S = 1.5H		+4.6 / -1.2					+4.6 / -1.2				
S = 2.0H		+6.5 / -1.5					+6.5 / -1.5				
Standard table Correction Summand		---					---				
Corrected Glare Indices referring to 2500lm Total Luminous Flux											

POUR PRÉSENTATION COMMERCIALE DU PRODUIT

Vivid Model Colour Temperature	2700K	3000K	3500K	4000K	Light Pink
📖 Reading			•	•	
🥬 Fruits & Vegetables		•	•		
🍞 Bakery	•				
👤 Retail		•	•		
💄 Cosmetics			•	•	
🥩 Meat					•
🐟 Fish				•	
🐠 Seafood				•	•



Arkoslight vous offre sur certains de ses produits la possibilité de les équiper d'un LED spécial, qui a été conçu pour une illumination orientée à la promotion visuelle de biens ou produits à des fins commerciales.

Il s'agit d'un LED de haute chromaticité permettant de mettre en évidence les tons qui favorisent une perception psychologique positive de l'objet illuminé.

Cette source de lumière LED spéciale vous offre une palette de couleurs plus attractive et intense, et plus vaste que celle d'un LED conventionnel. Ceci est possible grâce à la configuration du LED qui inclue un "paramètre spécial de saturation", lequel réussit à ce que les couleurs et la texture des objets apparaissent de manière plus attractive dans le spectre de lumière visible. Pour ce faire, le diode correspondant est sélectionné en fonction de chaque cas, et il en est de même pour son revêtement spécifique en phosphore.



Fuente de luz (LED) reemplazable por un profesional autorizado

Replaceable (LED only) light source by an authorized professional.

Source lumineuse (LED) remplaçable par un professionnel agréé

Sorgente luminosa (LED) sostituibile da parte di un professionista autorizzato

Austauschbare (LED) Lichtquelle durch einen autorisierten Fachmann



Equipo de control reemplazable por un profesional autorizado

Replaceable control gear by an authorized professional

Dispositif de commande remplaçable par un professionnel agréé

Alimentatore sostituibile da parte di un professionista autorizzato

Auswechselbares Betriebsgerät durch autorisierten Fachmann

INSTRUCCIONES PARA EL FINAL DE VIDA Y LA ELIMINACIÓN LOS COMPONENTES
 INSTRUCTIONS ON END-OF-LIFE AND COMPONENT DISPOSAL
 INSTRUCTIONS POUR LA GESTION DES COMPOSANTS EN FIN DE VIE ET LEUR MISE AU REBUT
 ISTRUZIONI PER IL FINE VITA E LO SMALTIMENTO DEI COMPONENTI
 ANWEISUNGEN ZUR ENTSORGUNG DER LEUCHTENKOMPONENTEN



Interrumpir la alimentación del aparato
 Cut the power supply to the luminaire
 Couper l'alimentation du luminaire
 Interrompere l'alimentazione dell'apparecchio
 Stromversorgung der Leuchte unterbrechen



Quitar la(s) fuente(s) de luz para el desecho
 Remove light source(s) for disposal
 Retirer la (les) source(s) lumineuse(s) pour l'élimination
 Rimuovere la/le sorgente/e di luce per lo smaltimento
 Lichtquelle(n) zur Entsorgung entfernen



Quitar la batería para el desecho
 Remove the battery for decommissioning
 Retirer la batterie pour sa mise au rebut
 Rimuovere la batteria per la dismissione
 Die Batterie ordnungsgemäß entsorgen



Quitar el equipo de control para el desecho
 Remove control gear for disposal
 Retirer le dispositif de commande pour l'élimination
 Rimuovere l'alimentatore per lo smaltimento
 Betriebsgerät zur Entsorgung ausbauen



Enviar los materiales a un centro de recogida RAEE
 Send the materials to a WEEE collection centre
 Envoyer les matériaux dans une déchetterie DEEE
 Inviare i materiali ad un centro di raccolta RAEE
 Die Materialien in einem WEEE-Zentrum entsorgen

