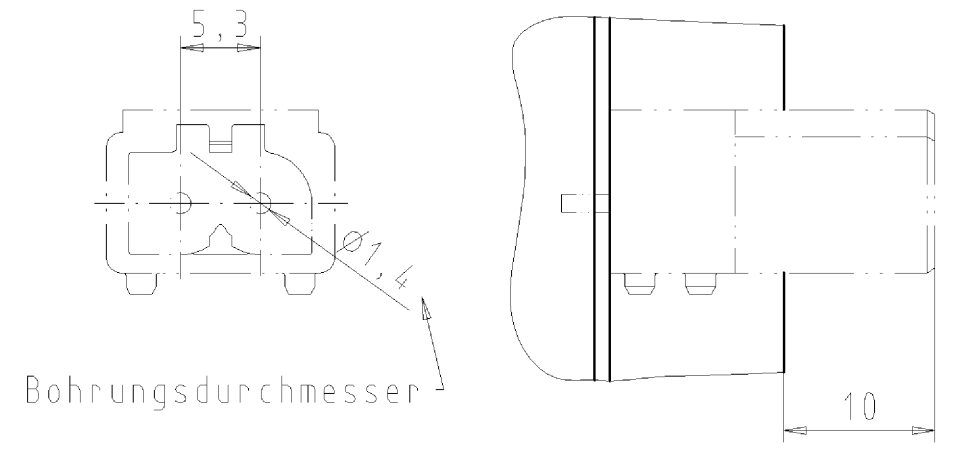
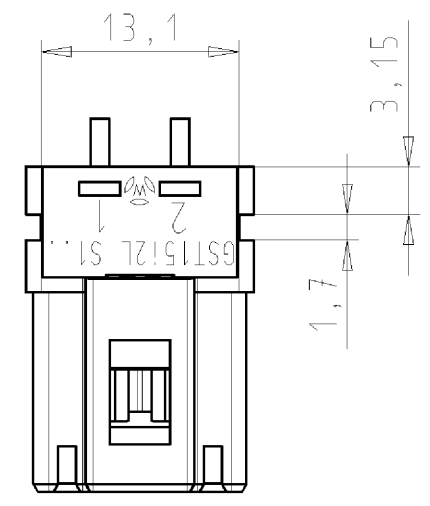
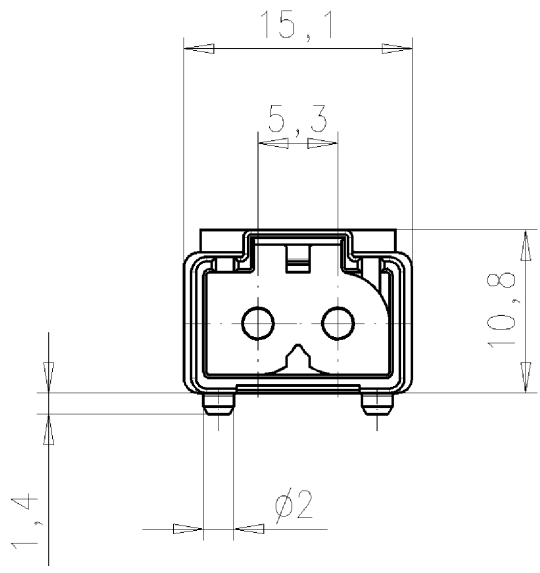
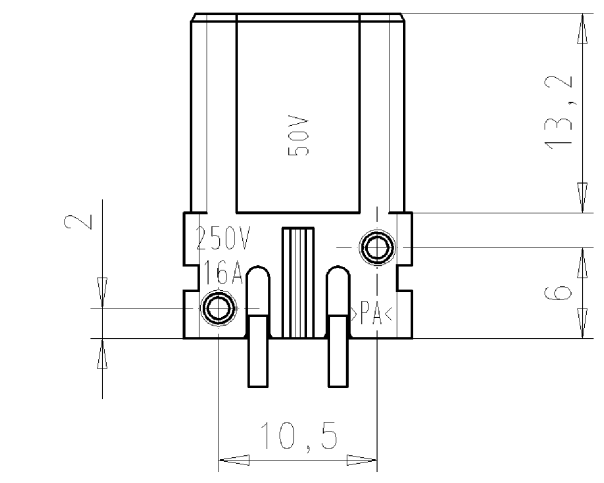


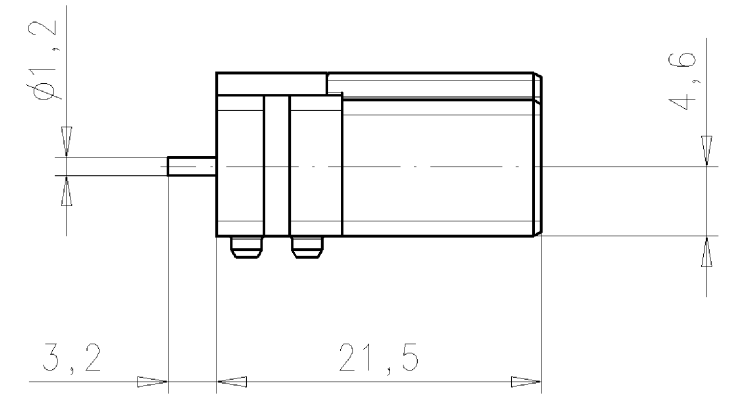
These dimensions will be especially checked at delivery  
 Only inspection dimensions  
 With /E marked dimensions are only valid for internal use

Diese Maße werden bei Abnahme besonders geprüft  
 Ausschließlich Prüfmaße  
 Mit /E gekennzeichnete Maße sind nur für interne Zwecke gültig

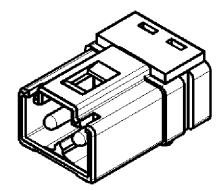


Überstand des Steckverbinders max. 10mm, dahinter muss die Berührsicherheit durch z.B. eine Abdeckung sichergestellt werden!

Overhang of the connector max. 10mm, behind the connector must be an electric shock protection for example by a cover.



M1:1



Teile-Nr./ part-no.:	Farbe/ colour	Material	Typ/ type:
91.022.0453.0	lichtblau light blue	PA UL94-V0	GST15i2L S1V lb

Tolerierung nach DIN 7167/Tolerance system acc. to DIN 7167. (This DIN-standard describes the envelope principle. According to the envelope principle the deviations of form and parallelism are limited by the size tolerances).		ja/yes <input checked="" type="checkbox"/> Stoffverbots- und Deklarationsliste nach UU-TQM-05/03 ist einzuhalten. Conformity with Wieland document UU-TQM-05/03 (list of prohibited / declarable hazardous substances) to be declared!	
Freitoleranz nach General tolerance	CAD - Zeichnung, keine manuellen Änderungen CAD - drawing, no manual modifications allowed	1. Verwendung: First Use:	Blatt: 1 von 1 Sheet: of 1
/	Werkstoff/Material	2010 Tag/Date	Name
/		gezeichnet drawn	22.02. Ritter
/	Maßstab/Scale	geprüft checked	-
/	2:1	Normgepr. Stand. check	-
Maße in mm/Dimensions are in mm			
/	Vol. mm <sup>3</sup> Ofl./Surf. mm <sup>2</sup>	Ersatz für/Replacement for: -	
/	<b>wieland</b>	Type	Benennung/Title
/	Elektrische Verbindungen	<b>STECKERTEIL_V</b> GST15i2L S1V lb (Niedervolt - ohne Flansch)	
Index	Datum / Blatt Date / Sheet		
Änderung/Revision			

Weitergabe sowie Vervielfältigung dieses Dokuments, Verwertung und Mitteilung seines Inhalts sind verboten, soweit nicht ausdrücklich gestattet.  
 The reproduction, distribution and utilization of this document as well as the communication of its contents to others without express authorization is prohibited.

910220453001K\_4\_CADW2031\_Ritter 2010-02-04T10:26:19 1.000