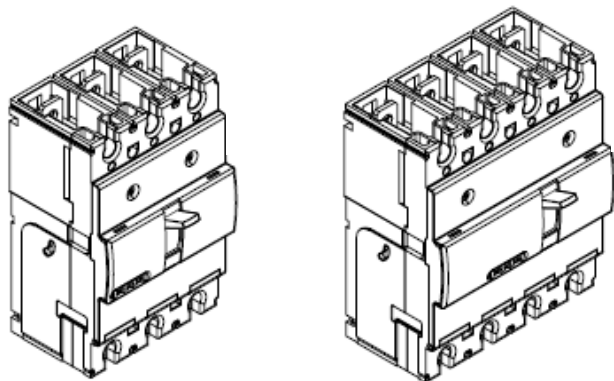


DPX³ 250
À déclencheur magnétique seul

Reference(s) : 420 718 / 719 / 720 / 721 / 722 / 723 / 724 / 725



CONTENU	PAGES
1. UTILISATION	1
2. GAMME	1
3. COTES D'ENCOMBREMENT	1
3. COTES D'ENCOMBREMENT (suite)	2
4. CARACTERISTIQUES ELECTRIQUES ET MECANIQUES	3
5. CONFORMITE	4
6. MARQUAGE	4
7. EQUIPEMENTS ET ACCESSOIRES	4
8. COURBES	6

1. UTILISATION

Les DPX³ "boîtiers moulés" offrent des solutions optimales permettant de répondre aux exigences de protection des installations tertiaires et industrielles.

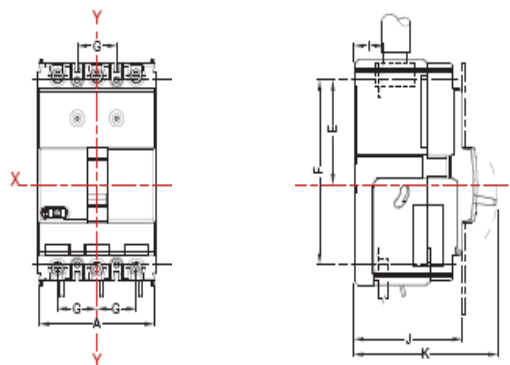
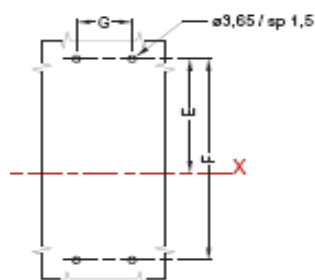
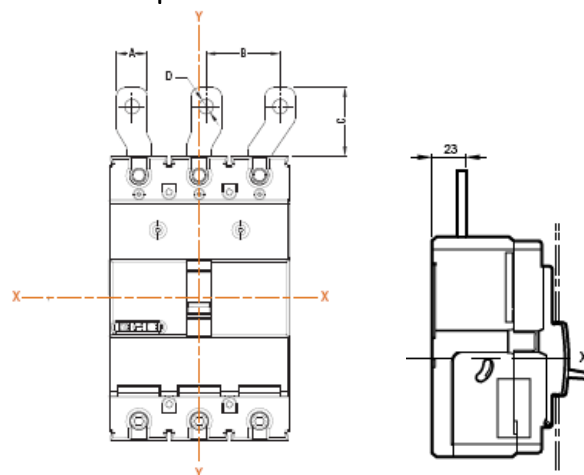
2. GAMME

 DPX³

In (A)	36 kA	70 kA
	3P	3P
100	420718	420722
160	420719	420723
200	420720	420724
250	420721	420725

3. COTES D'ENCOMBREMENT
3.1 Version fixe

	A	B	C	D	E	F	G	H	I	J	K
250 3P	105	165	82,5	45	61,5	123	35	28,5	18	74	97


3.2 Version fixe épanouisseur


	A	B	C	D
250	33	48,5	54,75	13

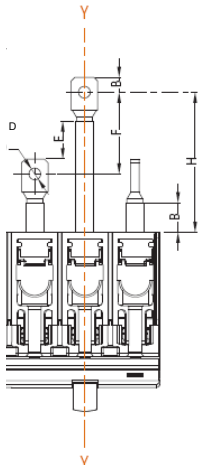
DPX³ 250

À déclencheur magnétique seul

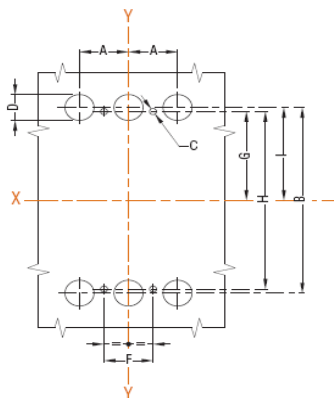
Reference(s) 420 718 / 719 / 720 / 721 / 722 / 723 / 724 / 725

3. COTES D'ENCOMBREMENT (suite)

3.3 Version fixe, prises arrière

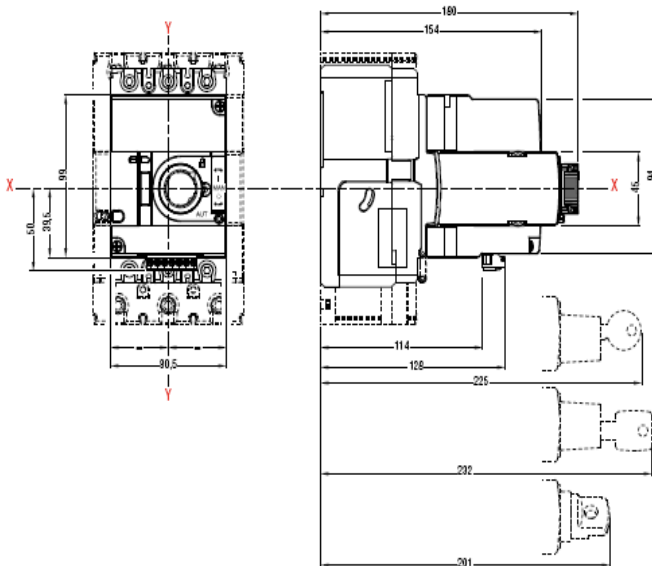


	A	B	C	D	E	F	G	H
250	66,5	22,5	6	8,4	15,5	44	15	80

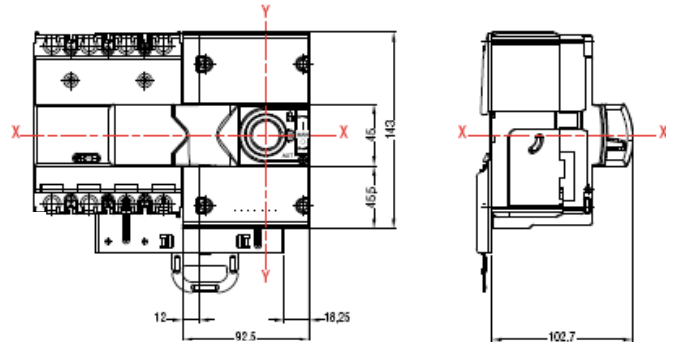


	A	B	C	D	E	F	G	H	I
250	35	142,5	3,65	19	17,5	35	61,5	123	71,5

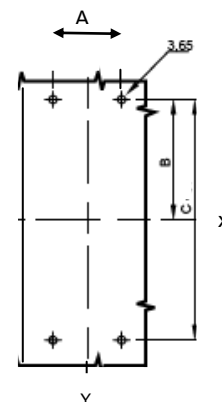
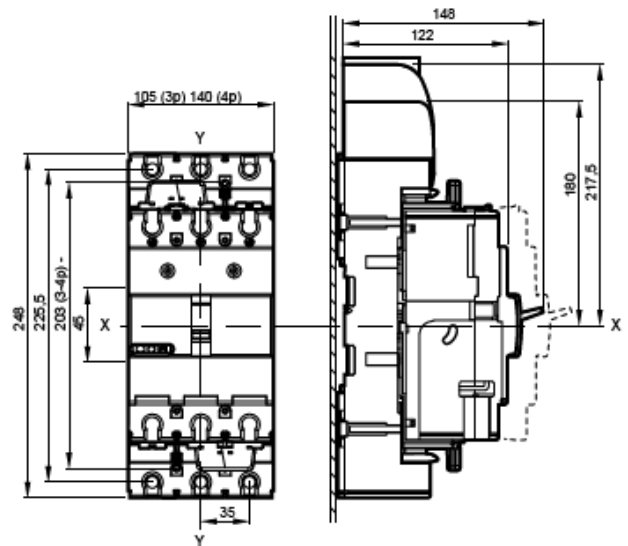
3.4 Version fixe, moteur frontal



3.5 Version fixe, moteur latéral



3.6 Version extractible



	A	B	C
DPX ³ 250	35	103	206

DPX³ 250

À déclencheur magnétique seul

4. CARACTERISTIQUES ELECTRIQUES ET MECANIQUES

4.1 Caractéristiques techniques du disjoncteur

Disjoncteur	DPX ³ 250
Courant nominal I _n (A)	100-250
Tension d'isolement U _i (V)	800
Tension nominale maximum U _e (V)	690 V (ac) 500 V (dc)
Tension de tenue au choc U _{imp} (kV)	8
Température ambiante (°C)	40
Endurance électrique / mécanique	8000/20000
Catégorie d'emploi	A
Type de déclencheur	mag
Fréquence nominale (Hz)	50-60
Réglage du magnétique (I _n = 100A)	800±1600
Réglage du magnétique (I _n = 160A)	1000±2000
Réglage du magnétique (I _n = 200A)	1250±2500
Réglage du magnétique (I _n = 250A)	1250±2500

4.2 Pouvoir de coupure (kA)

Pouvoir de coupure I _{cu} et I _{cs} en AC (kA)			
	U _e	36 kA	70 kA
I _{cu} (kA)	220/240V	60	100
	380/415V	36	70
	440V	30	60
	480/500V	25	40
	690V	16	20
I _{cs} (%I _{cu})	-	100	100

4.3 Déclassement en température Ta (°C)

Déclassement en fonction de la température Ta(°C)												
I _n (A)	-25	-20	-10	-5	0	10	20	30	40	50	60	70
100	135	132	128	126	123	120	112	102	100	94	90	84
160	216	211	205	201	197	192	179	163	160	151	143	134
200	270	264	256	251	246	240	224	203	200	189	179	168
250	338	330	320	314	308	300	280	254	250	236	224	210

4.4 Puissance dissipée (W)

4.4.1 Puissance dissipée du disjoncteur (W)

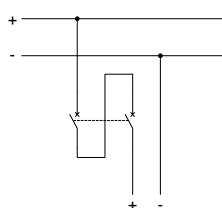
Puissance dissipée DPX ³ 250 (W)				
I _n (A) ---->	100	160	200	250
Bornes de raccordement	8,1	15,1	22,8	29,4
Cosses	8,1	15,1	22,8	29,4
Prises avant	8,1	15,1	22,8	29,4
Epanouisseurs	8,1	15,1	22,8	29,4
Prises arrière	8,1	15,1	22,8	29,4
Version extractible	10	20,5	30,8	41,9

4.4.2 Puissance dissipée de l'interrupteur (W)

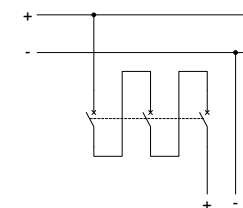
Puissance dissipée DPX ³ -I 250 (W)	
I _n (A) ---->	250
Bornes de raccordement	18,8
Cosses	18,8
Prises avant	18,8
Epanouisseurs	18,8
Prises arrière	18,8
Version extractible	31,3

4.5 Pouvoir de coupure en courant continu (D.C.)

Pouvoir de coupure en courant continu (D.C.)				
Pouvoir de coupure I _{cu} (kA)				
	2 p. en ser.	2 p. en ser.	2 p. en ser.	2 p. en ser.
	110-125V	250V	400V	500V
DPX3 250 36 kA	72	36	45	36
DPX3 250 70 kA	90	45	55	45



2 pôles en séries



3 pôles en séries

DPX³ 250**À déclencheur magnétique seul****4.6 Protection en courant continu (D.C.)**

Protection en courant continu (D.C.)	
	magnétique
DPX ³ 250 36 kA	1,5 x I _m AC
DPX ³ 250 70 kA	1,5 x I _m AC

4.7 Altitude

Altitude (m)				
	Altitude (m)	≤2000	3000	4000
DPX ³ 250	Courant nominal (A)	1 x I _n	0,96 x I _n	0,93 x I _n
	Tension nominale (V)	690	690	550

4.8 Efforts de manœuvre

Efforts de manœuvre	
Courant nominal (A)	I _n =250
Ouvrir (Nm)	45
Fermer (Nm)	78
Réarmer (N)	75

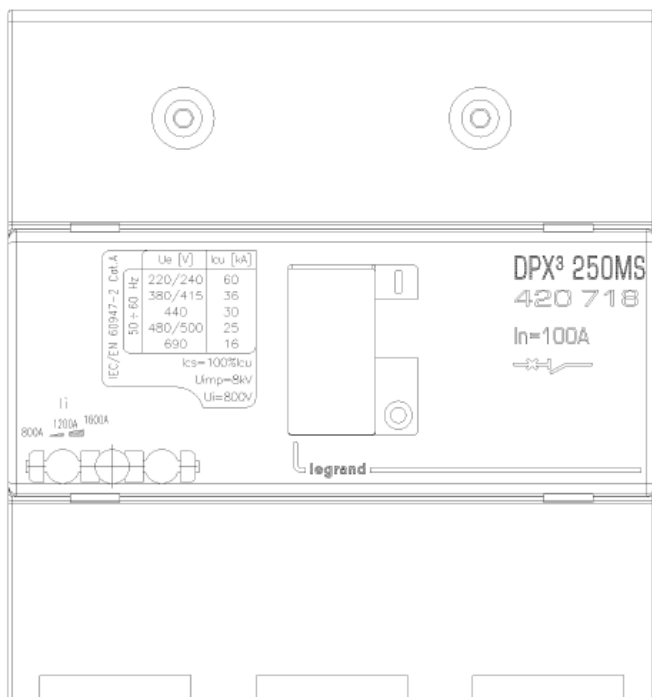
5. CONFORMITE

IEC 60947-2

(pour interrupteurs IEC 60947-3)

EN 60947-2

(pour interrupteurs EN 60947-3)

6. MARQUAGE**7. EQUIPEMENTS ET ACCESSOIRES****7.1 Auxiliaires****• Déclencheurs à émission de courant:**

12 Vac/dc	ref. 421 012
24 Vac/dc	ref. 421 013
48 Vac/dc	ref. 421 014
110-130 Vac	ref. 421 015
200-277 Vac	ref. 421 016
380-480 Vac	ref. 421 017

• Déclencheurs à minimum de tension:

12 Vac/dc	ref. 421 018
24 Vac/dc	ref. 421 019
48 Vac/dc	ref. 421 020
110 Vac	ref. 421 021
200-240 Vac	ref. 421 022
277 Vac	ref. 421 023
380-415 Vac	ref. 421 024
440-480 Vac	ref. 421 025

• Contacts auxiliaires:

Connecteurs pour auxiliaires	ref. 421 044
Contact auxiliaire ou signal défaut	ref. 421 011
Contact auxiliaire 1NC – 1NO pour cde rotative	ref. 421 010
Contact disjoncteur inséré pour version extractible	ref. 421 048

7.2 Commandes rotatives :**Directes:**

• Commande standard pour DPX ³ sans diff.	ref. 421 000
• Commande d'urgence pour DPX ³ sans diff.	ref. 421 002

Déportées:

• Commande standard pour DPX ³	ref. 421 004
• Commande d'urgence pour DPX ³	ref. 421 005

Accessoires de verrouillage :

• Verrouillage Ronis pour commandes directes	ref. 421 006
• Verrouillage Profalux pour commandes directes	ref. 421 007
• Verrouillage Ronis pour commandes déportées	ref. 421 008
• Verrouillage Profalux pour commandes déportées	ref. 421 009

7.3 Accessoires :**Cloisons isolantes de séparation :**

• Jeu de 3 cloisons	ref. 421 070
---------------------	--------------

Caches bornes plombables :

• Pour raccordement prises arrière 250 3P	ref. 421 052
• Pour raccordement prises avant 250 3P	ref. 421 056

Accessoire de verrouillage :

• Cadenassage pour verrouillage en position ouvert	ref. 421 049
--	--------------

Inter-verrouillage:

• Platine pour montage et interverrouillage de 2 DPX ³	ref. 421 058
• Interverrouillage pour DPX ³ version extractible	ref. 421 059

7.4 Accessoires de raccordement :**Bornes de raccordement :**

• Bornes à cage pour câble Cu/Al, jeu de 3 - souple 1x120mm ² , rigide 1x150mm ² , barres/cosses 18mm	ref. 421 030
---	--------------

DPX³ 250**À déclencheur magnétique seul**Epanouisseurs :

- Epanouisseurs pour barres/cosses DPX³ 250 (3) ref. 421 034

Prises arrière:

- Tiges à méplats orientables DPX³ 250 (3) ref. 421 038

7.5 Version extractibleBases

- Bases prises avant ou arrière DPX³ 250 (3P) ref. 421 042

Accessoires de verrouillage :

- Verrouillage Ronis pour bases version extractible ref. 421 045
- Verrouillage Profalux pour bases version extractible ref. 421 046
- Cadenassage pour bases version extractible ref. 421 047

7.6 Commandes motorisées

- Commande latérale 24-230 Vac - 24-230 Vdc ref. 421 060
- Commande frontale 24-230 Vac - 24-230 Vdc ref. 421 061

Accessoires de verrouillage pour commandes motorisées frontales:

- Verrouillage Ronis ref. 421 062
- Verrouillage Profalux ref. 421 063
- Cadenassage ref. 421 064

Accessoires de verrouillage pour commandes motorisées latérales:

- Verrouillage Ronis ref. 421 065
- Verrouillage Profalux ref. 421 066
- Cadenassage ref. 421 067

Adaptateur pour montage sur rail din:

- Pour DPX³ 250 avec commande motorisée latérale ref. 421 069

7.7 Adaptateur pour montage sur rail din

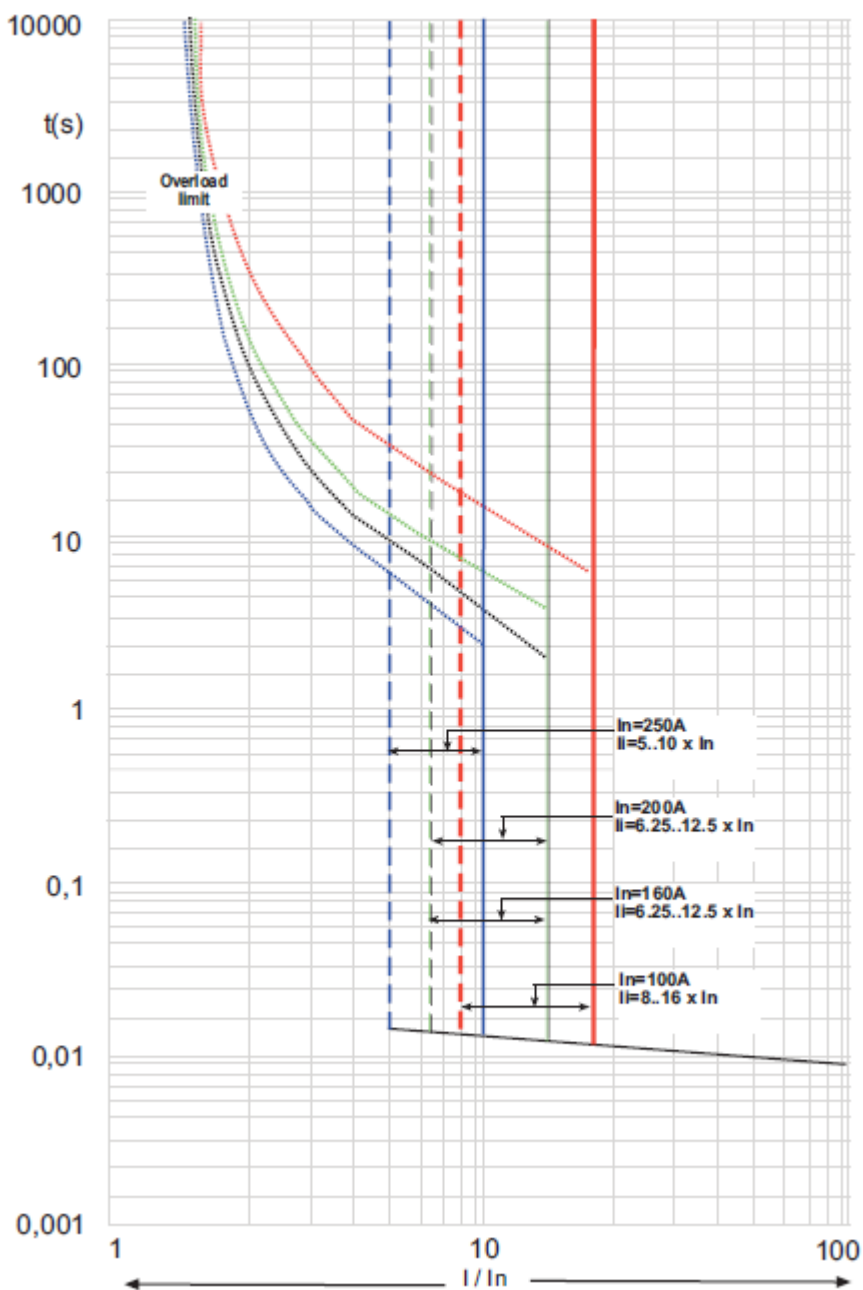
Pour DPX³ 250 3P sans commande motorisée latérale

ref. 421 072

À déclencheur magnétique seul

8. COURBES

8.1 COURBES DE DECLENCHEMENT



t : temps

In : courant nominal

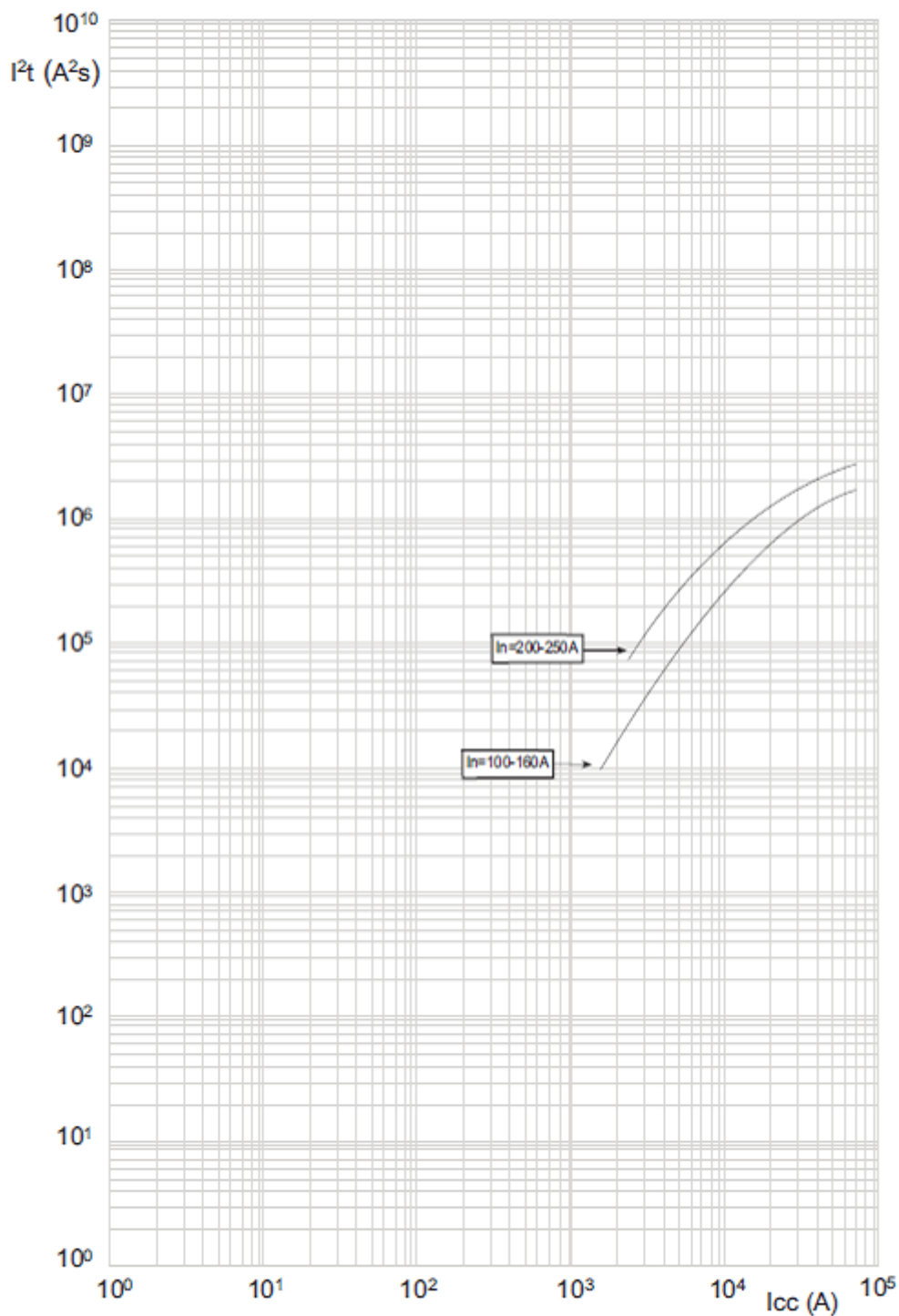
Ir : courant de réglage

Courbe 1 : caractéristique déclenchement thermique à froid

Courbe 2 : caractéristique déclenchement thermique à chaud

À déclencheur magnétique seul

8.2 COURBES DE LIMITATION EN CONTRAINTE THERMIQUE

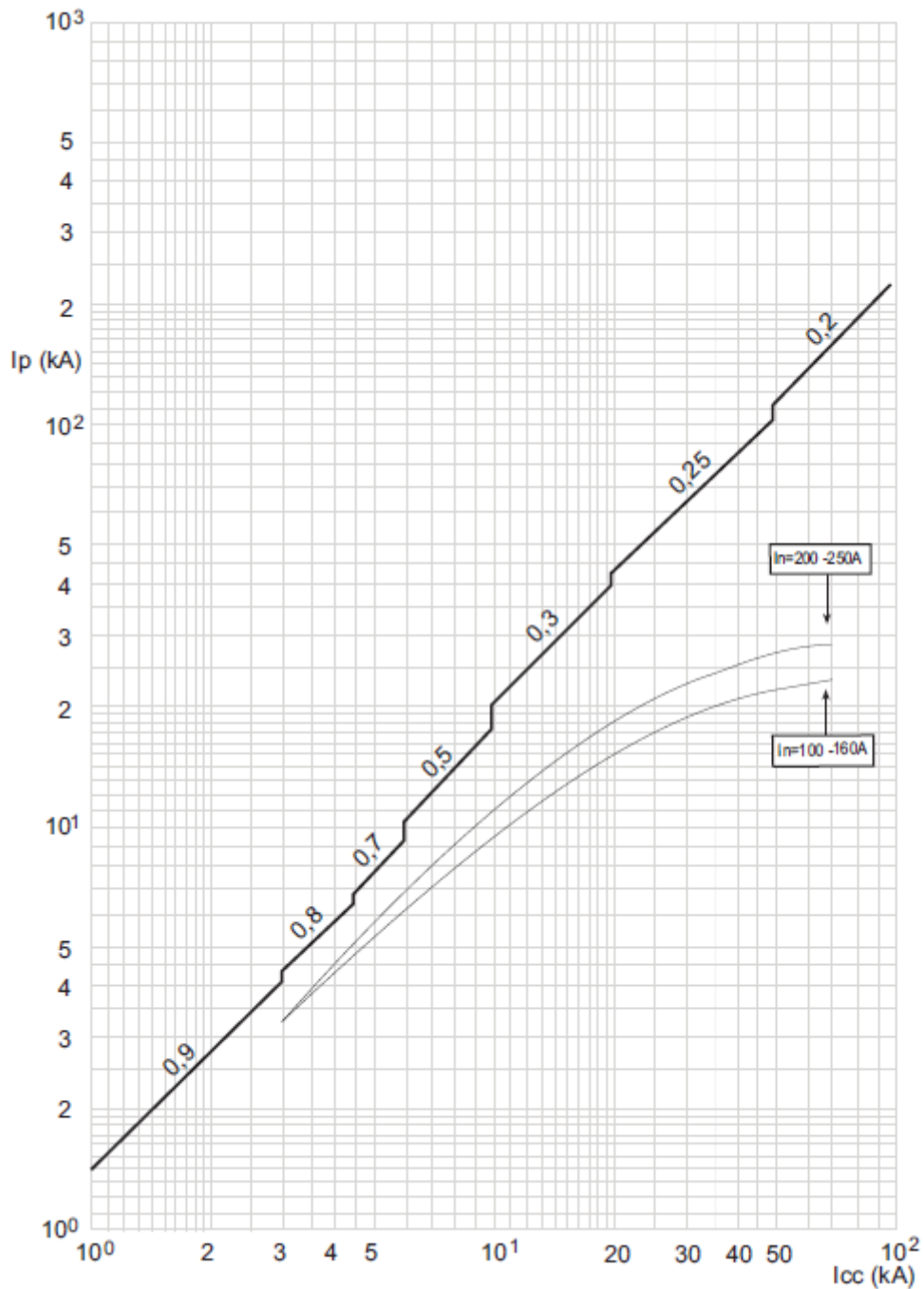


I_{cc} : Courant de court-circuit présumé

I^2t (A^2s): Energie que laisse passer l'appareil

À déclencheur magnétique seul

8.3 COURBES DE LIMITATION EN COURANT



I_{cc} : Courant de court-circuit présumé

I_p : Courant de court-circuit crête (Ipeak)

——— Courant de court-circuit crête maximum en fonction du facteur de puissance

——— Courant de court-circuit crête maximum réel