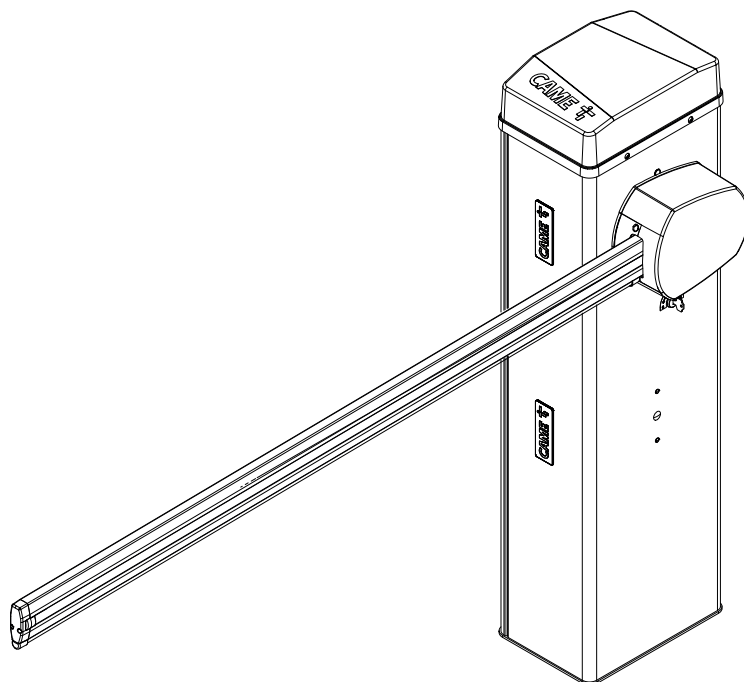


Barrières automatiques

FA01738-FR



GLS40AGS
GLS40ACS

GLS40RGS
GLS40AX4

MANUEL D'INSTALLATION

FR

Français



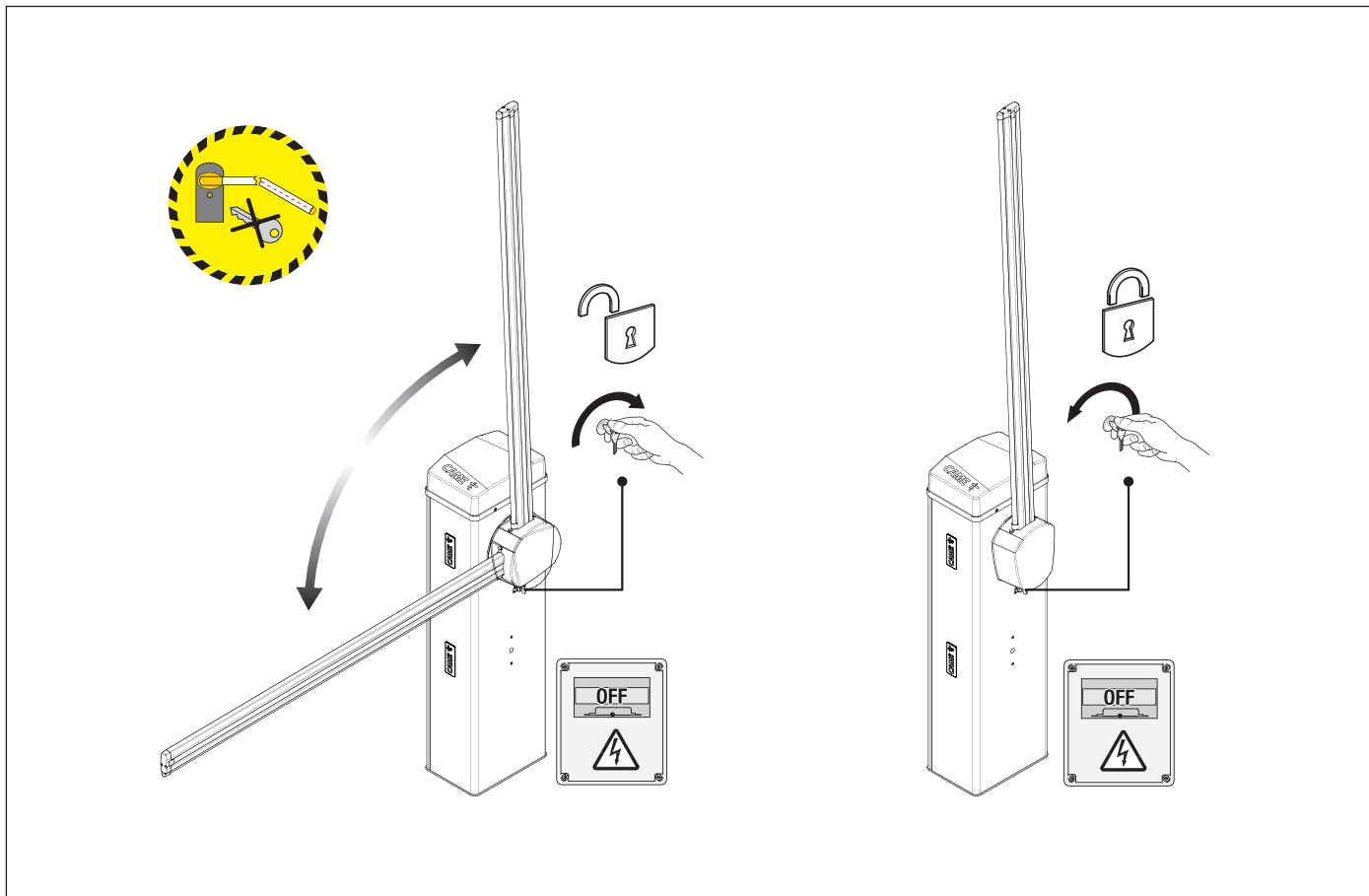
DÉBLOCAGE MANUEL DU DISPOSITIF

⚠ Le déblocage peut représenter un danger pour l'utilisateur, si les conditions optimales de fixation et d'intégrité de la lisse ont été compromises par un accident ou des erreurs de montage.

Dans ces cas, les ressorts tendus ne garantissent plus l'équilibrage de la lisse qui, en phase de déblocage, pourrait tourner brusquement.

⚠ Le déblocage manuel peut provoquer un mouvement incontrôlé de l'automatisme à cause d'anomalies mécaniques ou d'un déséquilibre.

📖 Avec motoréducteur débloqué, l'automatisme ne fonctionne pas.




⚠ Consignes de sécurité importantes.

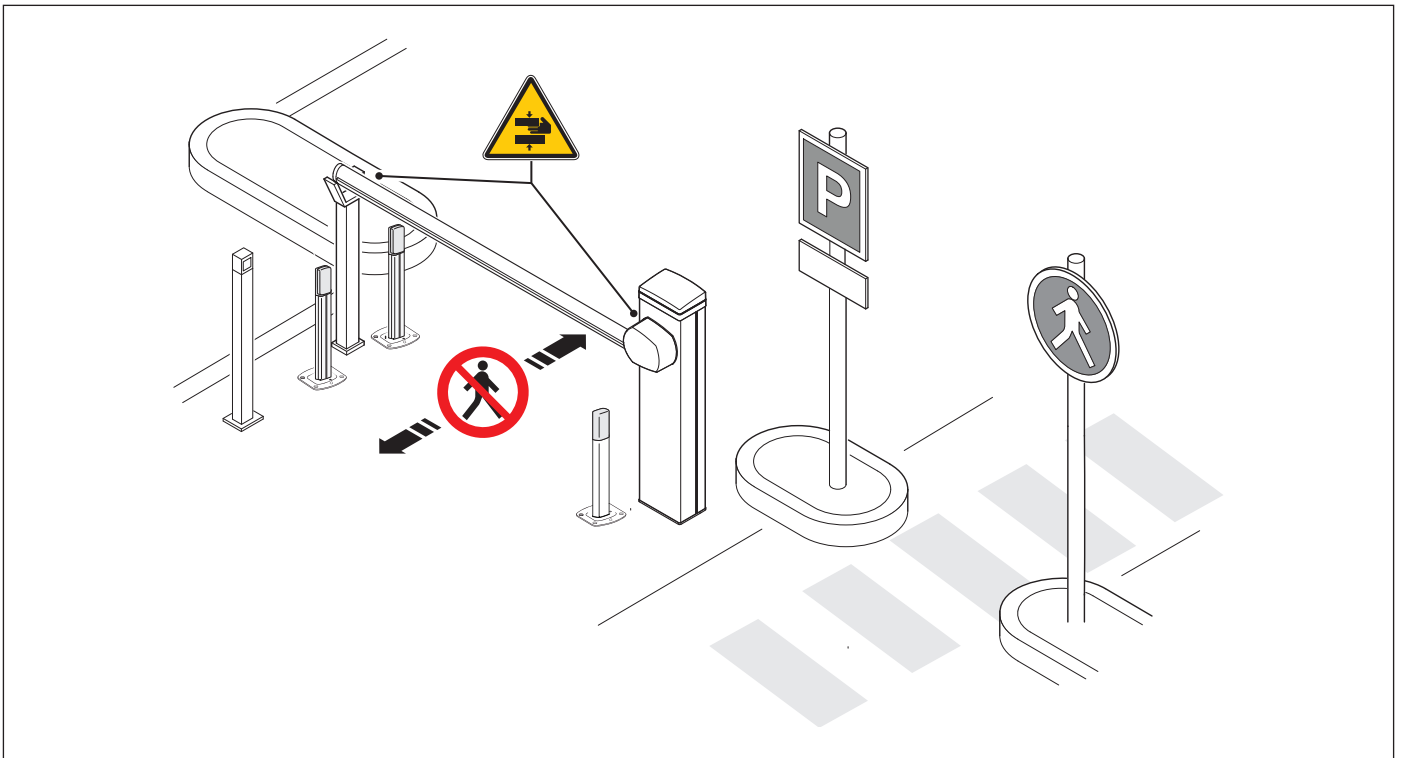
⚠ Suivre toutes les instructions étant donné qu'une installation incorrecte peut provoquer de graves lésions.

⚠ Avant toute opération, lire également les instructions générales réservées à l'utilisateur.

Ce produit ne devra être destiné qu'à l'utilisation pour laquelle il a été expressément conçu et toute autre utilisation est à considérer comme dangereuse. • Le fabricant décline toute responsabilité en cas d'éventuels dommages provoqués par des utilisations impropres, incorrectes et déraisonnables. • Le produit dont il est question dans ce manuel est défini, conformément à la Directive Machines 2006/42/CE, comme une quasi-machine. • La quasi-machine est, par définition, un ensemble qui constitue presque une machine, mais qui ne peut assurer à lui seul une application définie. • Les quasi-machines sont uniquement destinées à être incorporées ou assemblées à d'autres machines ou à d'autres quasi-machines ou équipements en vue de constituer une machine à laquelle s'applique la Directive Machines 2006/42/CE. • L'installation finale doit être conforme à la Directive Machines 2006/42/CE et aux normes européennes de référence. • Le fabricant décline toute responsabilité pour l'utilisation de produits non originaux, ce qui implique également l'annulation de la garantie. • Toutes les opérations indiquées dans ce manuel ne doivent être exécutées que par du personnel qualifié et dans le plein respect des normes en vigueur. • La position des câbles, la pose, la connexion et l'essai doivent être réalisés selon les règles de l'art et conformément aux normes et lois en vigueur. • S'assurer, durant toutes les phases d'installation, que l'automatisme est bien hors tension. • S'assurer que la température du lieu d'installation correspond à celle indiquée sur l'automatisme. • S'assurer que l'ouverture de la barrière automatique ne provoque aucune situation de danger. • Ne pas installer l'automatisme dans des endroits en montée ou en descente (c'est-à-dire non situés sur une surface plane). • Ne pas installer l'automatisme sur des éléments susceptibles de se plier. Ajouter si nécessaire des renforts appropriés aux points de fixation. • Veiller à ce que le produit ne soit pas mouillé par des jets d'eau directs (arroseurs, nettoyeurs HP, etc.) sur le lieu d'installation. • Prévoir sur le réseau d'alimentation, conformément aux règles d'installation, un dispositif de déconnexion omnipolaire spécifique pour le sectionnement total en cas de surtension catégorie III. • Délimiter soigneusement toute la zone afin d'en éviter l'accès aux personnes non autorisées, notamment aux mineurs et aux enfants. • En cas de manutention manuelle, prévoir une personne tous les 20 kg à soulever ; en cas de manutention non manuelle, utiliser des instruments aptes à assurer le levage sécurisé. • Durant les phases de fixation, l'automatisme pourrait être instable et se renverser. Avoir soin de ne pas s'y appuyer tant que la fixation n'a pas été complétée. • Adopter des mesures de protection adéquates contre tout danger mécanique lié à la présence de personnes dans le rayon d'action de l'automatisme. • Les câbles électriques doivent passer à travers des tuyaux, des goulottes et des passe-câbles appropriés pour assurer une protection adéquate contre les dommages mécaniques. • S'assurer que les éléments mécaniques en mouvement sont bien séparés du câblage. • Les câbles électriques ne doivent pas entrer en contact avec des parties pouvant devenir chaudes durant l'utilisation (ex. : moteur et transformateur). • Les commandes fixes doivent toutes être clairement visibles après l'installation et être positionnées de manière à ce que la partie guidée soit directement visible mais à l'écart des parties en mouvement. Toute commande à action maintenue doit être installée à une hauteur minimum de 1,5 m par rapport au sol et doit être inaccessible au public. • Lorsque le gabarit de passage dépasse les 3 m, il faut utiliser un appui fixe pour le support de la lisse. • À défaut d'étiquette, en appliquer une permanente qui décrive comment utiliser le mécanisme de déblocage manuel et la positionner près de l'élément d'actionnement. • S'assurer que l'automatisme a bien été réglé comme il faut et que les dispositifs de sécurité et de protection, tout comme le déblocage manuel, fonctionnent correctement. • Avant la livraison à l'utilisateur, vérifier la conformité de l'installation aux normes harmonisées et aux exigences essentielles de la Directive Machines 2006/42/CE. • Les éventuels risques résiduels doivent être signalés à l'utilisateur final par le biais de pictogrammes spécifiques bien en vue qu'il faudra lui expliquer. • Au terme de l'installation, appliquer la plaque d'identification de la machine dans une position bien en vue. • Si le câble d'alimentation est endommagé, son remplacement doit être effectué par le producteur, ou par son service d'assistance technique agréé, ou par une personne dûment qualifiée afin de prévenir tout risque. • Conserver ce manuel dans le dossier technique avec les manuels des autres dispositifs utilisés pour la réalisation du système d'automatisme. • Il est recommandé de remettre à l'utilisateur final tous les manuels d'utilisation des produits composant la machine. • Le produit, dans l'emballage d'origine du fabricant, ne peut être transporté qu'à l'intérieur (wagons de chemin de fer, conteneurs, véhicules fermés). • En cas de dysfonctionnement du produit, cesser de l'utiliser et contacter le centre SAV à l'adresse <https://www.came.com/global/en/contact-us> ou au numéro de téléphone indiqué sur le site.

 La data de fabrication est indiquée dans le lot de production imprimé sur l'étiquette du produit. Si nécessaire, nous contacter à l'adresse <https://www.came.com/global/en/contact-us>.


 Les conditions générales de vente figurent dans les catalogues de prix officiels Came.



 Danger de coincement des mains.

 Passage interdit.

MISE AU REBUT ET ÉLIMINATION

 CAME S.p.A. adopte dans ses établissements un Système de Gestion Environnementale certifié et conforme à la norme UNI EN ISO 14001 qui garantit le respect et la sauvegarde de l'environnement. Nous vous demandons de poursuivre ces efforts de sauvegarde de l'environnement, que CAME considère comme l'un des fondements du développement de ses propres stratégies opérationnelles et de marché, en observant tout simplement de brèves indications en matière d'élimination :

ÉLIMINATION DE L'EMBALLAGE

Les composants de l'emballage (carton, plastiques, etc.) sont assimilables aux déchets urbains solides et peuvent être éliminés sans aucune difficulté, en procédant tout simplement à la collecte différenciée pour le recyclage.

Avant d'effectuer ces opérations, il est toujours recommandé de vérifier les normes spécifiques en vigueur sur le lieu d'installation.

NE PAS JETER DANS LA NATURE !

ÉLIMINATION DU PRODUIT

Nos produits sont réalisés à partir de différents matériaux. La plupart de ces matériaux (aluminium, plastique, fer, câbles électriques) sont assimilables aux déchets urbains solides. Ils peuvent être recyclés au moyen de la collecte et de l'élimination différenciées auprès des centres autorisés.

D'autres composants (cartes électroniques, piles des émetteurs, etc.) peuvent par contre contenir des substances polluantes.





Il faut donc les désinstaller et les remettre aux entreprises autorisées à les récupérer et à les éliminer.

Avant d'effectuer ces opérations, il est toujours recommandé de vérifier les normes spécifiques en vigueur sur le lieu d'élimination.

NE PAS JETER DANS LA NATURE !

DONNÉES ET INFORMATIONS SUR LE PRODUIT

Légende

-  Ce symbole indique des parties à lire attentivement.
-  Ce symbole indique des parties concernant la sécurité.
-  Ce symbole indique ce qui doit être communiqué à l'utilisateur.
-  Les dimensions sont exprimées en millimètres, sauf indication contraire.

Description

803BB-0410

GLS40AGS - Barrière automatique avec motoréducteur irréversible 24 VDC à encodeur ; fût en acier zingué et peint avec équipement pour accessoires. Ressort d'équilibrage inclus.

803BB-0420

GLS40RGS - Barrière automatique avec motoréducteur irréversible 24 VDC à encodeur ; fût en acier zingué et peint avec équipement pour accessoires. Ressort d'équilibrage inclus.

803BB-0430

GLS40ACS - Barrière automatique avec motoréducteur irréversible 24 VDC à encodeur ; fût en acier zingué et peint RAL personnalisé avec équipement pour accessoires. Ressort d'équilibrage inclus.

803BB-0440

GLS40AX4 - Barrière automatique avec motoréducteur irréversible 24 VDC à encodeur ; fût en acier AISI 304 satiné avec équipement pour accessoires. Ressort d'équilibrage inclus.

Utilisation prévue

Solution idéale pour une utilisation intensive sur voie d'accès

 Toute installation et toute utilisation autres que celles qui sont indiquées dans ce manuel sont interdites.

Limites d'utilisation

MODÈLES	GLS40AGS	GLS40RGS	GLS40ACS	GLS40AX4
Largeur maximum du passage (m)	3,8	3,8	3,8	3,8

Données techniques

MODÈLES	GLS40AGS	GLS40RGS	GLS40ACS	GLS40AX4
Alimentation (V - 50/60 Hz)	220-230 AC	120 AC	220-230 AC	220-230 AC
Courant absorbé maximum (A)	0,8	1,6	0,8	0,8
Alimentation moteur (V)	24 DC	24 DC	24 DC	24 DC
Consommation en stand-by (W)	7	7	7	7
Puissance (W)	190	190	190	190
Température de fonctionnement (°C)	-20 ÷ +55 (-40 avec art. 803XA-0630)	-20 ÷ +55 (-40 avec art. 803XA-0630)	-20 ÷ +55 (-40 avec art. 803XA-0630)	-20 ÷ +55 (-40 avec art. 803XA-0630)
Couple (Nm)	140	140	140	140
Temps d'ouverture à 90° (s)	2 ÷ 6	2 ÷ 6	2 ÷ 6	2 ÷ 6
Cycles/heure	300	300	300	300
Cycles/jour	5400	5400	5400	5400
Degré de protection (IP)	54	54	54	54
Classe d'isolation	I	I	I	I
Poids (kg)	56	56	56	56
Température de stockage (°C)*	-20 ÷ +70	-20 ÷ +70	-20 ÷ +70	-20 ÷ +70
Durée de vie moyenne (Cycles)**	1.500.000	1.500.000	1.500.000	1.500.000

(*) Avant l'installation, le produit doit être maintenu à température ambiante en cas de stockage ou de transport à des températures très basses ou très élevées.

(**) La durée de vie moyenne du produit indiquée est à considérer comme étant purement indicative et estimée en tenant compte des conditions normales d'utilisation, ainsi que d'une installation et d'un entretien corrects du produit, conformément aux instructions du manuel technique CAME. Cette donnée est en outre sensiblement influencée par d'autres facteurs variables tels que, à titre d'exemple et sans s'y limiter, les conditions climatiques et environnementales. La durée de vie moyenne du produit ne doit pas être confondue avec sa garantie.

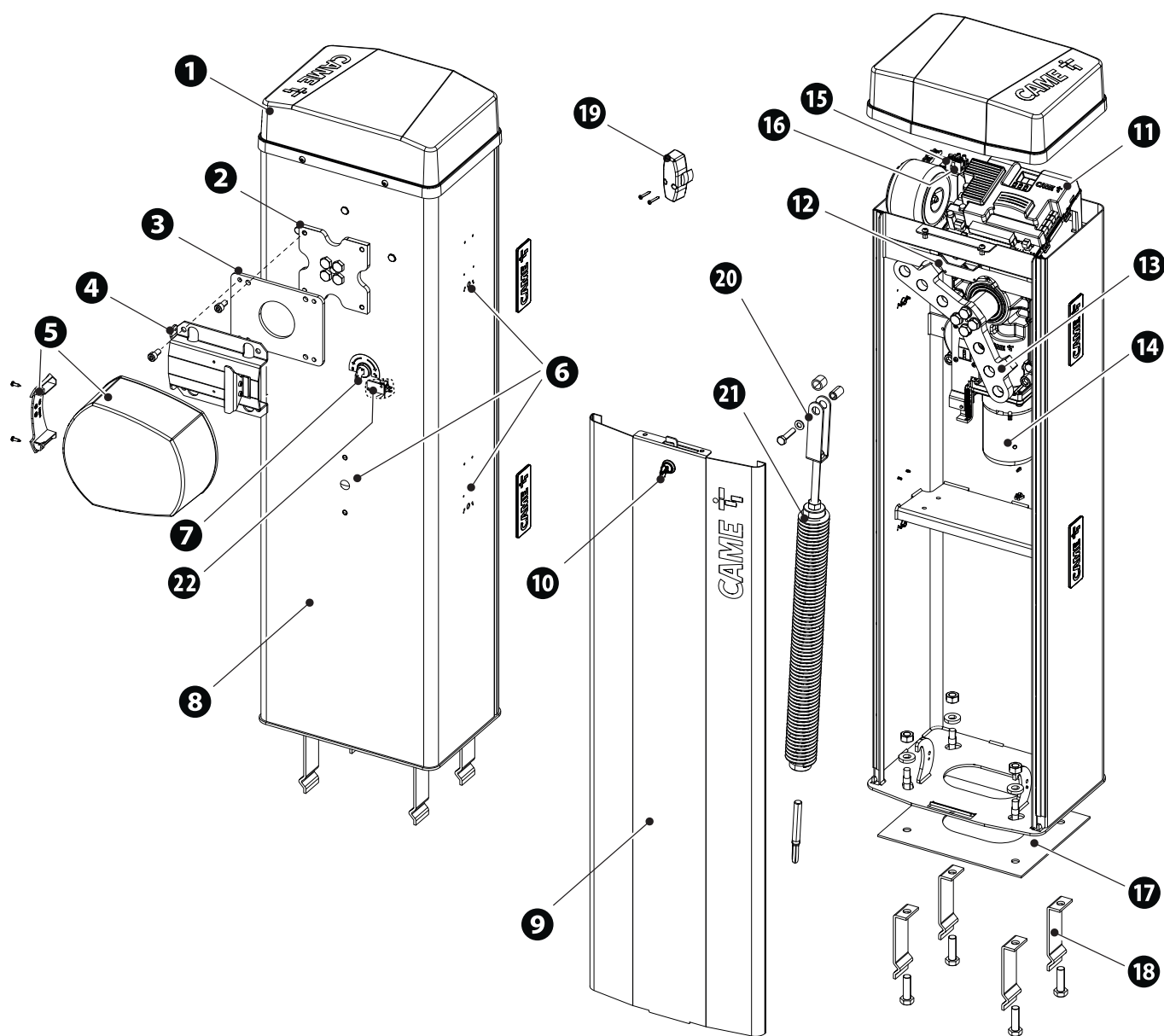
Tableau des fusibles

MODÈLES	GLS40AGS	GLS40RGS	GLS40ACS	GLS40AX4
Fusible de ligne	1,6 A-F	3,15 A-F	1,6 A-F	1,6 A-F
Fusible accessoires	2 A-F	2 A-F	2 A-F	2 A-F
Fusible carte électronique	4 A-F	4 A-F	4 A-F	4 A-F
Fusible moteur	10 A-F	10 A-F	10 A-F	10 A-F

Description des parties

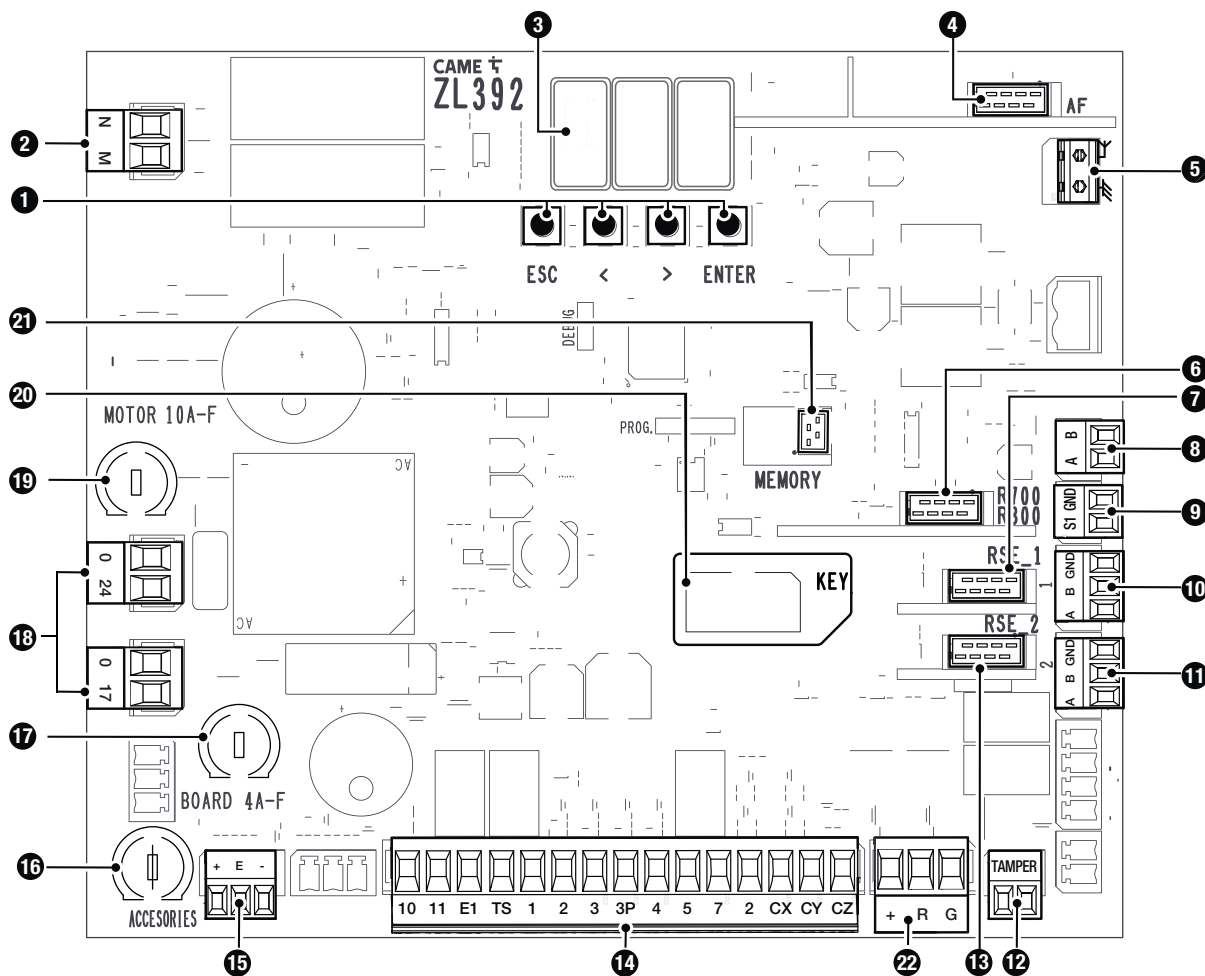
Barrière

- 1 Couvercle
- 2 Plaque de fixation de la lisse
- 3 Plaque intermédiaire
- 4 Bride de fixation
- 5 Carter de protection anti-cisaillement
- 6 Trous de fixation des photocellules DIR/DXR
- 7 Serrure de déverrouillage
- 8 Armoire
- 9 Porte de visite
- 10 Serrure porte de visite
- 11 Armoire de commande
- 12 Butée mécanique pour le réglage de la lisse
- 13 Bras du levier
- 14 Motoréducteur avec Encodeur
- 15 Bornier d'alimentation
- 16 Fusible de ligne
- 17 Plaque de fixation
- 18 Patte de fixation
- 19 Couvercle pour profilé de lisse
- 20 Goujon de fixation du ressort
- 21 001G06080 - Ressort d'équilibrage Ø 55 mm.
- 22 Micro-interrupteur de sécurité motoréducteur débloqué

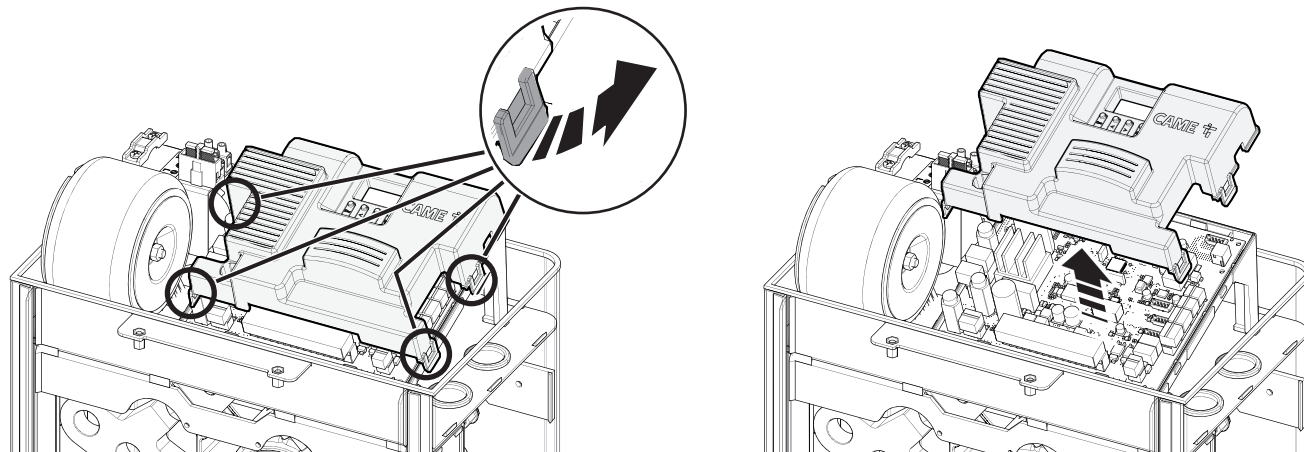


Carte électronique

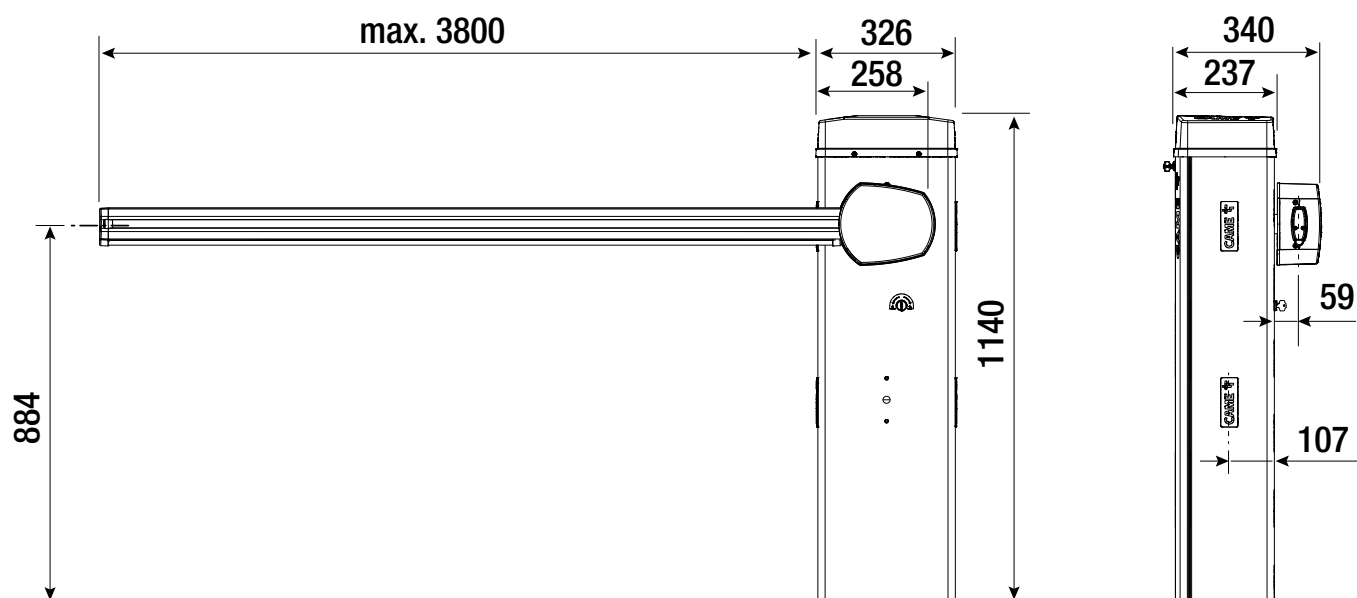
- ❶ Touches de programmation
- ❷ Bornier pour l'alimentation du moteur
- ❸ Afficheur
- ❹ Connecteur pour carte radiofréquence enfichable (AF)
- ❺ Bornier de connexion de l'antenne
- ❻ Connecteur pour carte de décodage R700 ou R800
- ❼ Connecteur RSE_1 pour carte RSE
- ❽ Bornier de connexion du clavier à code
- ❾ Bornier de connexion du sélecteur transpondeur
- ❿ Bornier associé au connecteur RSE_1 pour connexion vis-à-vis, SAS ou CRP
- ⓫ Bornier associé au connecteur RSE_2 pour connexion CRP, carte IO 485 ou interface Modbus RTU
- ⓬ Bornier de connexion du micro-interrupteur de sécurité couvercle ouvert et motoréducteur débloqué (contact NF)
- ⓭ Connecteur RSE_2 pour carte RSE
- ⓮ Bornier de connexion des dispositifs de commande et de sécurité
- ⓯ Bornier de connexion de l'encodeur
- ⓰ Fusible pour les accessoires
- ⓱ Fusible pour la carte électronique
- ⓲ Bornier pour l'alimentation de la carte électronique
- ⓳ Fusible pour le moteur
- ⓴ Connecteur pour CAME KEY*
- ⓵ Connecteur pour carte Memory Roll
- ⓶ Bornier de connexion de la bande de signalisation à leds



Pour pouvoir installer les cartes enfichables dans les connecteurs dédiés, enlever le couvercle de la carte.



Dimensions



Types de câbles et épaisseurs minimum

Longueur du câble (m)	jusqu'à 20	de 20 à 30
Alimentation 230 VAC	3G x 1,5 mm ²	3G x 2,5 mm ²
Alimentation 120 VAC	3G x 1,5 mm ²	3G x 2,5 mm ²
Clignotant 24 VAC/DC	2 x 1 mm ²	2 x 1 mm ²
Photocellules TX	2 x 0,5 mm ²	2 x 0,5 mm ²
Photocellules RX	4 x 0,5 mm ²	4 x 0,5 mm ²
Dispositif de verrouillage électrique 24 VDC	2 x 1 mm ²	2 x 1 mm ²
Dispositifs de commande	*n° x 0,5 mm ²	*n° x 0,5 mm ²

*n° = voir les instructions de montage du produit - Attention : la section du câble est approximative car elle varie en fonction de la puissance du moteur et de la longueur du câble.

Pour la connexion de l'antenne, utiliser un câble RG58 (jusqu'à 5 m).

Pour la pose en extérieur, utiliser des câbles aux propriétés au moins équivalentes à celles des câbles H05RN-F (avec désignation 60245 IEC 57).

Pour la pose en intérieur, utiliser des câbles aux propriétés au moins équivalentes à celles des câbles H05VV-F (avec désignation 60227 IEC 53).

Si la longueur des câbles ne correspond pas aux valeurs indiquées dans le tableau, déterminer la section des câbles en fonction de l'absorption effective des dispositifs connectés et selon les prescriptions de la norme CEI EN 60204-1.

Pour les connexions prévoyant plusieurs charges sur la même ligne (séquentielles), les dimensions indiquées dans le tableau doivent être réévaluées en fonction des absorptions et des distances effectives. Pour les connexions de produits non indiqués dans ce manuel, considérer comme valable la documentation jointe à ces derniers.

Pour la connexion vis-à-vis et CRP, utiliser un câble UTP CAT5. Longueur maximum 1000 mètres.

Résistance au vent

Le tableau indique la résistance de la lisse à la charge du vent.

Cette donnée ne se réfère qu'à la lisse et à aucun des accessoires applicables.

Classe de résistance selon EN 13241.

Type	Lisse 2,25 m	Lisse 3,05 m	Lisse 4,05 m
Classe résistance	5	4	3
Pression du vent [Pa]	1200	1000	800
Vitesse maximum vent [km/h]	144	132	118

INSTALLATION

Les illustrations suivantes ne sont que des exemples étant donné que l'espace pour la fixation de l'automatisme et des accessoires varie en fonction de la zone d'installation. C'est donc l'installateur qui doit choisir la solution la plus indiquée.

En cas de manutention manuelle, prévoir une personne tous les 20 kg à soulever ; en cas de manutention non manuelle, utiliser des instruments aptes à assurer le levage sécurisé.

Durant les phases de fixation, l'automatisme pourrait être instable et se renverser. Avoir soin de ne pas s'y appuyer tant que la fixation n'a pas été complétée.

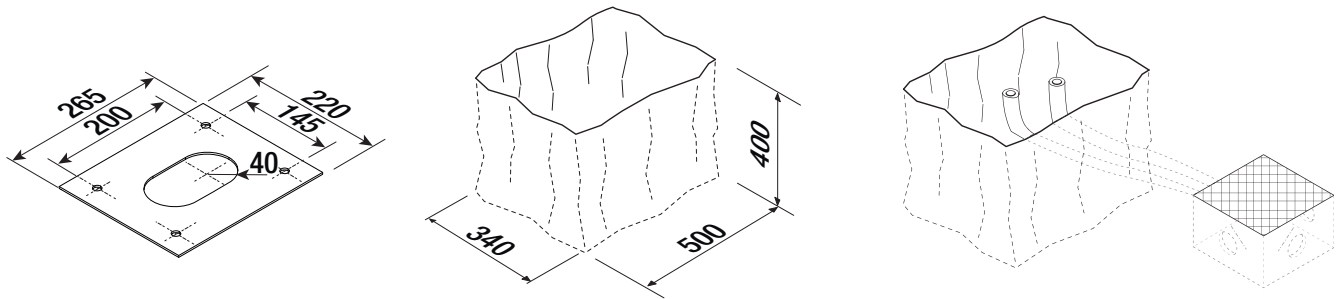
Opérations préliminaires

Si le sol ne permet pas une fixation solide et stable du dispositif, préparer un bloc de ciment.

Creuser la fosse pour le coffrage.

Préparer les gaines annelées pour les raccordements issus du boîtier de dérivation.

Le nombre de gaines dépend du type d'installation et des accessoires prévus.

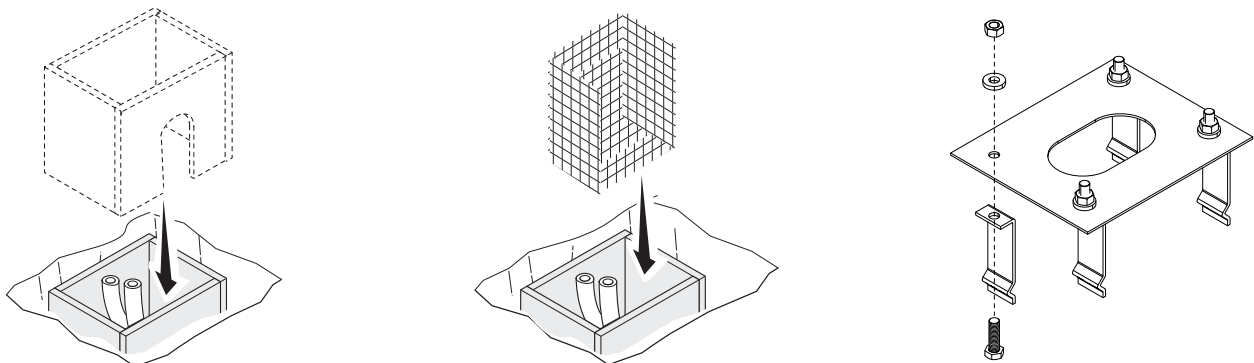


Pose de la plaque de fixation

Préparer un coffrage plus grand que la plaque de fixation.

Insérer une grille en fer dans le coffrage pour couler le ciment.

Assembler les agrafes de fixation à la plaque.



Introduire la plaque de fixation dans la grille en fer.

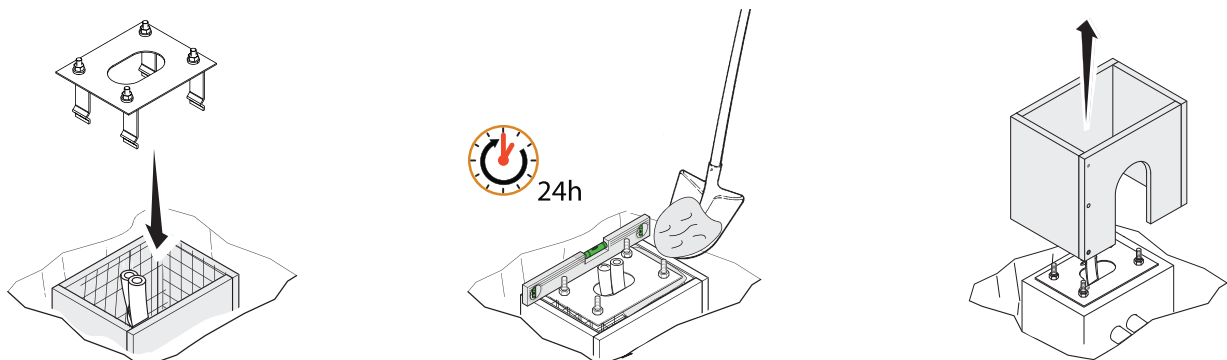
Les tuyaux doivent passer à travers les trous prévus.

Remplir le coffrage de ciment.

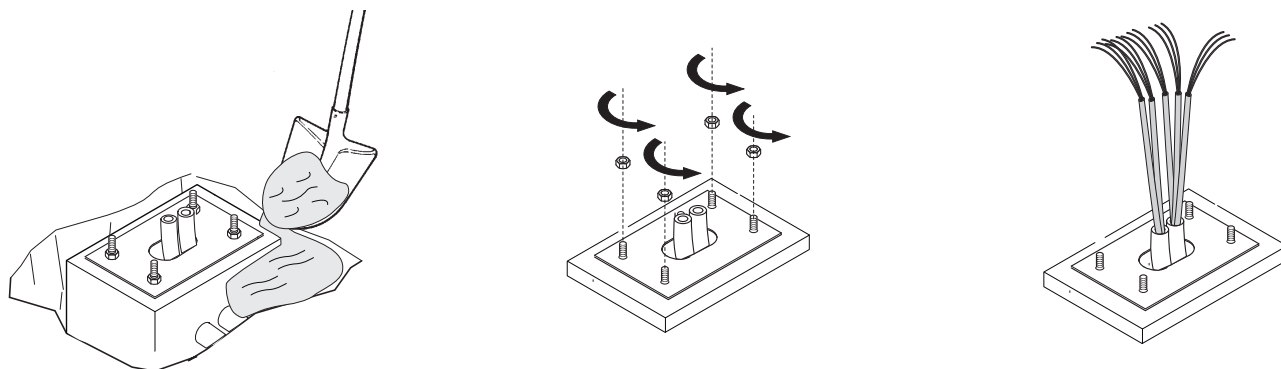
La plaque doit être parfaitement nivelée et avec le filet des vis totalement en surface.

Attendre que le ciment se solidifie pendant au moins 24 heures.

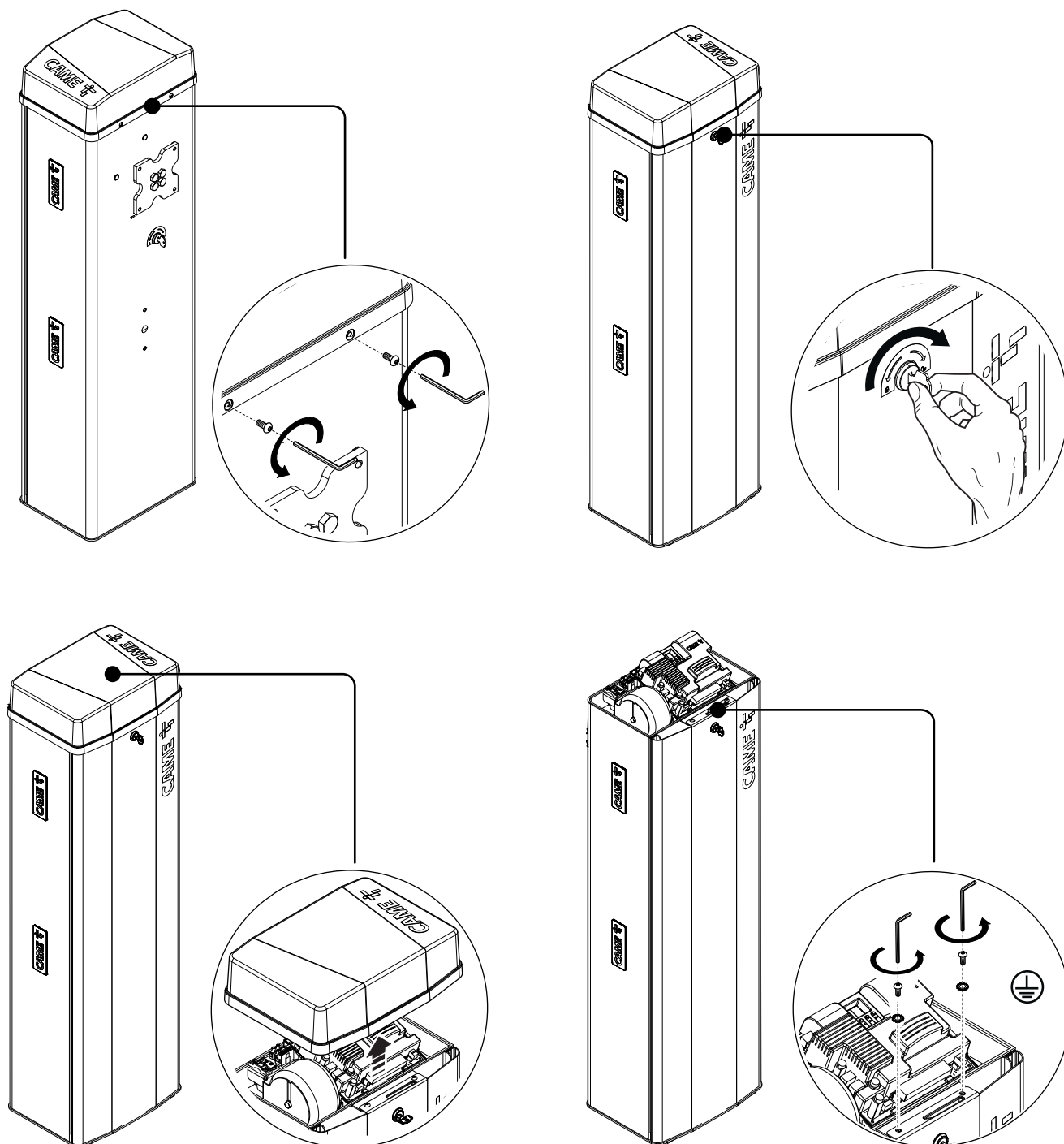
Enlever le coffrage.

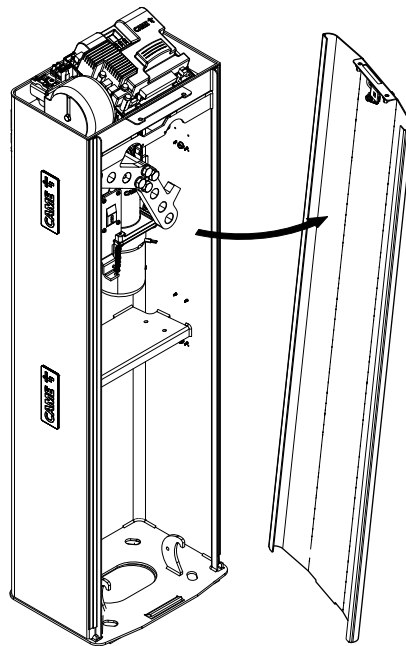
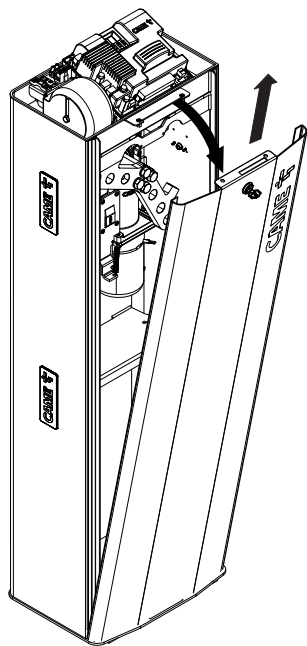


Remplir de terre le trou autour du bloc de ciment.
 Enlever les écrous des vis.
 Introduire les câbles électriques dans les gaines jusqu'à ce qu'ils sortent d'environ 1500 mm.

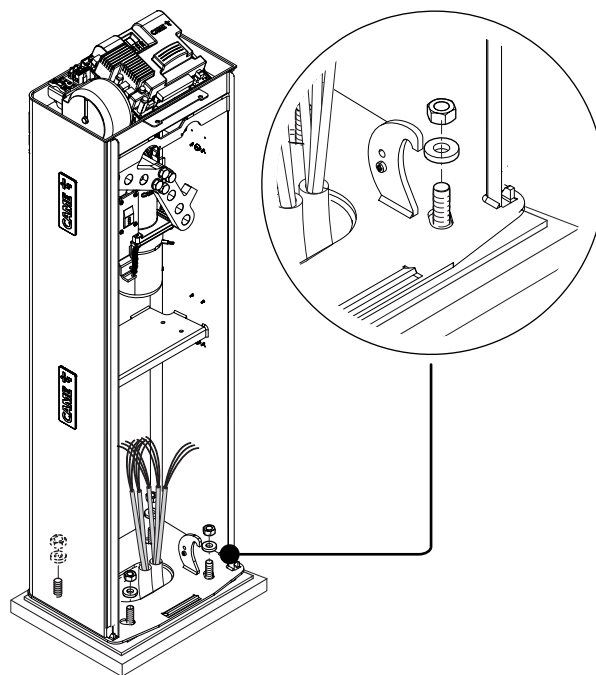
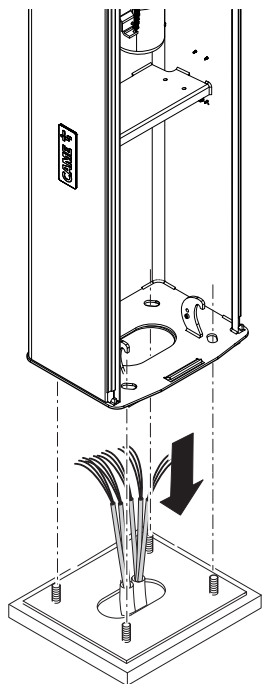


Préparation de la barrière

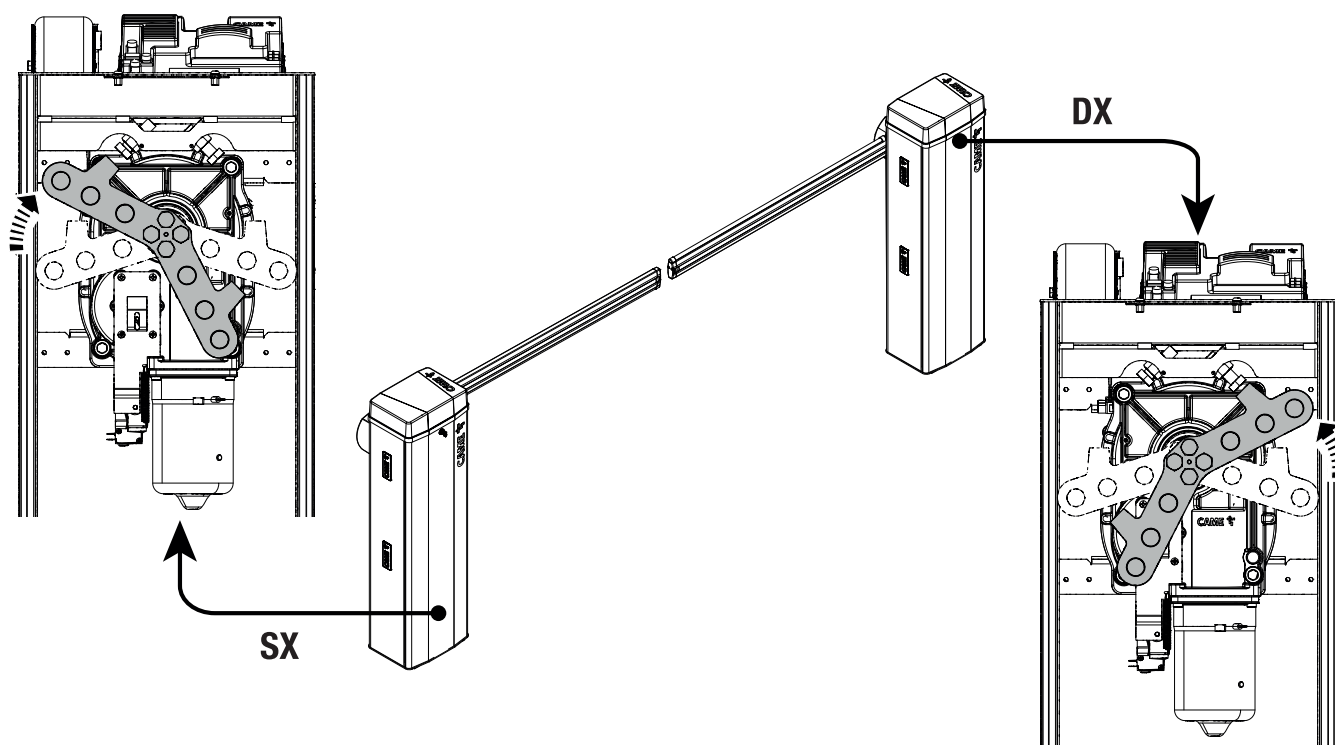




Fixation de la barrière



Changement du sens d'ouverture de la lisse



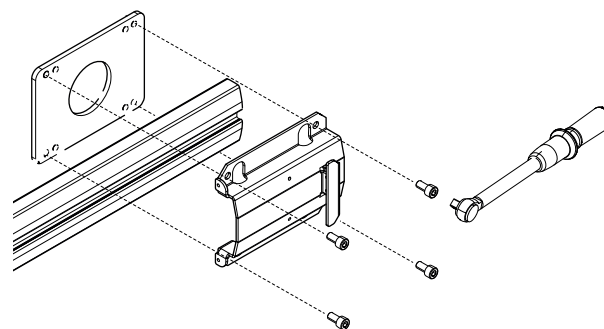
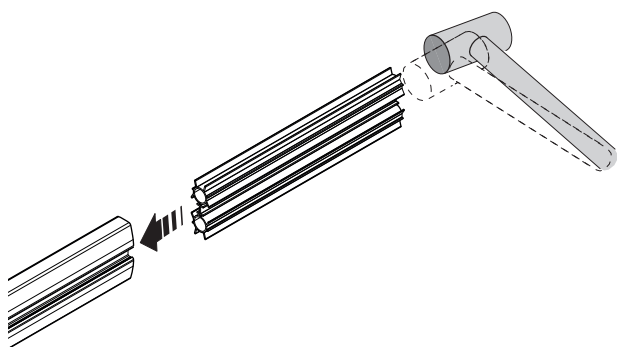
Montage de la lisse

Introduire le renfort dans la lisse.


Fixer la bride et la plaque intermédiaire sur la lisse.

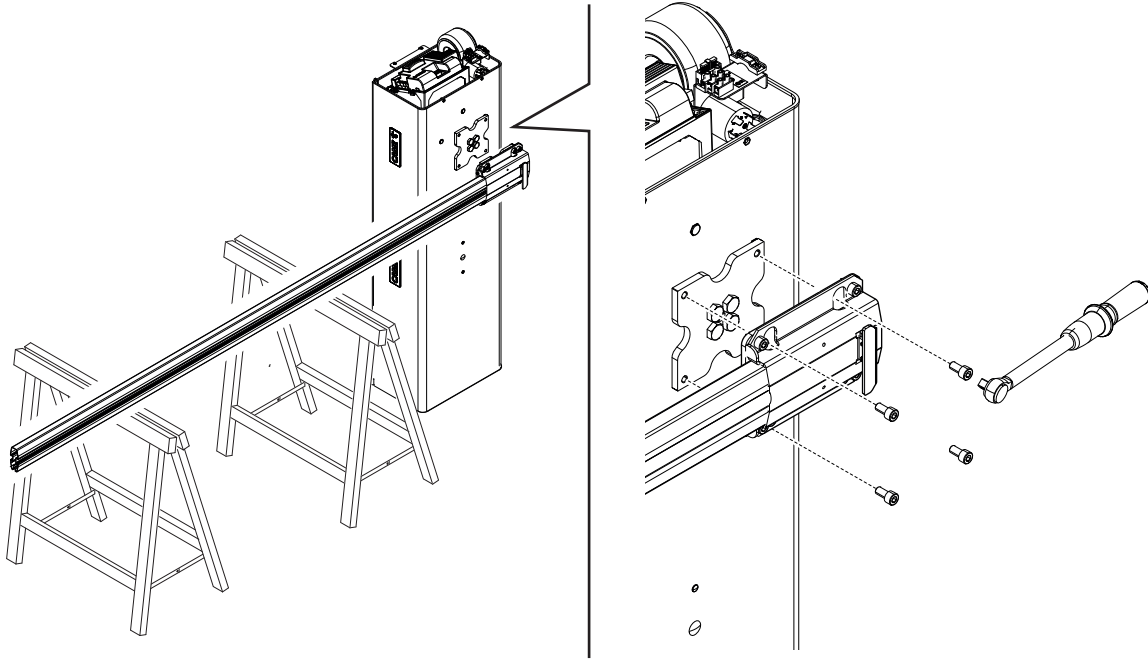
 Fixer la bride et la plaque intermédiaire **UNIQUEMENT APRÈS** avoir installé l'éventuelle BANDE LED.

 Serrer les vis à l'aide de la clé dynamométrique selon un couple de 20 Nm.

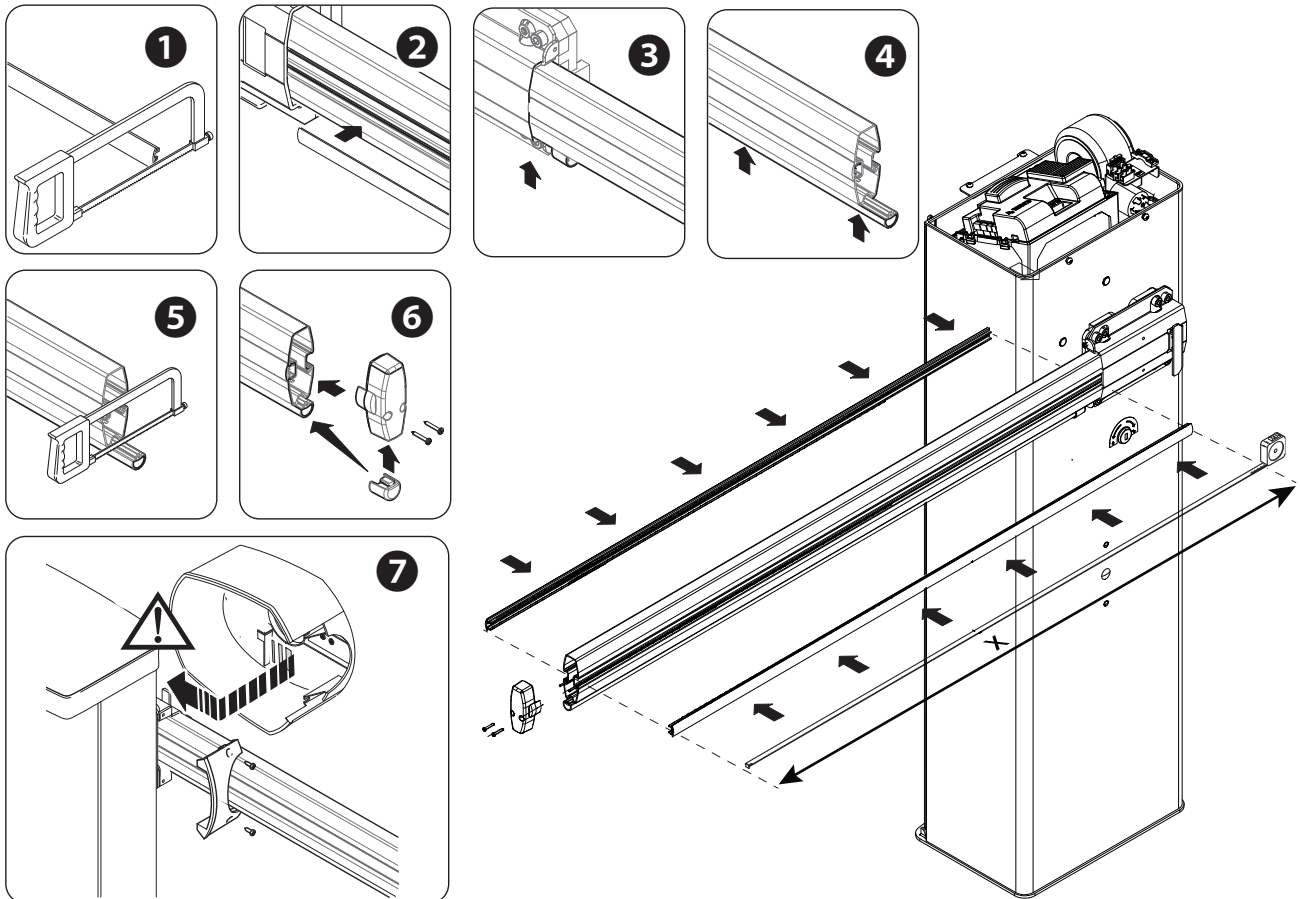


Fixer la lisse à la plaque de fixation.

 Serrer les vis à l'aide de la clé dynamométrique selon un couple de 20 Nm.



- 1 Couper les profilés couvre-joint de sorte à ce qu'ils soient de la même longueur que le joint de la lisse moins 10 millimètres.
- 2 Insérer les profilés couvre-joint dans les rainures spécifiques des deux côtés de la lisse.
- 3 Introduire l'embout en caoutchouc dans le logement.
- 4 Introduire le profilé en caoutchouc anti-choc dans la rainure spécifique en le faisant coïncider avec l'embout.
- 5 Couper la partie inutile du profilé en le laissant dépasser de 7 millimètres.
- 6 Introduire l'embout du profilé en caoutchouc dans la rainure du couvercle de la lisse. Fixer le couvercle de la lisse à l'aide des vis prévues à cet effet.
- 7 Appliquer le carter de protection anti-cisaillement sur le cache-plaque de fixation de la lisse et le fixer à l'aide des vis fournies.



Choix du trou de fixation du ressort d'équilibrage

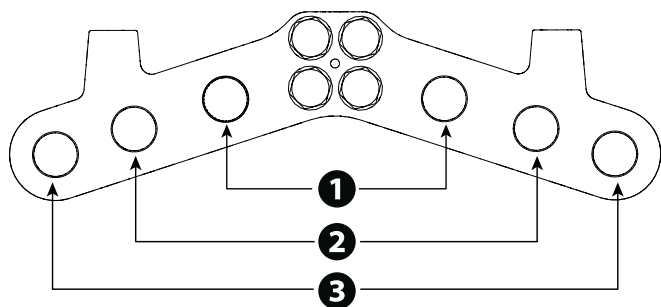
Gabarit de passage (m)	2,00 < 2,25	2,25 < 2,75	2,75 < 3,25	3,25 < 3,50	3,50 < 3,8
Lisse avec ruban LED	1	1	2	2	3
Lisse avec ruban LED et tablier simple	2	2	3	-	-
Lisse avec ruban LED et support mobile	2	2	3	3	-
Lisse avec tablier simple	2	2	3	-	-
Lisse avec support mobile	2	2	3	3	3

📖 Par lisse simple l'on entend la lisse avec couvre-joint, couvercle et profilé en caoutchouc.

📖 Lorsque le gabarit de passage dépasse les 3 m, il faut utiliser un support pour la lisse (fixe ou mobile).

Tablier simple (803XA-0340) :

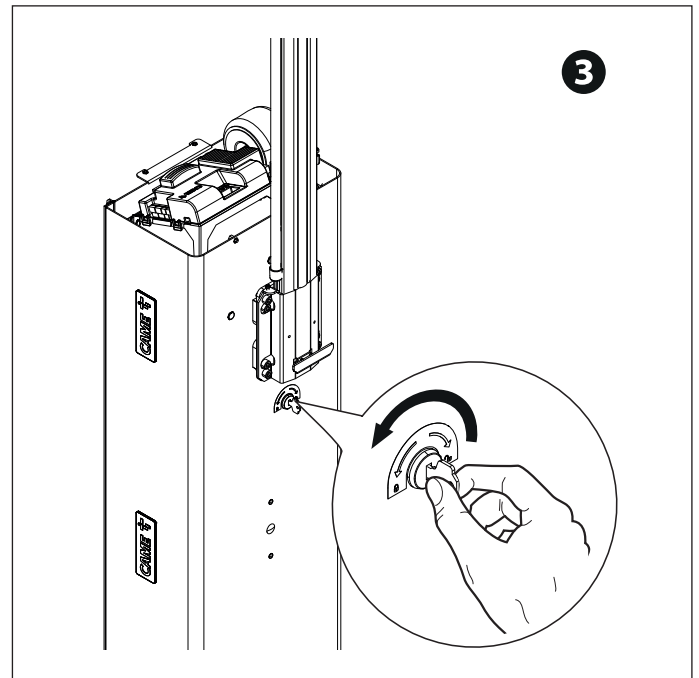
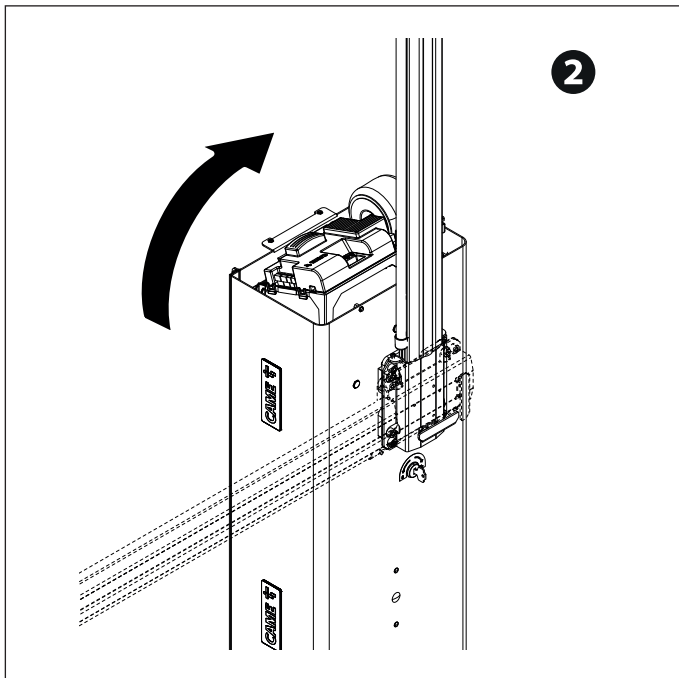
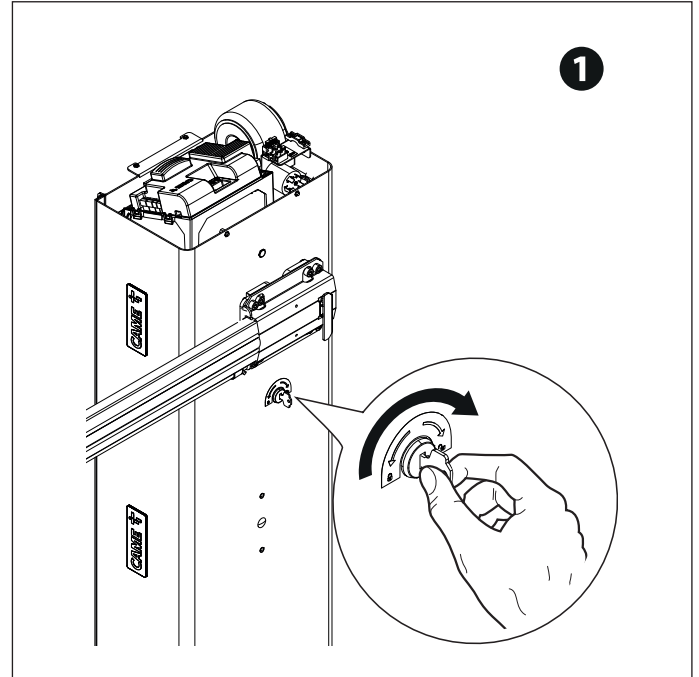
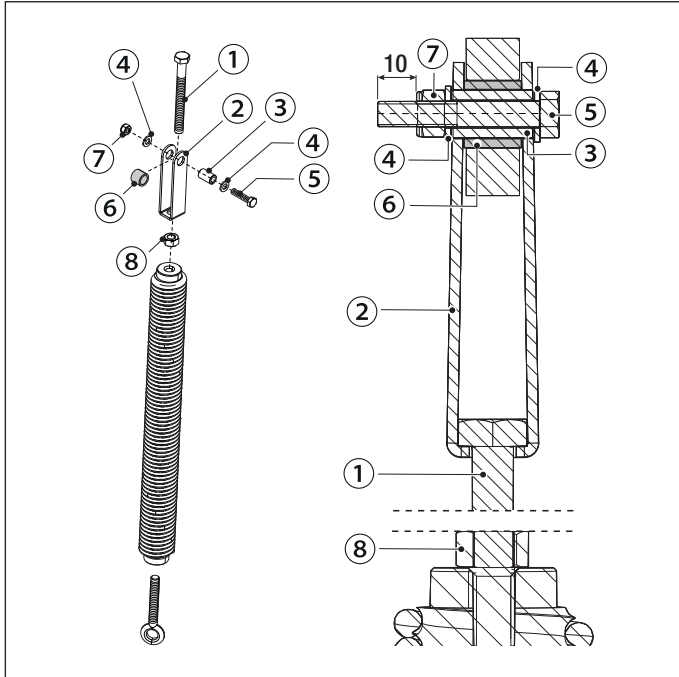
- max. 2 modules pour une lisse de 4 mètres

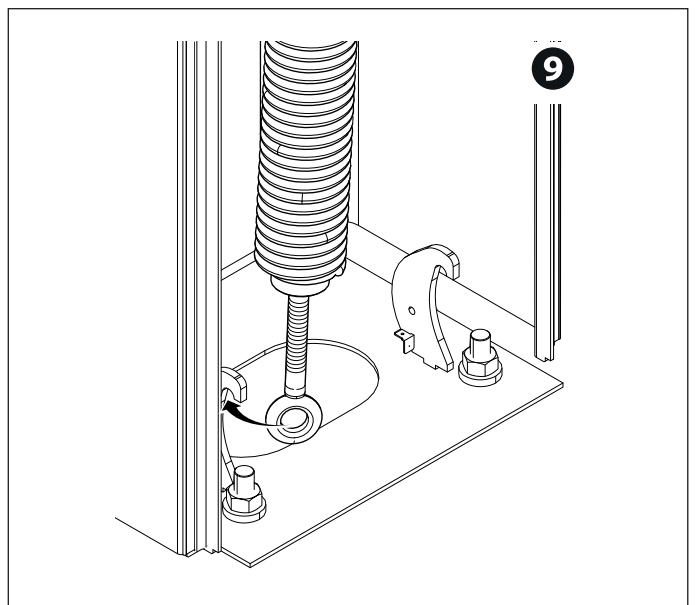
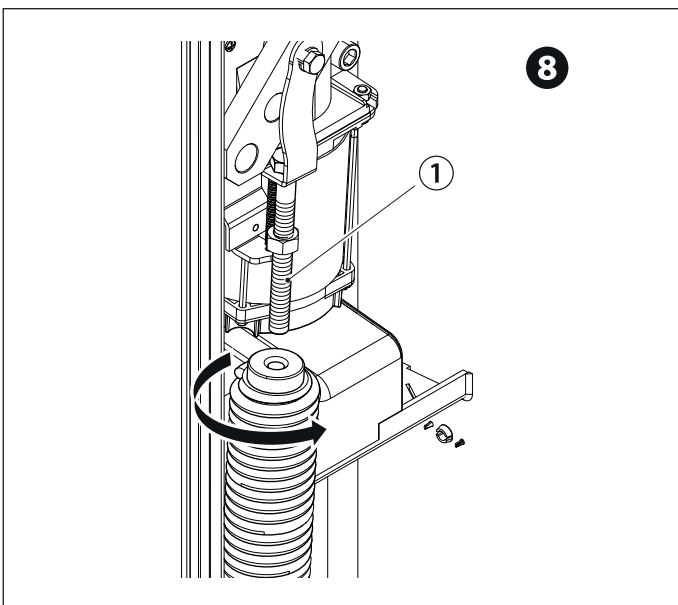
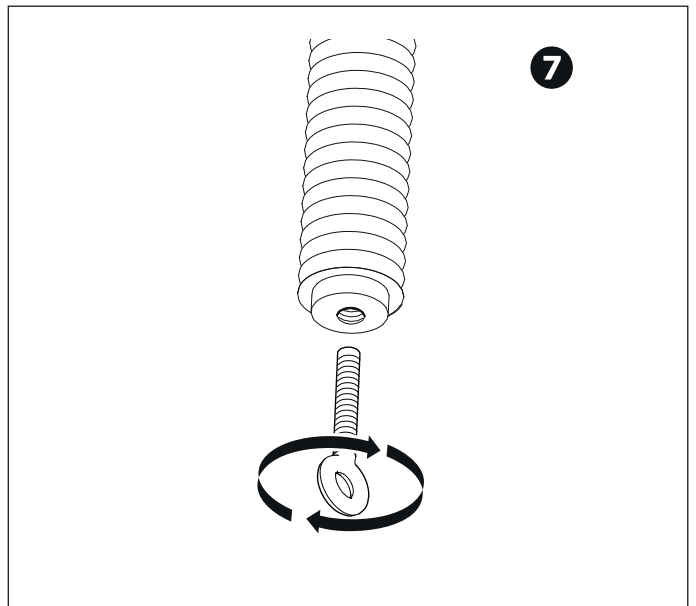
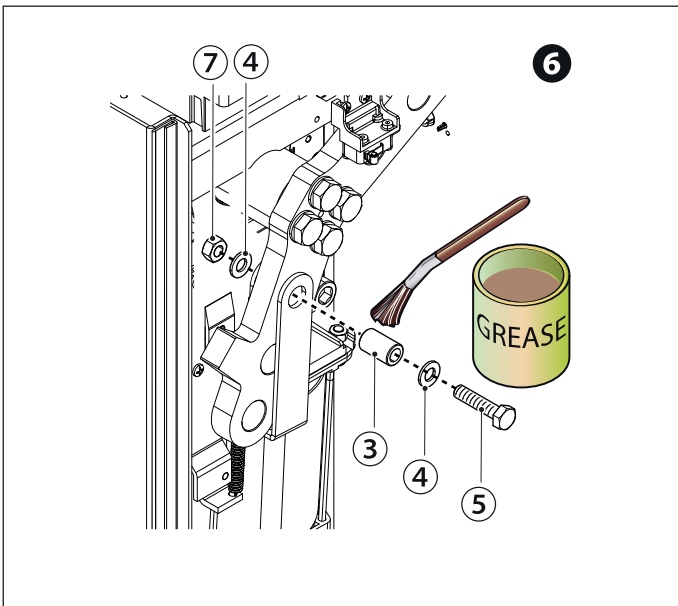
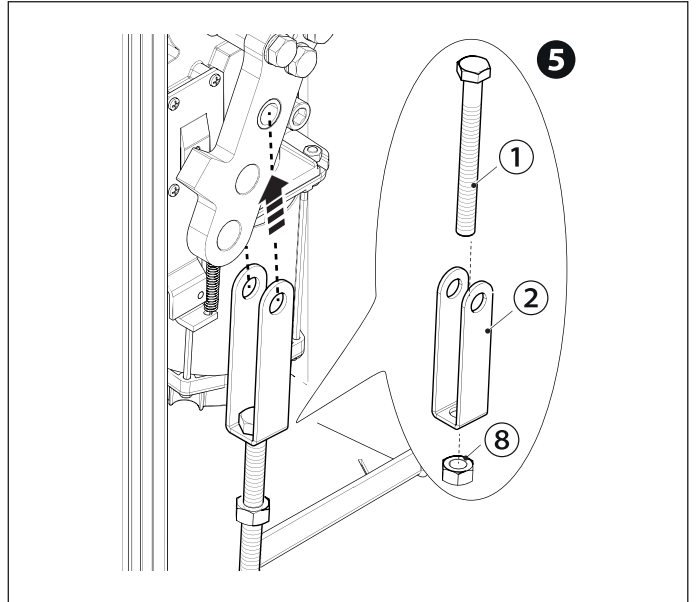
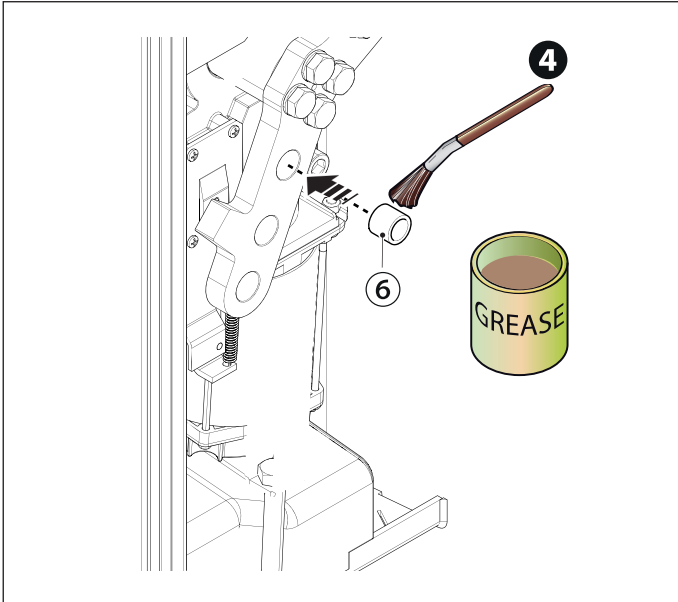


Montage du ressort d'équilibrage

- ① Vis à tête hexagonale M12 x 120
- ② Fixation supérieure ressort
- ③ Douille Ø13.8
- ④ Rondelle M8
- ⑤ Vis à tête hexagonale M8 x 35
- ⑥ Douille Ø19
- ⑦ Écrou de sécurité M8
- ⑧ Écrou M12

- ① Débloquer le motoréducteur.
- ② Positionner la lisse à la verticale
- ③ Embrayer le motoréducteur
- ④ ⑤ ⑥ Assembler le goujon de fixation et le fixer au bras levier.
- ⑦ Visser le tirant à œillet sur la partie inférieure du ressort
- ⑧ Visser le ressort au goujon de fixation.
- ⑨ Accrocher le tirant à œillet à l'étrier de fixation




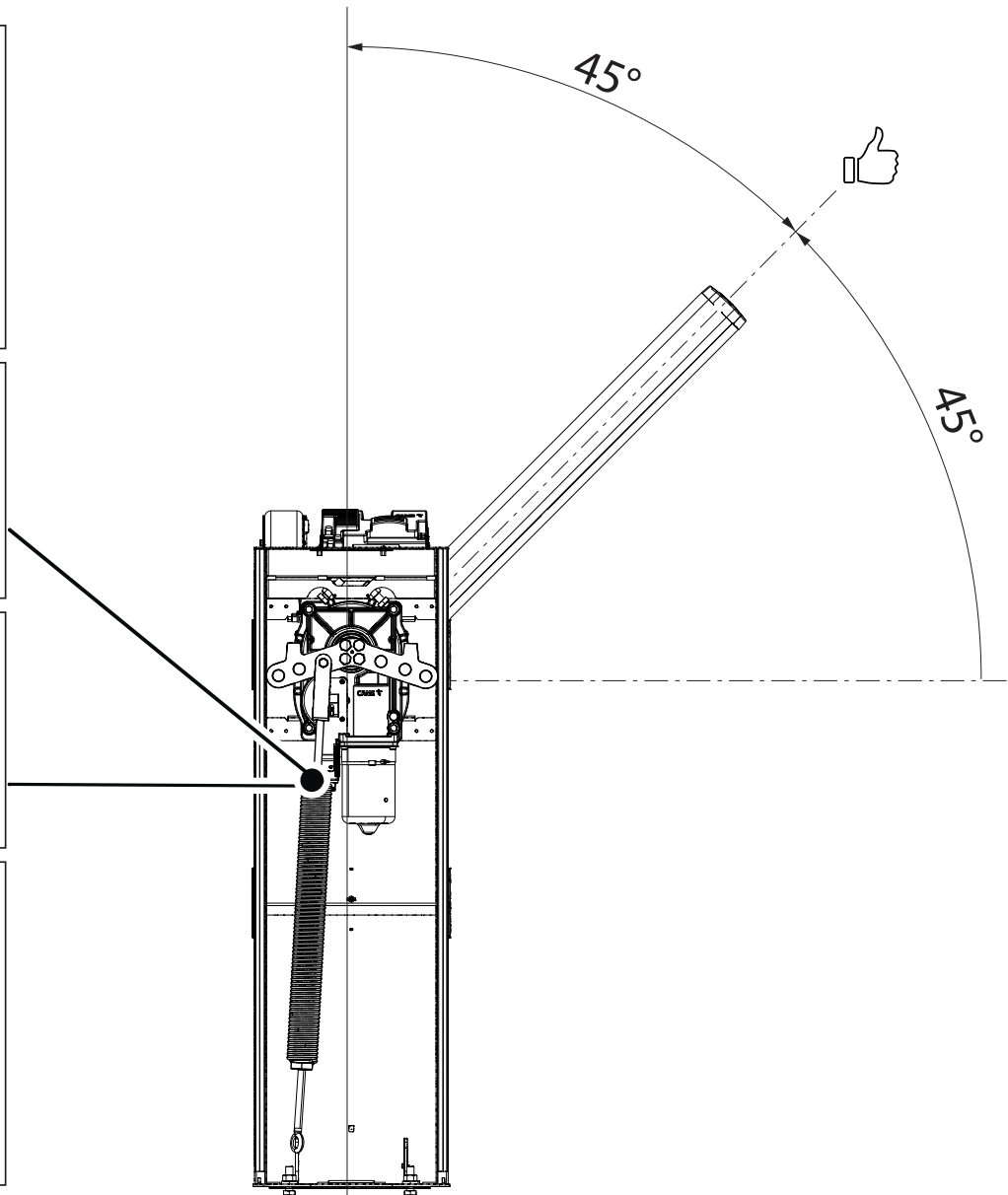
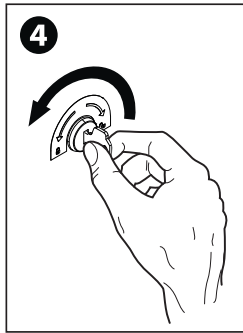
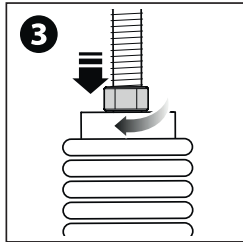
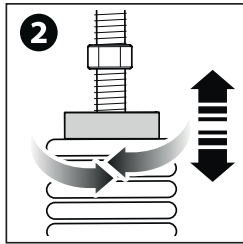
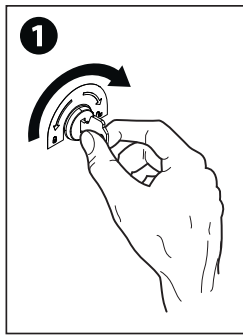


 Lubrifier le ressort lorsqu'il est complètement déployé.

Équilibrage de la lisse

- 1 Débloquer le motoréducteur.
 - 2 Tourner manuellement le ressort pour augmenter ou réduire la traction. La lisse doit se stabiliser à 45 degrés.
 - 3 Fixer le contre-écrou.
- Positionner la lisse à la verticale

- 4 Embrayer le motoréducteur
-  Contrôler le bon fonctionnement du ressort. Avec lisse positionnée dans le sens vertical, le ressort n'est pas tendu. Avec lisse positionnée dans le sens horizontal, le ressort est tendu.



Définition des points de fin de course avec butées de fin de course mécaniques

S'assurer que la lisse est bien parallèle à la surface de la route en position de fermeture et à environ 89° en position d'ouverture.

Corriger la position horizontale de la lisse

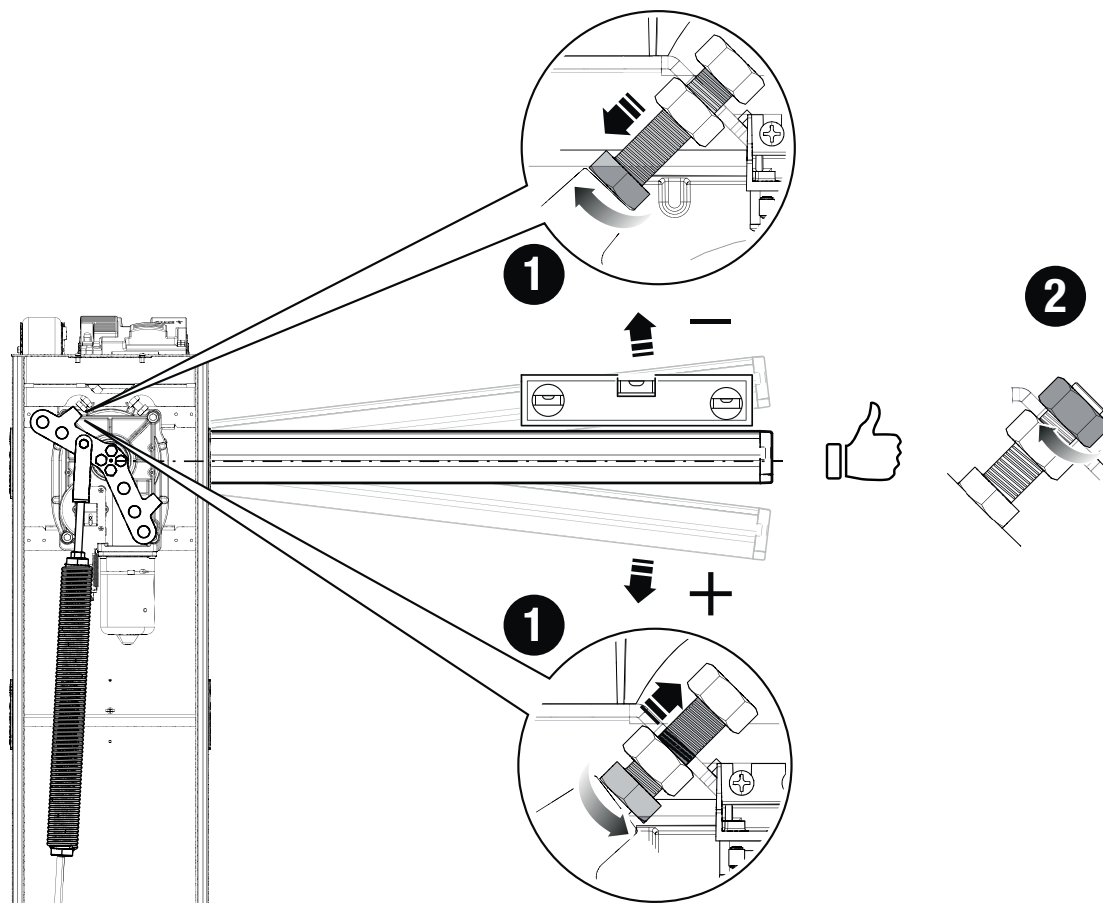
Débloquer le motoréducteur.

Ouvrir la porte de visite.

❶ Tourner la butée mécanique jusqu'à obtenir la position souhaitée de la lisse.

❷ Fixer la butée mécanique à l'aide du contre-écrou.

Embrayer le motoréducteur



Corriger la position verticale de la lisse

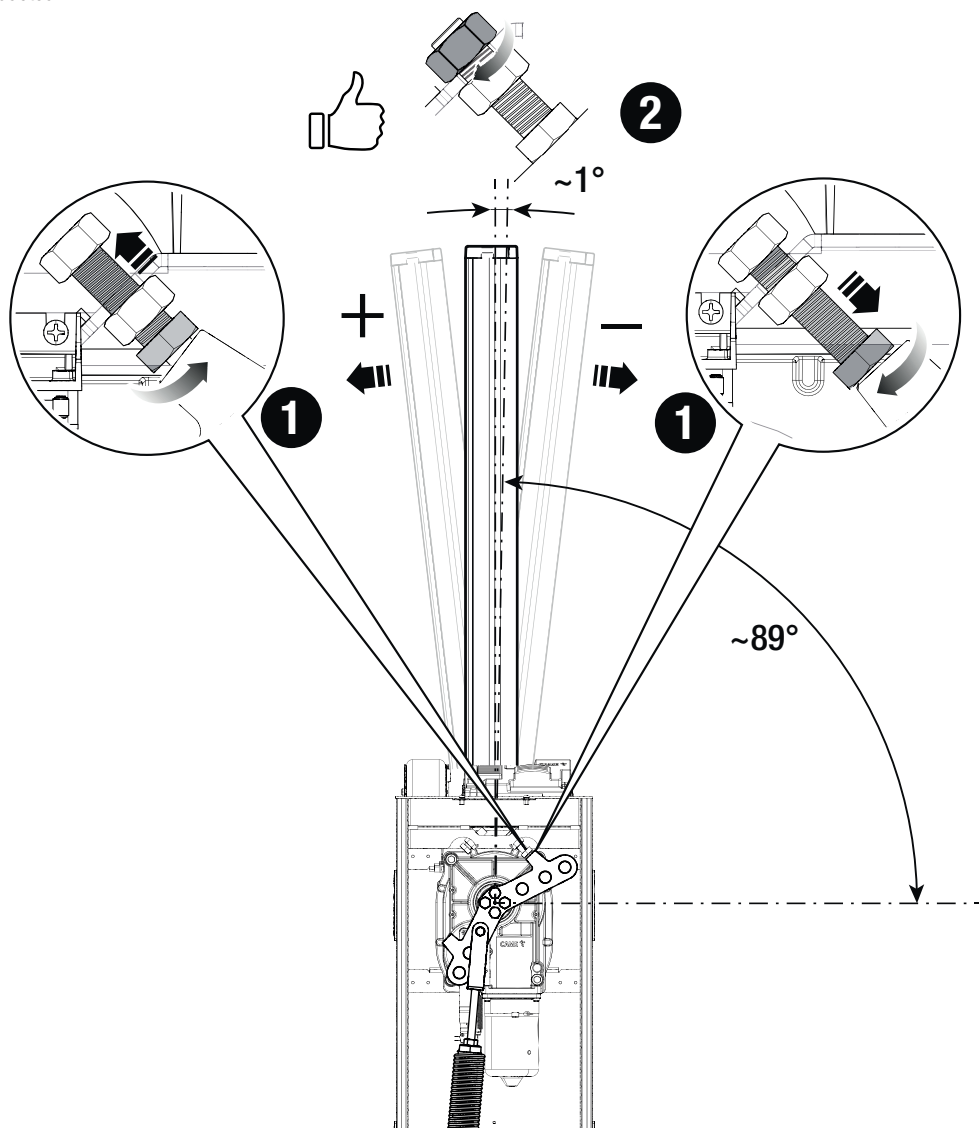
Débloquer le motoréducteur.

Ouvrir la porte de visite.

1 Tourner la butée mécanique jusqu'à obtenir la position souhaitée de la lisse.

2 Fixer la butée mécanique à l'aide du contre-écrou.

Embrayer le motoréducteur

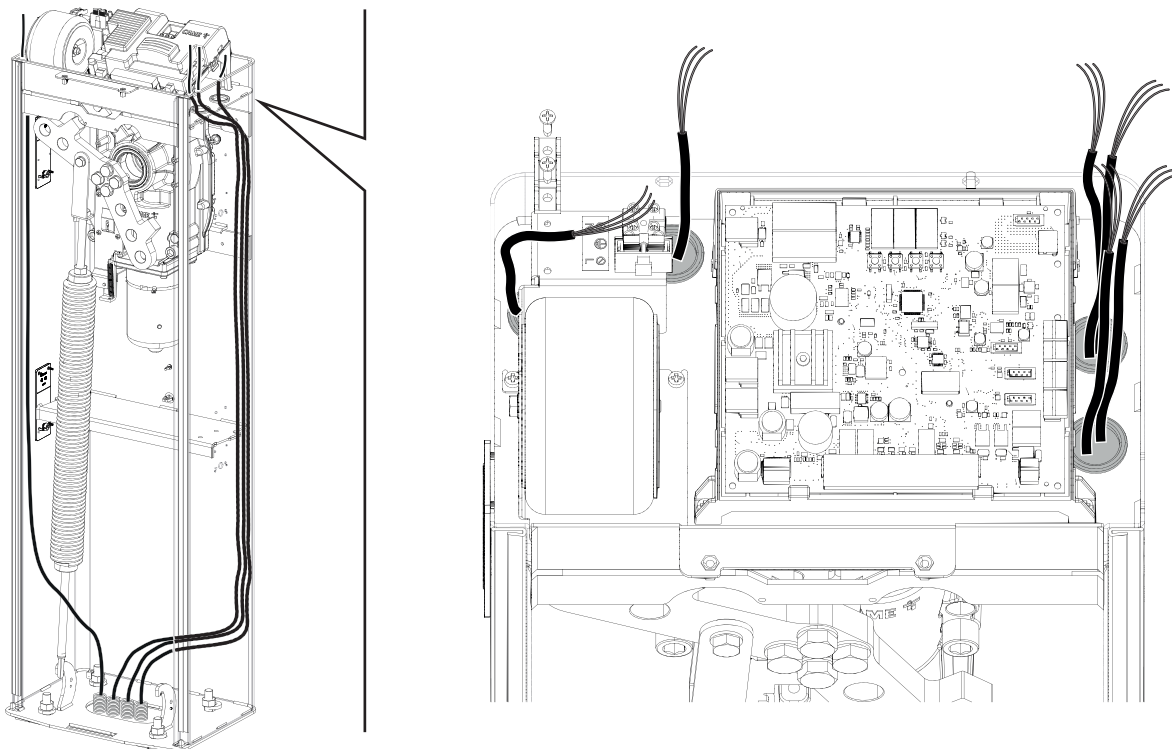


Passage des câbles électriques

☞ Effectuer les branchements électriques selon les dispositions en vigueur.

Les câbles électriques ne doivent pas entrer en contact avec des parties pouvant devenir chaudes durant l'utilisation (ex. : moteur et transformateur).

S'assurer que les éléments mécaniques en mouvement sont bien séparés du câblage.



Alimentation

S'assurer, durant toutes les phases d'installation, que l'automatisme est bien hors tension.

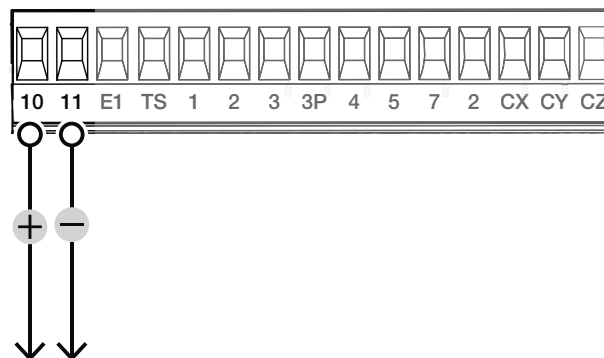
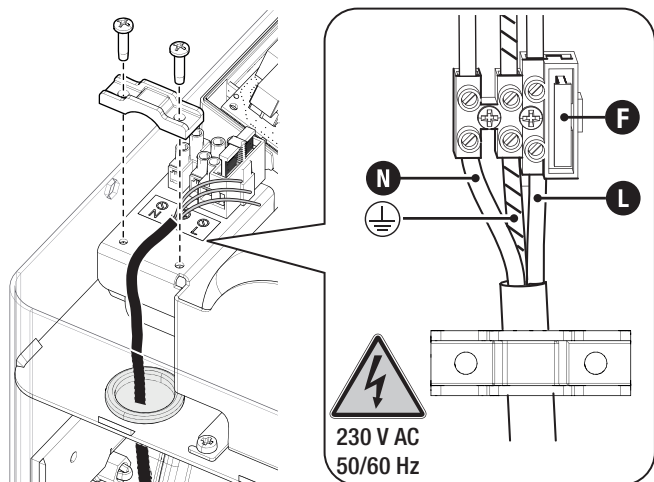
⚠ Avant d'intervenir sur l'armoire de commande, mettre hors tension et déconnecter les éventuelles batteries.

Connexion au réseau électrique


- ⓕ Fusible de ligne
- Ⓛ Fil de phase
- Ⓝ Fil neutre
- Ⓧ Fil de mise à la terre

Sortie alimentation pour accessoires

La sortie alimente normalement en 24 VAC.



Portée maximum des contacts

 La puissance totale des sorties indiquées ci-dessous ne doit pas dépasser la puissance maximale de la sortie [Accessoires]

Dispositif	Sortie	Alimentation (V)	Puissance max. (W)
Accessoires	10 - 11	24 AC	40
Clignotant	10 - E1	24 AC	15
Voyant passage ouvert	10 - 5	24 AC	3

Les sorties fournissent une alimentation 24 VDC en cas d'intervention des éventuelles piles.

Dispositifs de commande

1 Bouton d'ARRÊT (contact NF)

Arrête la lisse et désactive l'éventuelle fermeture automatique. Utiliser un dispositif de commande pour reprendre le mouvement.

 Si le contact n'est pas utilisé, il doit être désactivé pendant la programmation.

2 Dispositif de commande (contact NO)

Fonction OUVERTURE SEULEMENT

 Avec fonction [ACTION MAINTENUE] activée, la connexion du dispositif de commande en OUVERTURE est obligatoire.

3 Dispositif de commande (contact NO)

Fonction OUVERTURE PARTIELLE

 Le contact ne doit être utilisé que pour les automatismes qui fonctionnent en mode vis-à-vis.

4 Dispositif de commande (contact NO)

Fonction FERMETURE SEULEMENT

 Avec fonction [ACTION MAINTENUE] activée, la connexion du dispositif de commande en FERMETURE est obligatoire.


5 Dispositif de commande (contact NO)

Fonction OUVERTURE-FERMETURE

6 Lecteur pour cartes

 Insérer la carte R700 sur le connecteur dédié.

7 Sélecteur transpondeur

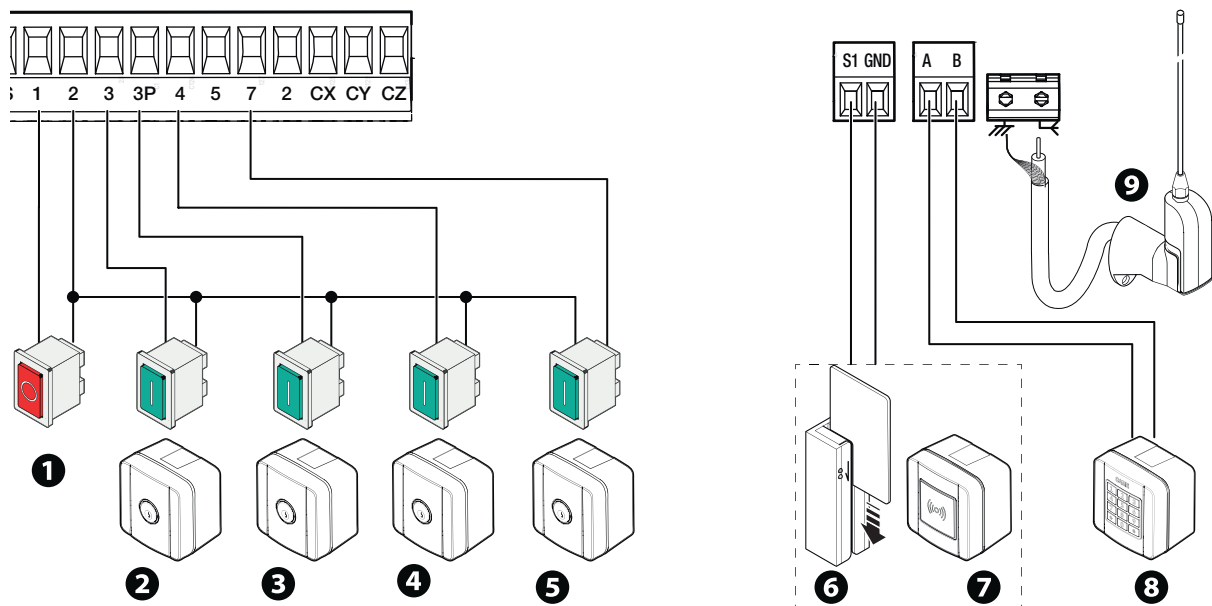
 Insérer la carte R700 sur le connecteur dédié.

8 Clavier à code

 Insérer la carte R800 sur le connecteur dédié.

9 Antenne avec câble RG58

 Insérer la carte AF sur le connecteur dédié pour la commande à distance avec émetteur.



Dispositifs de signalisation

1 Lampe supplémentaire

Permet d'augmenter l'éclairage de la zone de manœuvre.

Voir fonction [F18].

2 Clignotant supplémentaire

Clignote durant les phases d'ouverture et de fermeture de l'automatisme.

Voir fonction [F18].

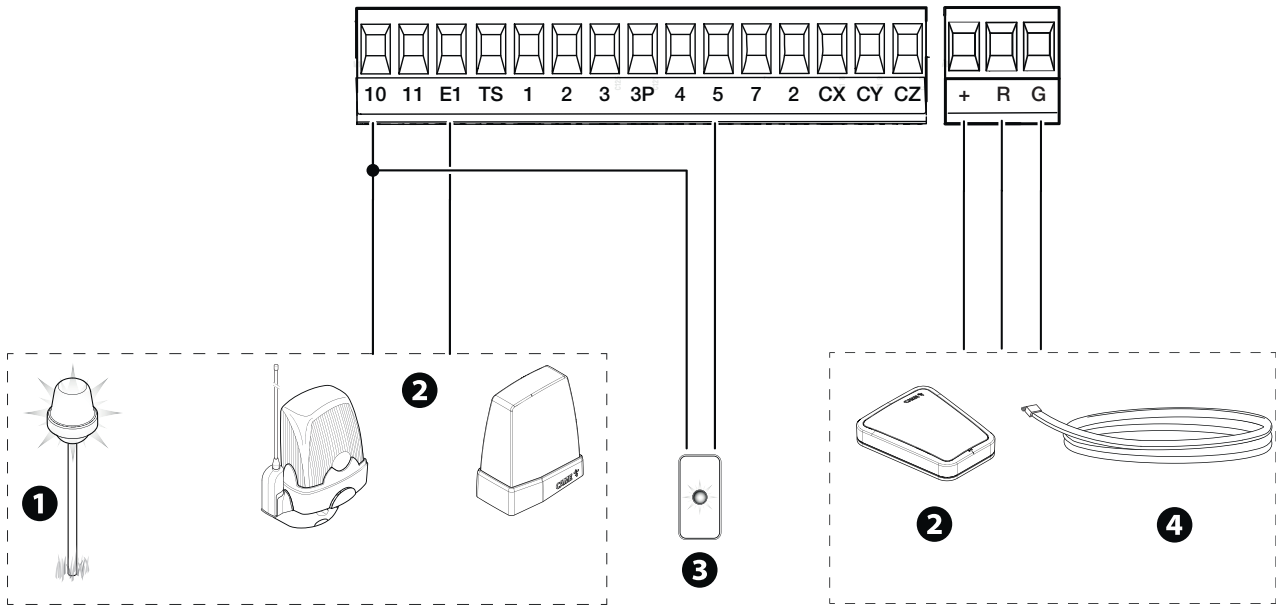
3 Témoin état automatisme

Signale l'état de l'automatisme.

Voir fonction [F10].

4 Bande LED

Voir fonction [F15].



Dispositifs de sécurité

Connecter les dispositifs de sécurité aux entrées CX, CY et/ou CZ (contacts NF).

Pendant la programmation, configurer le type d'action que le dispositif connecté à l'entrée doit effectuer.

En cas de non utilisation des contacts CX, CY et CZ les désactiver durant la phase de programmation.

Photocellules DELTA

Connexion standard

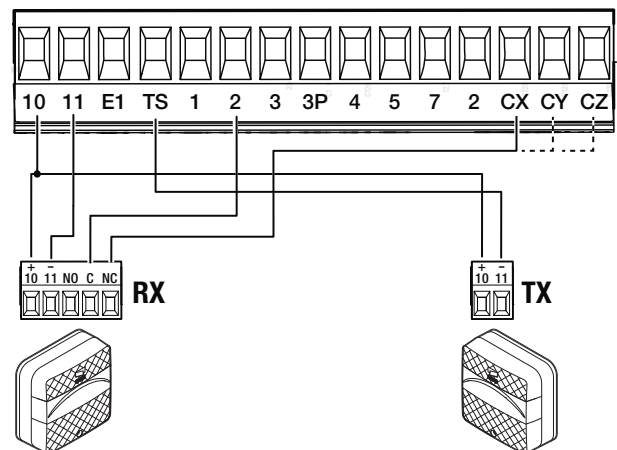
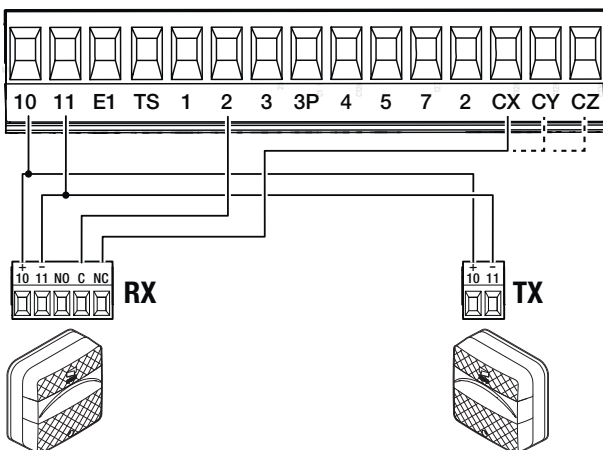
Il est possible de connecter plusieurs paires de photocellules.

Photocellules DELTA

Connexion avec test de sécurité

Il est possible de connecter plusieurs paires de photocellules.

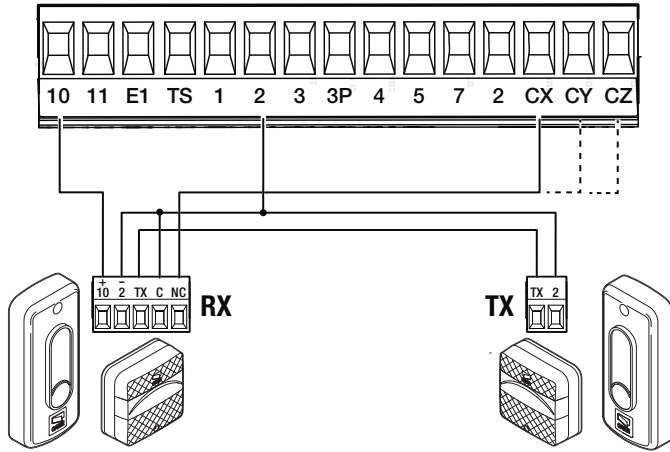
Voir fonction [F5] test dispositifs de sécurité.



Photocellules DIR / DELTA-S

Connexion standard

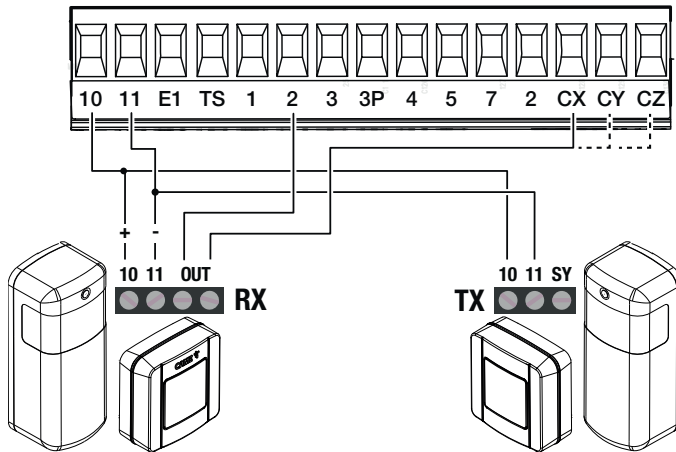
Il est possible de connecter plusieurs paires de photocellules.



Photocellules DXR / DLX

Connexion standard

Il est possible de connecter plusieurs paires de photocellules.

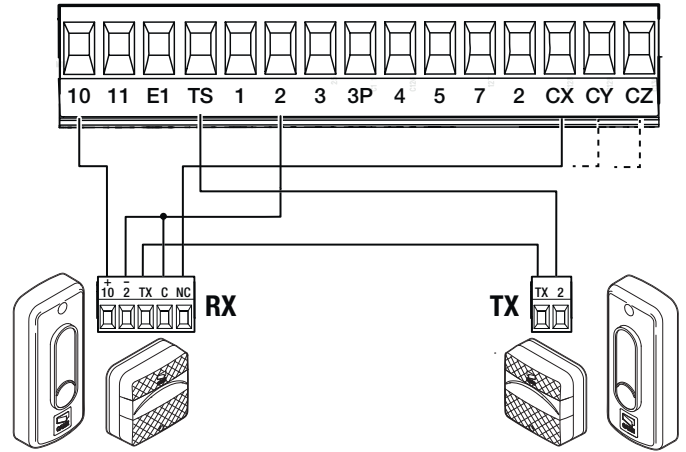


Photocellules DIR / DELTA-S

Connexion avec test de sécurité

Il est possible de connecter plusieurs paires de photocellules.

Voir fonction [F5] test dispositifs de sécurité.

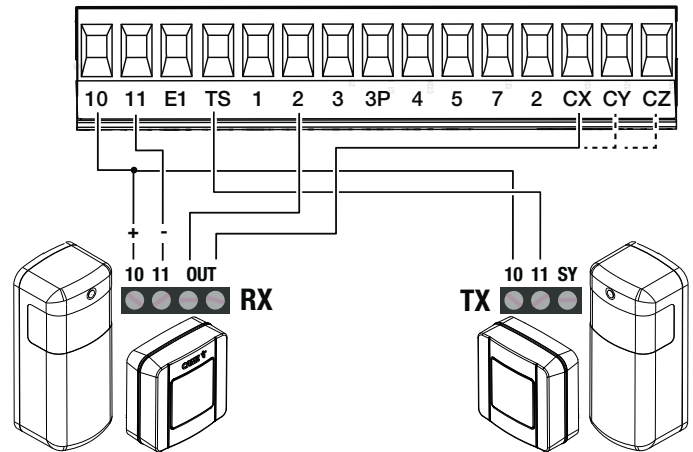


Photocellules DXR / DLX

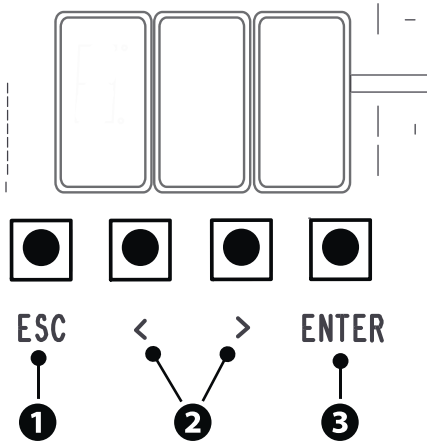
Connexion avec test de sécurité

Il est possible de connecter plusieurs paires de photocellules.

Voir fonction [F5] test dispositifs de sécurité.



Fonction des touches de programmation



❶ Touche ESC

La touche ESC permet d'effectuer les opérations décrites ci-après.
Sortir du menu
Annuler les modifications
Revenir à la page-écran précédente

❷ Touches < >

Les touches < > permettent d'effectuer les opérations décrites ci-après.
Naviguer dans les options du menu
Augmenter ou diminuer une valeur

❸ Touche ENTER

La touche ENTER permet d'effectuer les opérations décrites ci-après.
Entrer dans les menus
Confirmer le choix

📖 Durant le mouvement, hors du menu, la touche ESC provoque l'arrêt de la barrière tandis que les touches < > permettent d'obtenir l'ouverture et la fermeture de la barrière.

Mise en fonction

📖 Au terme des branchements électriques, effectuer la mise en marche. L'opération ne doit être effectuée que par du personnel qualifié et spécialisé.
Contrôler le bon fonctionnement des dispositifs de signalisation et de sécurité.
S'assurer que la zone de manœuvre ne présente aucun obstacle.
Mettre sous tension et exécuter les opérations suivantes.

A1 Longueur de la lisse

F54 Sens d'ouverture

A2 Essai moteur

F1 Arrêt total

A3 Auto-apprentissage de la course

📖 Après avoir mis l'installation sous tension, la première manœuvre a toujours lieu en ouverture; attendre l'exécution complète de la manœuvre.

📖 Appuyer immédiatement sur la touche ESC ou le bouton d'ARRÊT (STOP) en cas d'anomalies, mauvais fonctionnements, bruit, vibrations suspectes ou comportements imprévus de l'installation.

📖 L'option A3 affichée à l'écran indique que la carte électronique n'a pas encore été calibrée.

Après la mise en service, contrôler le bon fonctionnement du dispositif à l'aide des boutons situés à côté de l'écran. Contrôler également que les accessoires fonctionnent eux aussi correctement.

Menu des fonctions

Arrêt total

Arrête la lisse et désactive l'éventuelle fermeture automatique. Utiliser un dispositif de commande pour reprendre le mouvement.

F1	OFF (par défaut) ON
----	------------------------

Entrée CX

Associe une fonction à l'entrée CX.

F2	OFF (par défaut) C1 = Réouverture durant la fermeture (Photocellules) C4 = Attente obstacle (Photocellules) C5 = Fermeture immédiate en fin de course à l'ouverture C7 = Réouverture durant la fermeture (Bords sensibles) C9 = Fermeture immédiate en fin de course à l'ouverture avec attente obstacle durant la fermeture C10 = Fermeture immédiate durant l'ouverture avec attente obstacle durant la fermeture (contact NO) C11 = Fermeture immédiate durant l'ouverture avec attente obstacle durant la fermeture (contact NF) C13 = Réouverture durant la fermeture avec fermeture immédiate après l'élimination de l'obstacle, y compris avec lisse à l'arrêt r7 = Réouverture durant la fermeture (Bords sensibles avec résistance 8K2)
----	---

Entrée CY

Associe une fonction à l'entrée CY.

F3	OFF (par défaut) C1 = Réouverture durant la fermeture (Photocellules) C4 = Attente obstacle (Photocellules) C5 = Fermeture immédiate en fin de course à l'ouverture C7 = Réouverture durant la fermeture (Bords sensibles) C9 = Fermeture immédiate en fin de course à l'ouverture avec attente obstacle durant la fermeture C10 = Fermeture immédiate durant l'ouverture avec attente obstacle durant la fermeture (contact NO) C11 = Fermeture immédiate durant l'ouverture avec attente obstacle durant la fermeture (contact NF) C13 = Réouverture durant la fermeture avec fermeture immédiate après l'élimination de l'obstacle, y compris avec lisse à l'arrêt r7 = Réouverture durant la fermeture (Bords sensibles avec résistance 8K2)
-----------	---

Entrée CZ

Associe une fonction à l'entrée CZ.

F4	OFF (par défaut) C1 = Réouverture durant la fermeture (Photocellules) C4 = Attente obstacle (Photocellules) C5 = Fermeture immédiate en fin de course à l'ouverture C7 = Réouverture durant la fermeture (Bords sensibles) C9 = Fermeture immédiate en fin de course à l'ouverture avec attente obstacle durant la fermeture C10 = Fermeture immédiate durant l'ouverture avec attente obstacle durant la fermeture (contact NO) C11 = Fermeture immédiate durant l'ouverture avec attente obstacle durant la fermeture (contact NF) C13 = Réouverture durant la fermeture avec fermeture immédiate après l'élimination de l'obstacle, y compris avec lisse à l'arrêt r7 = Réouverture durant la fermeture (Bords sensibles avec résistance 8K2)
-----------	---

Test sécurité

Active le contrôle du bon fonctionnement des photocellules connectées aux entrées, après chaque commande d'ouverture et de fermeture.

F5	OFF (par défaut) 1 = CX 2 = CY 3 = CX+CY 4 = CZ 5 = CX+CZ 6 = CY+CZ 7 = CX+CY+CZ
-----------	---

Action maintenue

Avec la fonction activée, le mouvement de l'automatisme (ouverture ou fermeture) est interrompu au relâchement du dispositif de commande.

 L'activation de cette fonction désactive tous les autres dispositifs de commande.

F6	OFF (par défaut) ON
-----------	------------------------

Obstacle avec moteur arrêté

Lorsque la fonction est activée et que l'automatisme est à l'arrêt, il n'y a pas exécution de la commande (ouverture et fermeture) si les dispositifs de sécurité détectent un obstacle.

F9	OFF (par défaut) ON
-----------	------------------------

Témoin ouverture

Signalisation de l'état de la barrière.

Le dispositif est connecté à la sortie 10-5.

F10

0 = Témoin allumé (par défaut) - Le voyant reste allumé lorsque la lisse est en mouvement ou qu'elle est ouverte.
1 = Voyant clignotant - Le témoin clignote toutes les demi-secondes lorsque la lisse est en phase d'ouverture et reste allumé lorsqu'elle est ouverte. Le témoin clignote toutes les secondes lorsque la lisse est en phase de fermeture et s'éteint lorsqu'elle est fermée.

Type de capteur

Choix du type de dispositif d'accès.

F14

1 = Clavier (par défaut)
0 = Transpondeur

Gestion de la bande LED

Permet de choisir la modalité de fonctionnement de la bande LED.


F15

0 = Bande LED bicolore (par défaut)
1 = Bande LED blanche

Lampe E1

Choix du type de dispositif connecté à la sortie E1.

F18

0 = Clignotant (par défaut)
1 = Lampe cycle
La lampe reste allumée pendant toute la manœuvre.
 Ce paramètre n'apparaît pas lorsque la fonction [Fermeture automatique] est désactivée.
2 = Lampe d'accueil
La lampe s'allume au lancement d'une manœuvre et reste également allumée au terme de la manœuvre pendant le temps configuré par la fonction [F25 Temps accueil].

Fermeture automatique

Configuration du temps devant s'écouler avant que la fermeture automatique ne soit activée, une fois que le point de fin de course a été atteint en phase d'ouverture.

 La fonction n'est pas activée lorsque : les dispositifs de sécurité interviennent pour détecter un obstacle, après un arrêt total ou à défaut de tension.

F19

OFF (par défaut)
De 1 à 180 secondes

Temps préclignotement

Configuration du temps d'activation anticipée du clignotant, avant chaque manœuvre.

F21

OFF (par défaut)
De 1 à 10 secondes

Temps accueil

Configure le temps d'allumage du dispositif d'éclairage.

F25

de 60 à 180 secondes (par défaut 180 secondes)

Vitesse ouverture

Configuration de la vitesse d'ouverture en pourcentage.

 Avec lisse accessoirisée (support mobile et/ou tablier), réduire la vitesse.

F28

de 50% à 100 % (par défaut 70%)

Vitesse fermeture


Configure la vitesse de fermeture (pourcentage de la vitesse maximale).

 Avec lisse accessoirisée (support mobile et/ou tablier), réduire la vitesse.

F29	de 30 % à 100 % (par défaut 50 %)
------------	-----------------------------------

Sensibilité durant la course

Réglage de la sensibilité de détection des obstacles durant la course.

F34	de 10 % à 100 % (par défaut 100 %)  10 % = poussée minimum et haute sensibilité à l'obstacle 100 % = poussée maximale et faible sensibilité à l'obstacle
------------	---

RSE

Permet de configurer les branchements des connecteurs sur RSE1 et RSE2.

En cas de présence, sur le connecteur RSE_1, d'une carte RSE configurée pour la connexion vis-à-vis, utiliser le connecteur RSE_2 pour la connexion à distance (CRP). Dans ce cas, la possibilité de connecter CAME KEY est exclue.

F49	rE1 1 = Vis-à-vis 3 = CRP/CAME KEY (par défaut) 4 = SAS	rE2 3 = CRP/CAME KEY (par défaut) 5 = E/S - RS485 6 = ModBus
------------	---	--

Sauvegarde des données

Sauvegarde des données des utilisateurs, de synchronisation et de configuration sur un périphérique mémoire (memory roll ou clé USB).

 La fonction n'est visualisée qu'à l'introduction d'une clé dans le port USB ou d'une memory roll dans la carte électronique.

F50	OFF (par défaut) ON (exécution de l'opération)
------------	---

Lecture données

Téléchargement des données des utilisateurs, de synchronisation et de configuration depuis un périphérique mémoire (memory roll ou clé USB).

 La fonction n'est visualisée qu'à l'introduction d'une clé dans le port USB ou d'une memory roll dans la carte électronique.

F51	OFF (par défaut) ON (exécution de l'opération)
------------	---

Passage paramètres MASTER-SLAVE

Partage des paramètres programmés sur la barrière Master avec la barrière Slave.

 Cette fonction n'apparaît que si la fonction F49 est configurée sur [Vis-à-vis] ou [Sas].

F52	OFF (par défaut) ON
------------	------------------------

Sens d'ouverture

Configuration du sens d'ouverture de la lisse.

F54	0 = Vers la gauche (par défaut) 1 = Vers la droite
------------	---


Adresse CRP

Attribution d'un code d'identification univoque (adresse CRP) à la carte électronique.

F56	de 1 à 254
------------	------------

Configuration de l'entretien

Permet de définir le nombre de manœuvres que l'automatisme peut exécuter avant que la nécessité d'effectuer la maintenance ne soit notifiée.

 La notification est affichée à l'écran moyennant le message [SEr] et signalée toutes les heures par 3 + 3 clignotements provenant du dispositif connecté sur 10-5.

F58	OFF (par défaut) de 1 à 999 (1= 1 000 manœuvres)
------------	---

Préclignotement

Permet de choisir le type de manœuvre qui provoque l'activation anticipée du clignotant.

 Le réglage du temps d'anticipation est déterminé par la fonction [Temps préclignotement].

F61	0 = à l'ouverture et à la fermeture (par défaut) 1 = uniquement en phase de fermeture 2 = uniquement en phase d'ouverture
------------	---

Vitesse RSE

Permet de configurer la vitesse de communication du système de connexion à distance sur les ports RSE_1 et RSE_2.

F63	rE1	rE2
	2 = 4800 bps	2 = 4800 bps
	3 = 9600 bps	3 = 9600 bps
	4 = 14400 bps	4 = 14400 bps
	5 = 19200 bps	5 = 19200 bps
	6 = 38400 bps (par défaut)	6 = 38400 bps (par défaut)
	7 = 57600 bps	7 = 57600 bps
	8 = 115200 bps	8 = 115200 bps

Compteur ouverture

Avec cette fonction activée il est possible d'envoyer une série de commandes d'ouverture correspondant au nombre de véhicules auxquels l'on souhaite autoriser le passage. Cette fonction ne peut être commandée que par des dispositifs de commande raccordés au contact 2-3. L'entrée à laquelle est connecté le contact magnétique, sur lequel est connectée la boucle qui compte les véhicules, doit être programmée pour fonctionner en mode C5/C9/C10 ; l'accès est fermé au terme du comptage.

F75	OFF (par défaut) ON
------------	------------------------

Fonctionnement par batteries de secours

Fonction secours en cas de coupure de courant. Alimentation par batterie requise.

F93	OFF (par défaut) 1 = ouverture immédiate En cas de coupure de courant, l'automatisme exécute une commande d'ouverture dans la minute qui suit et toutes les autres commandes sont désactivées jusqu'à la remise sous tension.
------------	---

Nouvel utilisateur


Permet d'enregistrer jusqu'à 250 utilisateurs et d'attribuer une fonction à chacun d'eux.

 Cette opération peut être effectuée par le biais d'un émetteur ou d'un autre dispositif de commande. Les cartes qui gèrent les dispositifs de commande (AF - R700 - R800) doivent être enfichées dans les connecteurs.

U1	<p>1 = Pas-à-pas 2 = Séquentielle 3 = Ouverture 4 = Ouverture partielle</p> <p>Lorsque la barrière est en modalité [vis-à-vis], la commande [Ouverture partielle] ouvre la barrière Master.</p> <p>Choisir la fonction à attribuer à l'utilisateur. Appuyer sur ENTER pour confirmer. La position de mémoire libre est affichée par intermittence pendant une durée maximale de 10 s. Durant cette phase, envoyer le code depuis le dispositif de commande. Répéter la procédure pour ajouter d'autres utilisateurs.</p>
-----------	---

Supprimer utilisateur

Permet d'effacer un des utilisateurs enregistrés.

U2	<p>OFF (par défaut) ON Nbre : 1 > 250</p> <p>Se servir des flèches pour choisir le numéro associé à l'utilisateur à éliminer. Il est également possible d'actionner le dispositif de commande associé à l'utilisateur que l'on souhaite éliminer. Appuyer sur ENTER pour confirmer.</p> <p> L'écran affichera CLr pour confirmer l'élimination.</p>
-----------	---


Supprimer tous

Permet d'effacer tous les utilisateurs enregistrés.

U3	<p>OFF (par défaut) ON</p>
-----------	--------------------------------

Décodage radio

Permet de choisir le type de codage radio des émetteurs pouvant commander l'automatisme.

 La sélection du type de codage radio des émetteurs [Rolling code] ou [TW key block] effacera tout éventuel émetteur à codage radio différent précédemment mémorisé.

U4	<p>1 = Tous les décodages (par défaut) 2 = Rolling code 3 = TW Key Block</p>
-----------	--

Auto-apprentissage Rolling

Permet de mémoriser un nouvel émetteur rolling code en activant l'acquisition à partir d'un émetteur à code tournant déjà mémorisé. Les procédures de mémorisation et d'acquisition sont expliquées dans le manuel de l'émetteur.

U8	<p>OFF (par défaut) ON</p>
-----------	--------------------------------

Longueur de la lisse

Configure la longueur de la lisse.

A1	<p>3 = Lisse de 3 m 4 = Lisse de 4 m</p>
-----------	--

Essai moteur

Contrôle du bon sens d'ouverture de la lisse.

 Si les touches n'exécutent pas correctement les commandes, inverser le sens d'ouverture de la lisse.

A2	La touche > fait tourner le moteur en sens horaire. La touche < fait tourner le moteur en sens anti-horaire.
-----------	---

Auto-apprentissage de la course

Permet de lancer l'auto-apprentissage de la course.

A3	ON (exécution de l'opération) OFF (annulation de l'opération)
-----------	--

RàZ paramètres


Restaure les configurations d'usine à l'exception des fonctions suivantes : [Décodage radio], [Longueur lisse] et les configurations pour l'auto-apprentissage de la course.

A4	OFF (par défaut) ON
-----------	------------------------

Comptage manœuvres

Permet de visualiser le nombre de manœuvres effectuées par l'automatisme, totale ou partiel (après une opération d'entretien).

 Le nombre de manœuvres est le nombre visualisé multiplié par 1000.

A5	Tot = manœuvres totales Manœuvres effectuées à compter de l'installation de l'automatisme. Par = manœuvres partielles  À partir du paramètre [Par], appuyer sur la touche ENTER pour remettre à zéro le nombre de manœuvres partielles, l'écran affichera le message [Clr] pour confirmer l'élimination.
-----------	---

Version FW

Permet de visualiser le numéro de la version firmware.

H1	
-----------	--

Permet d'activer le mot de passe

Permet de configurer un mot de passe de 3 chiffres. Le mot de passe sera demandé à quiconque souhaite accéder au menu principal.

Permet d'éliminer le mot de passe de protection de l'accès au menu principal.

H3	ON Se servir des flèches et du bouton Enter pour composer le code souhaité.	OFF Appuyer sur ENTER pour confirmer la suppression.
-----------	--	---

Mot de passe perdu

En cas de perte du mot de passe, exécuter les opérations décrites ci-après.


Mettre la carte électronique hors tension.

Appuyer sur les touches < > et les maintenir enfoncées puis remettre la carte électronique sous tension.

Maintenir les touches < > enfoncées jusqu'à ce que l'écran affiche [ON/OFF].

Sélectionner [ON].

Appuyer sur ENTER pour confirmer.

 La procédure de réinitialisation de la carte électronique supprime tous les utilisateurs enregistrés, les temporisations configurées et les données d'étalonnage.

Exporter / importer les données

- 1 Insérer la carte MEMORY ROLL sur le connecteur dédié sur la carte électronique.
- 2 Appuyer sur le bouton Enter pour accéder à la programmation.
- 3 Se servir des flèches pour choisir la fonction souhaitée.

Les fonctions ne sont visualisées qu'à l'installation d'une carte MEMORY ROLL

-Sauvegarde des données

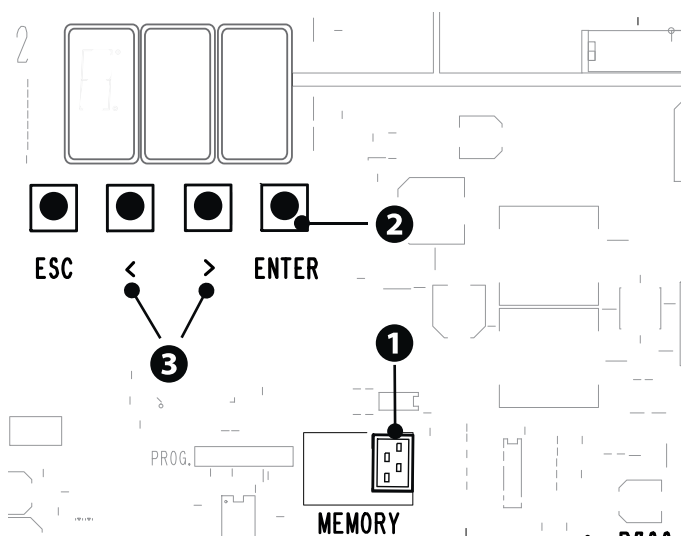
Sauvegarde les données des utilisateurs, de synchronisation et de configuration sur le périphérique mémoire (memory roll ou clé USB).

-Lecture données

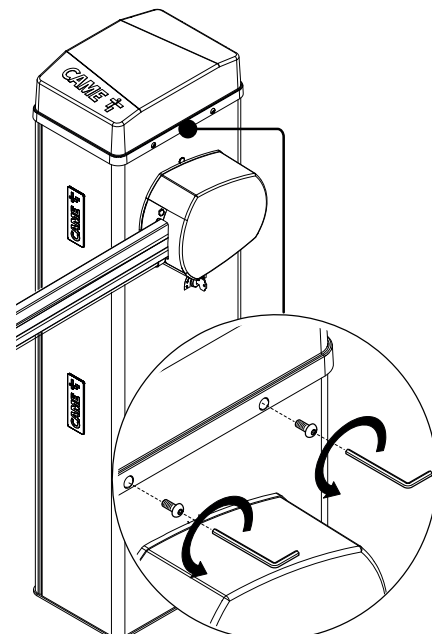
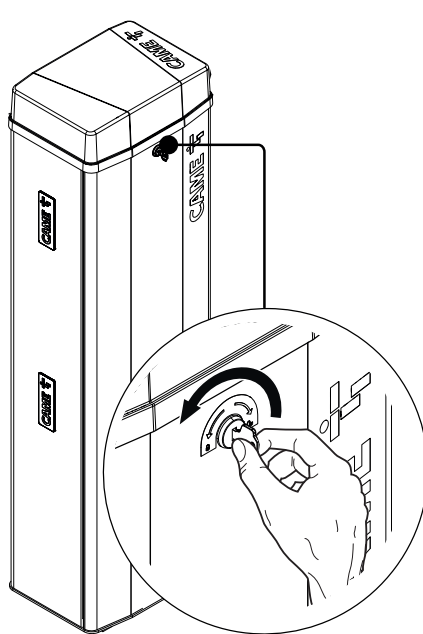
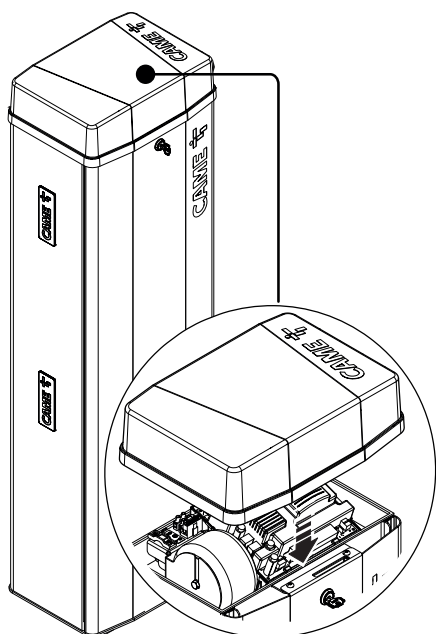
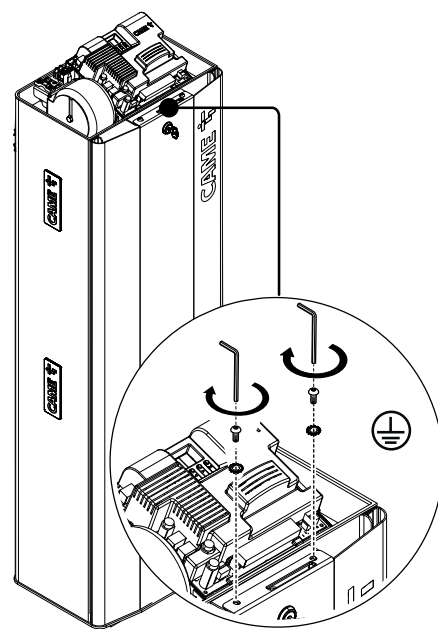
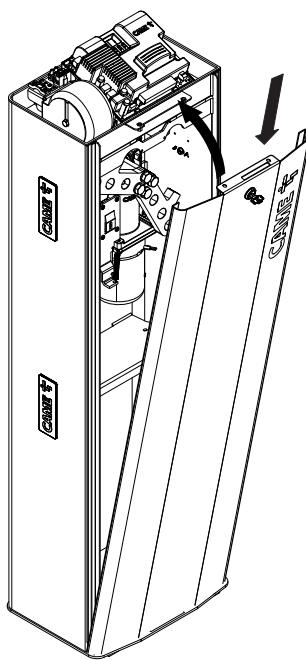
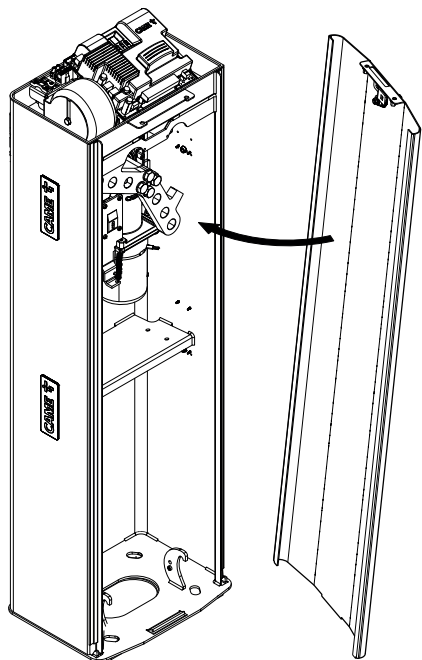
Télécharge les données des utilisateurs, de synchronisation et de configuration sur le périphérique mémoire (memory roll ou clé USB).

⚠ Avant d'installer et d'extraire la carte MEMORY ROLL, il est OBLIGATOIRE DE METTRE HORS TENSION.

Il est conseillé d'enlever la MEMORY ROLL après avoir téléchargé les données.



OPÉRATIONS FINALES



FONCTIONNEMENT VIS-À-VIS

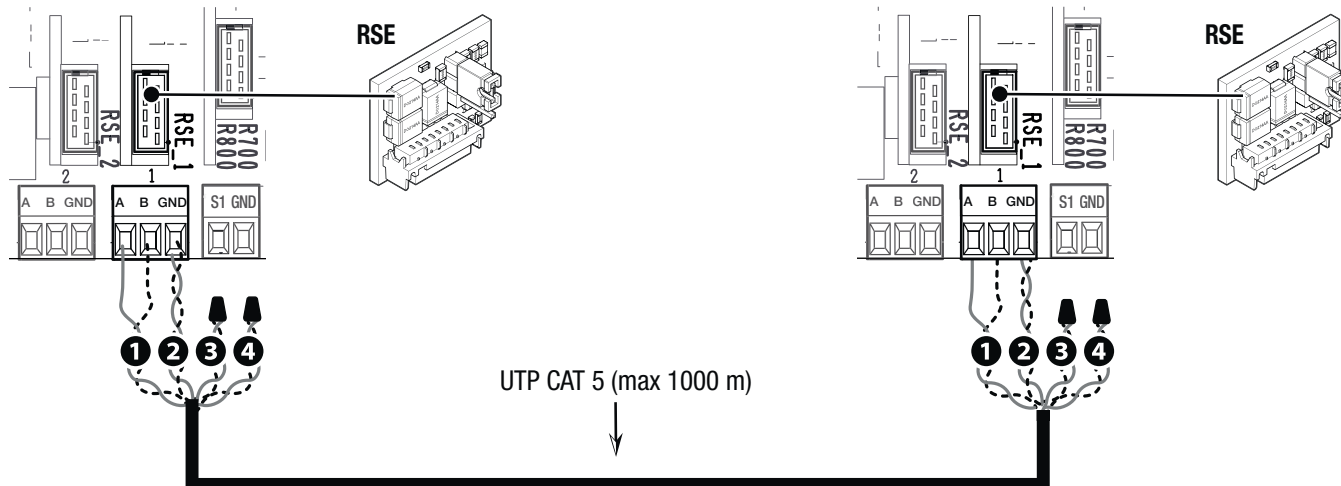
Commande unique de deux automatismes connectés.

Branchements électriques

Connecter les deux cartes électroniques avec un câble UTP CAT 5.
Insérer une carte RSE sur les deux cartes électroniques en utilisant le connecteur RSE_1.
Effectuer le branchement électrique des dispositifs et des accessoires.

📖 Pour les branchements électriques des dispositifs et des accessoires, voir le chapitre BRANCHEMENTS ÉLECTRIQUES.

📖 Les dispositifs et les accessoires doivent être connectés sur la carte électronique qui sera configurée comme MASTER.



Programmation

📖 Toutes les opérations de programmation décrites ci-après ne doivent être effectuées que sur la carte électronique configurée comme MASTER.

Configurer le port RSE_1 en [Vis-à-vis].

Activer le partage des paramètres programmés sur la barrière Master avec la barrière Slave.

📖 Après la programmation de l'automatisme MASTER en [Vis-à-vis], le deuxième automatisme devient automatiquement SLAVE.

Mémorisation des utilisateurs

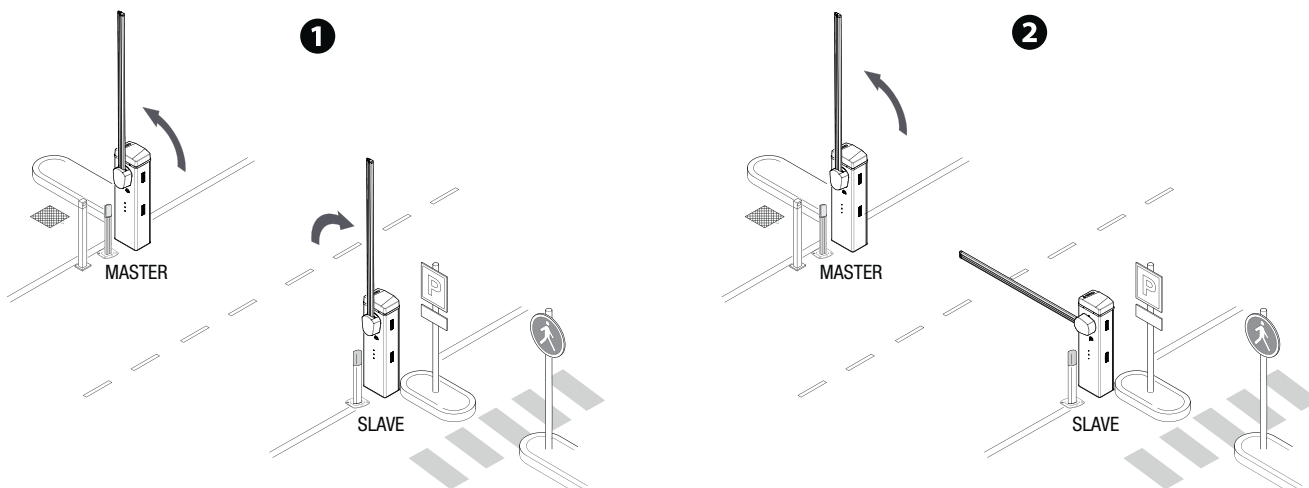
📖 Toutes les opérations de mémorisation des utilisateurs ne doivent être effectuées que sur la carte électronique configurée comme MASTER.

📖 Pour les opérations de mémorisation des utilisateurs, voir la fonction [Nouvel utilisateur].

Modalité de fonctionnement

❶ Commande OUVERTURE-FERMETURE (2-7), OUVERTURE UNIQUEMENT (2-3) ou FERMETURE UNIQUEMENT (2-4)

❷ Commande OUVERTURE PARTIELLE (2-3P)



FONCTIONNEMENT SAS


Ouverture de la première barrière, passage du véhicule, fermeture de la première barrière, ouverture de la deuxième barrière, passage du véhicule et fermeture de la deuxième barrière.

Branchements électriques

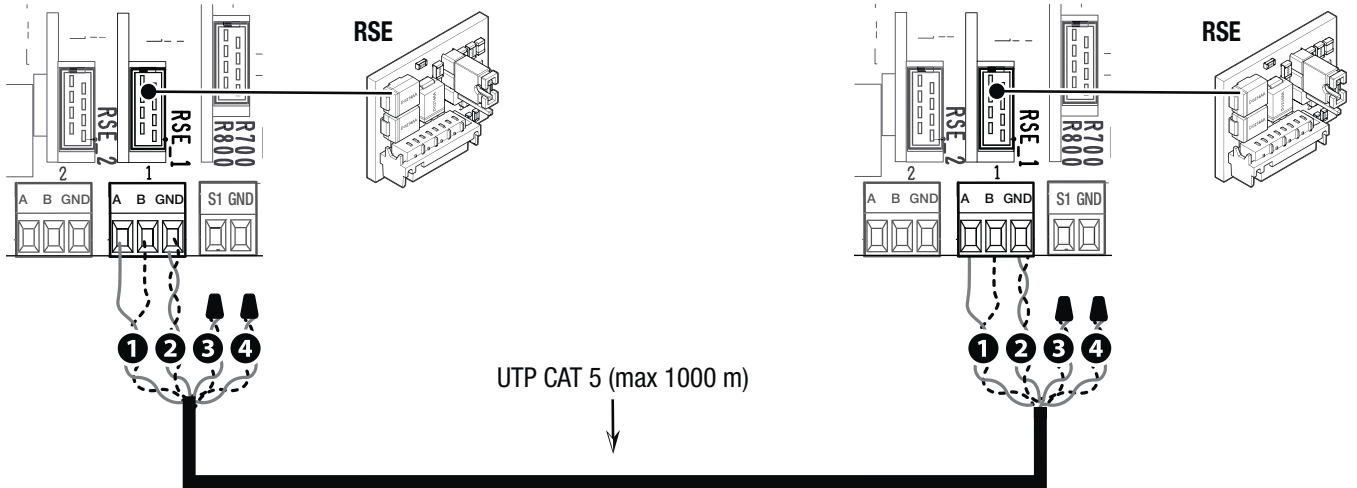
Connecter les deux cartes électroniques avec un câble UTP CAT 5.

Insérer une carte RSE sur les deux cartes électroniques en utilisant le connecteur RSE_1.

Effectuer le branchement électrique des dispositifs et des accessoires.

 Pour les branchements électriques des dispositifs et des accessoires, voir le chapitre BRANCHEMENTS ÉLECTRIQUES.

 Les dispositifs de commande et de sécurité doivent être connectés sur les deux cartes électroniques.




Programmation

Sur une des deux barrières, configurer la fonction [RSE_1] en [SAS].

Activer la fonction [Ferm. Automatique] sur les deux cartes électroniques.

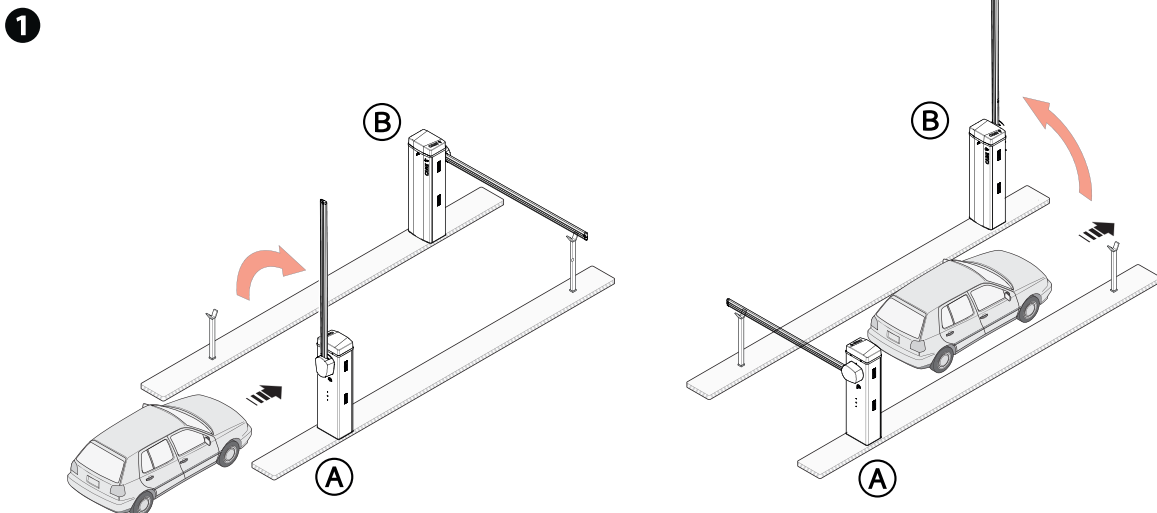
Mémorisation des utilisateurs

 Pour les opérations de mémorisation des utilisateurs, voir la fonction [Nouvel utilisateur].

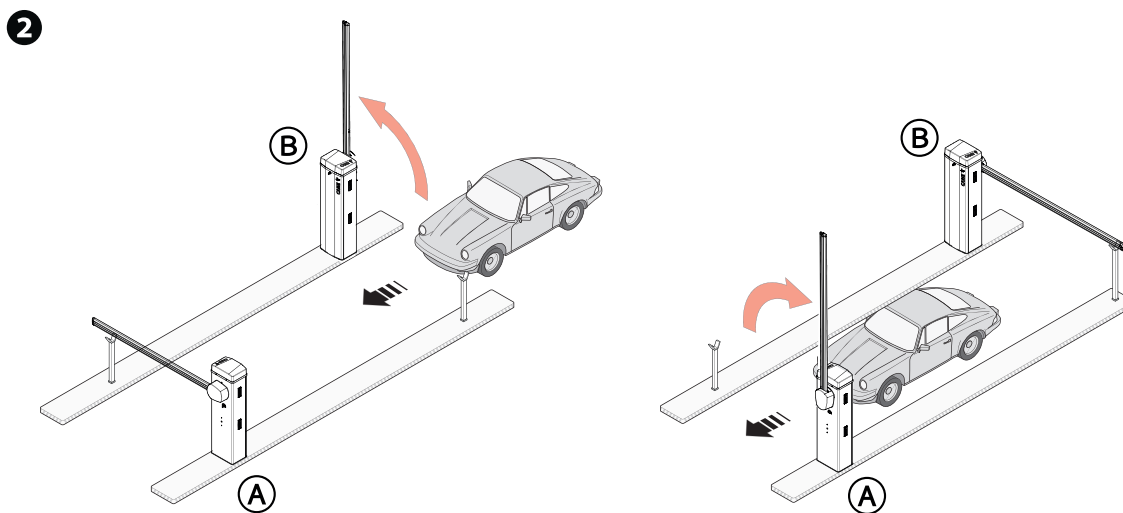
 Dans la programmation des utilisateurs, ne pas utiliser la commande OUVERTURE PARTIELLE 2-3P.

Modalité de fonctionnement

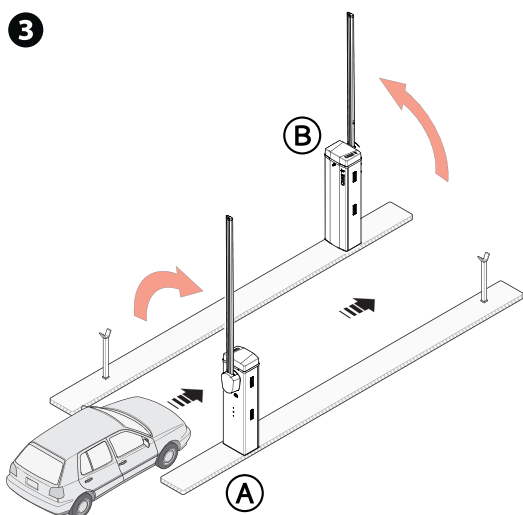
① Commande OUVERTURE UNIQUEMENT (2-3) sur la barrière A



2 Commande OUVERTURE UNIQUEMENT (2-3) sur la barrière B



3 Commande OUVERTURE-FERMETURE (2-7) sur la barrière A ou B pour l'ouverture d'urgence



MCBF

Modèles	LT/LS
Lisse standard L=4 m	1.500.000
Tablier	-20%
Pied mobile	-20%
Rotule articulée	-20%

 Les cycles MCBF ne se réfèrent qu'à la barrière et à aucun des accessoires applicables.


 La barrière GARD LS a été conçue pour effectuer jusqu'à 1,5 millions de cycles. Grâce à un moteur 24 VDC, elle offre une grande fiabilité et nécessite peu d'entretien.

 Avant toute opération de nettoyage, d'entretien ou de remplacement de pièces détachées, mettre le dispositif hors tension.

 Ce document fournit à l'installateur les indications sur les contrôles obligatoires à effectuer durant les interventions de maintenance.

 En cas de non utilisation de la barrière sur de longues périodes (ex. : installation dans des endroits à ouverture saisonnière), il est recommandé de détacher le ressort et d'enlever la lisse.

 Pour plus d'informations sur l'installation et les réglages appropriés, consulter le manuel d'installation du produit.

 Pour toutes les informations concernant le choix du produit et de ses accessoires, consulter le catalogue des produits.

 En cas d'utilisation de la barrière avec rotule articulée, vérifier que les éléments de mouvement de la rotule sont en bon état et, si nécessaire, les remplacer.

Tous les 250 000 cycles et tous les 6 mois d'activité, les opérations de maintenance suivantes sont obligatoires.

Effectuer un contrôle général et complet du serrage des boulons.

Lubrifier le ressort lorsqu'il est complètement déployé.

Contrôler l'équilibrage de la lisse à 45° et prévoir éventuellement la mise en tension du ressort d'équilibrage en réglant la traction de ce dernier au moyen des tirants de fixation.

Lubrifier toutes les parties mécaniques en mouvement.

Contrôler le bon fonctionnement des dispositifs de signalisation et de sécurité.

Contrôler le bon fonctionnement du micro-interrupteur connecté à la porte du fût.

Contrôler le bon fonctionnement du micro-interrupteur connecté au dispositif de déblocage manuel et du micro-interrupteur connecté aux accessoires de décrochage (en option).

Contrôler l'état d'usure des parties mécaniques en mouvement et en vérifier le bon fonctionnement.

S'assurer que les câbles et leurs connexions sont en bon état.

Tous les 1 000 000 cycles et tous les 24 mois d'activité, les opérations de maintenance suivantes sont obligatoires.

Remplacer le ressort d'équilibrage.

MESSAGES D'ERREUR

E2	Erreur de réglage
E3	Erreur rupture encodeur
E4	Erreur test services échoué
E7	Erreur temps de fonctionnement
E8	Erreur porte dispositif de déblocage ouverte
E9	Obstacle détecté durant la fermeture
E10	Obstacle détecté durant l'ouverture
E11	Dépassement du nombre maximum d'obstacles détectés consécutivement
E12	Absence de tension
E14	Erreur communication série
E15	Erreur émetteur incompatible
E16	Erreur porte ouverte moteur SLAVE

MESSAGES D'AVERTISSEMENT

C0	Le contact filaire 1-2 (NF) est ouvert.
i3	Le contact filaire 2-3 (NO) est fermé.
i3P	Le contact filaire 2-3P (NO) est fermé.
i4	Le contact filaire 2-4 (NO) est fermé.
i7	Le contact filaire 2-7 (NO) est fermé.



CAME 

CAME.COM

CAME S.P.A.

Via Martiri della Libertà, 15
31030 Dosson di Casier
Treviso - Italy
Tél. (+39) 0422 49 40
Fax (+39) 0422 49 41