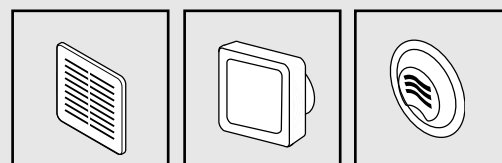
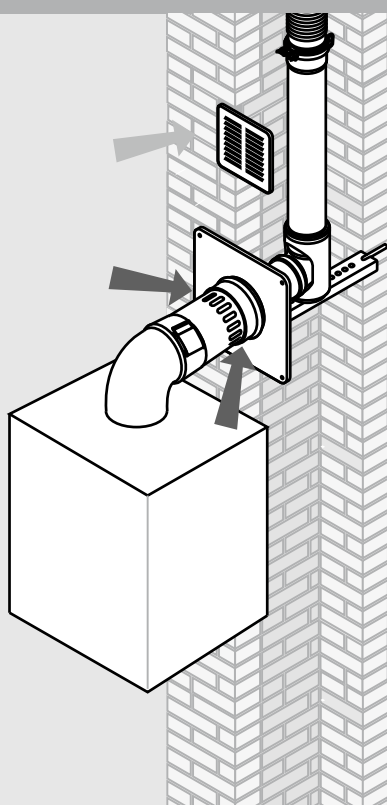




ubbink

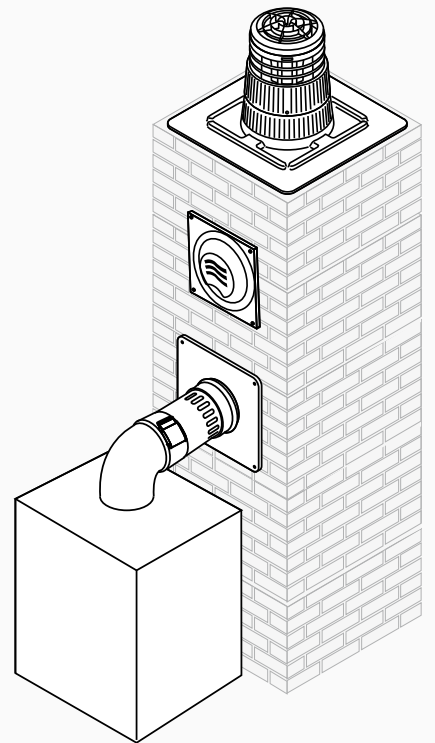
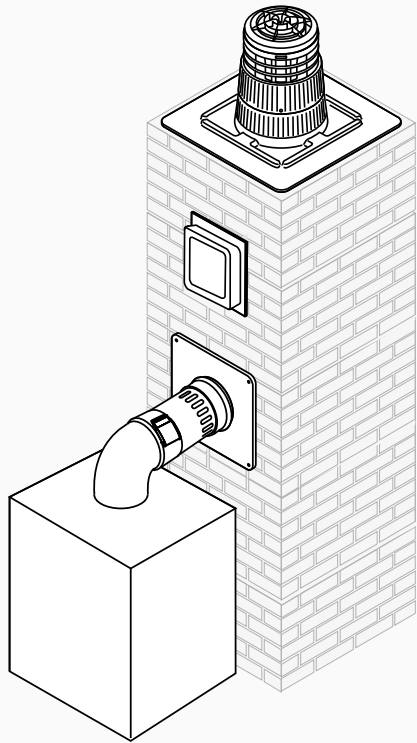
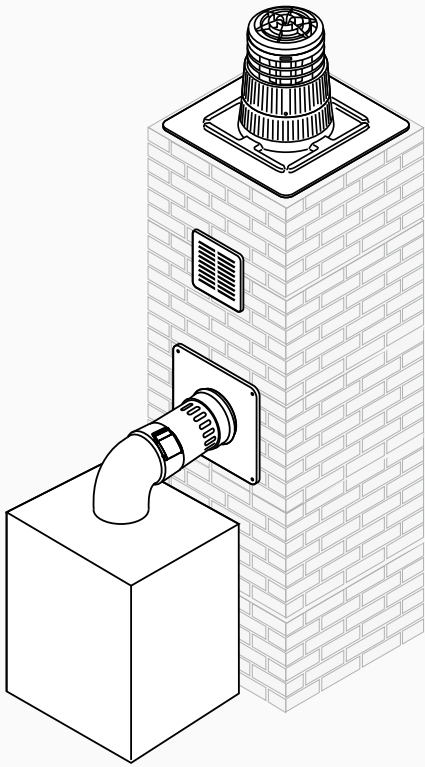
Chemilux R'Condensation



T 120°

Marquage CE

**> Notice d'installation et de maintenance
Système de ventilation**



Chemilux R'Condensation

> Sommaire

1 - Fiche technique du logement

Informations sur le logement p 4

2 - Vérification et mise en conformité de la ventilation en place

Vérification et mise en conformité de la ventilation p 5

3 - Choix et description des kits

Kits de ventilation p 6

4 - Montage du système

Étapes de montage p 7

5 - Entretien et maintenance

Conduit d'évacuation et système de ventilation p 9

➤ 1 - FICHE TECHNIQUE DU LOGEMENT

➤ Informations générales

Date : / /

Adresse du logement :

Code postal : Ville :

Entreprise :

Opérateur :

Date de construction : / /

Type d'habitat : Collectif Individuel

Type de logement : T1 T2 T3 T4 T5 T6 et plus

➤ État général du logement

Type	État	
Menuiseries / ouvrants <input type="checkbox"/> Bois <input type="checkbox"/> Alu <input type="checkbox"/> PVC	<input type="checkbox"/> Bon	<input type="checkbox"/> Mauvais
Étanchéité / isolation	<input type="checkbox"/> Bon	<input type="checkbox"/> Mauvais
Détalonnage des portes	<input type="checkbox"/> Bon	<input type="checkbox"/> Mauvais
Humidité - dégradation des revêtements	<input type="checkbox"/> Bon	<input type="checkbox"/> Mauvais
État des entrées d'air et extraction	<input type="checkbox"/> Bon	<input type="checkbox"/> Mauvais

➤ Conduit de fumée

Dimensions internes	Hauteur utile du raccordement au débouché de toiture	Matériau	État du conduit	Emplacement	Débouché de toiture souche
.....	<input type="checkbox"/> Béton	<input type="checkbox"/> Cuisine	Conformité <input type="checkbox"/> Oui <input type="checkbox"/> Non
.....	<input type="checkbox"/> Terre cuite	<input type="checkbox"/> Salle de Bain	
.....	<input type="checkbox"/> Autre, à préciser	<input type="checkbox"/> Séjour	État de la souche Observations :
.....	<input type="checkbox"/> Autre, à préciser	

		Configuration initiale	
		VPP*	VGP**
Configuration finale	VPP	VENTILATION NATURELLE (Kit R'1 : grille de ventilation) VENTILATION MÉCANIQUE (Kit R'2 : extracteur)	Non applicable
	VGP	Non applicable	VENTILATION NATURELLE AUTO-RÉGLABLE (Kit R'3 : Bouche auto-réglable)

*VPP : Ventilation Pièce par Pièce

**VGP : Ventilation Générale Permanente

➤ 2 - VÉRIFICATION ET MISE EN CONFORMITÉ DE LA VENTILATION EN PLACE

Pièce	Type	Entrée d'air	Position	Nbre	Caractéristiques Surface cm²	État
Séjour	Entrée d'air	<input type="checkbox"/> Détalonnage	<input type="checkbox"/> Porte			
		<input type="checkbox"/> Grille	<input type="checkbox"/> Ouvrant			
		<input type="checkbox"/> Auto-réglable	<input type="checkbox"/> Coffrage volets			
		<input type="checkbox"/> Hydroréglable	<input type="checkbox"/> Façade			
	Extraction	<input type="checkbox"/> Détalonnage	<input type="checkbox"/> Porte			
		<input type="checkbox"/> Grille	<input type="checkbox"/> Ouvrant			
Cuisine	Entrée d'air	<input type="checkbox"/> Auto-réglable	<input type="checkbox"/> Mur			
		<input type="checkbox"/> Hydroréglable	<input type="checkbox"/> Plafond			
		<input type="checkbox"/> Détalonnage	<input type="checkbox"/> Porte			
		<input type="checkbox"/> Grille	<input type="checkbox"/> Ouvrant			
	Extraction	<input type="checkbox"/> Auto-réglable	<input type="checkbox"/> Coffrage volets			
		<input type="checkbox"/> Hydroréglable	<input type="checkbox"/> Façade			
Salle de bain	Entrée d'air	<input type="checkbox"/> Détalonnage	<input type="checkbox"/> Porte			
		<input type="checkbox"/> Grille	<input type="checkbox"/> Ouvrant			
		<input type="checkbox"/> Auto-réglable	<input type="checkbox"/> Coffrage volets			
		<input type="checkbox"/> Hydroréglable	<input type="checkbox"/> Façade			
	Extraction	<input type="checkbox"/> Détalonnage	<input type="checkbox"/> Porte			
		<input type="checkbox"/> Grille	<input type="checkbox"/> Ouvrant			
WC	Entrée d'air	<input type="checkbox"/> Auto-réglable	<input type="checkbox"/> Mur			
		<input type="checkbox"/> Hydroréglable	<input type="checkbox"/> Plafond			
		<input type="checkbox"/> Détalonnage	<input type="checkbox"/> Porte			
		<input type="checkbox"/> Grille	<input type="checkbox"/> Ouvrant			
	Extraction	<input type="checkbox"/> Auto-réglable	<input type="checkbox"/> Coffrage volets			
		<input type="checkbox"/> Hydroréglable	<input type="checkbox"/> Façade			
Chambres	Entrée d'air	<input type="checkbox"/> Détalonnage	<input type="checkbox"/> Porte			
		<input type="checkbox"/> Grille	<input type="checkbox"/> Ouvrant			
		<input type="checkbox"/> Auto-réglable	<input type="checkbox"/> Coffrage volets			
		<input type="checkbox"/> Hydroréglable	<input type="checkbox"/> Façade			
	Extraction	<input type="checkbox"/> Détalonnage	<input type="checkbox"/> Porte			
		<input type="checkbox"/> Grille	<input type="checkbox"/> Ouvrant			
Cellier	Entrée d'air	<input type="checkbox"/> Auto-réglable	<input type="checkbox"/> Mur			
		<input type="checkbox"/> Hydroréglable	<input type="checkbox"/> Plafond			
		<input type="checkbox"/> Détalonnage	<input type="checkbox"/> Porte			
		<input type="checkbox"/> Grille	<input type="checkbox"/> Ouvrant			
	Extraction	<input type="checkbox"/> Auto-réglable	<input type="checkbox"/> Coffrage volets			
		<input type="checkbox"/> Hydroréglable	<input type="checkbox"/> Façade			
Autre	Entrée d'air	<input type="checkbox"/> Détalonnage	<input type="checkbox"/> Porte			
		<input type="checkbox"/> Grille	<input type="checkbox"/> Ouvrant			
		<input type="checkbox"/> Auto-réglable	<input type="checkbox"/> Coffrage volets			
		<input type="checkbox"/> Hydroréglable	<input type="checkbox"/> Façade			
	Extraction	<input type="checkbox"/> Détalonnage	<input type="checkbox"/> Porte			
		<input type="checkbox"/> Grille	<input type="checkbox"/> Ouvrant			

➤ 3 - CHOIX ET DESCRIPTION DES KITS


➤ Choix des kits de ventilation

Choix des kits R' : Cocher la solution installée

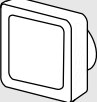
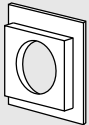
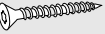

	Ventilation Générale Permanente (V.G.P)						Ventilation Pièce par Pièce (V.P.P)								
	Ventilation Naturelle			Ventilation Mécanique			Ventilation Naturelle			Ventilation Mécanique					
Taille boisseau minimale	145 X 145	160 X 160	200 X 200	145 X 145	160 X 160	200 X 200	145 x 145	160 x 160	160 x 160	200 x 200	200 x 200	145 X 145	160 X 160	200 X 200	
Diamètre Nominal Conduit	Ø 60	Ø 80	Ø 110	Ø 60	Ø 80	Ø 110	Ø 60	Ø 80	Ø 110	Ø 60	Ø 80	Ø 110	Ø 60	Ø 80	Ø 110
Hauteur boisseau	5 M ≤ H ≤ 10M	<input type="checkbox"/> Kit R'3	<input type="checkbox"/> Kit R'3	<input type="checkbox"/> Kit R'3	<input type="checkbox"/> Kit R'3	<input type="checkbox"/> Kit R'3	<input type="checkbox"/> Kit R'1	<input type="checkbox"/> Kit R'1	<input type="checkbox"/> Kit R'1	<input type="checkbox"/> Kit R'1	<input type="checkbox"/> Kit R'1	<input type="checkbox"/> Kit R'1	<input type="checkbox"/> Kit R'2	<input type="checkbox"/> Kit R'2	<input type="checkbox"/> Kit R'2
	10 M ≤ H ≤ 15M	<input type="checkbox"/> Kit R'3	<input type="checkbox"/> Kit R'3	<input type="checkbox"/> Kit R'3	<input type="checkbox"/> Kit R'3	<input type="checkbox"/> Kit R'3	<input type="checkbox"/> Kit R'1	<input type="checkbox"/> Kit R'1	<input type="checkbox"/> Kit R'1	<input type="checkbox"/> Kit R'1	<input type="checkbox"/> Kit R'1	<input type="checkbox"/> Kit R'1	<input type="checkbox"/> Kit R'2	<input type="checkbox"/> Kit R'2	<input type="checkbox"/> Kit R'2
	15 M ≤ H ≤ 20M	<input type="checkbox"/> Kit R'3	<input type="checkbox"/> Kit R'3	<input type="checkbox"/> Kit R'3	<input type="checkbox"/> Kit R'3	<input type="checkbox"/> Kit R'3	<input type="checkbox"/> Kit R'1	<input type="checkbox"/> Kit R'1	<input type="checkbox"/> Kit R'1	<input type="checkbox"/> Kit R'1	<input type="checkbox"/> Kit R'1	<input type="checkbox"/> Kit R'1	<input type="checkbox"/> Kit R'2	<input type="checkbox"/> Kit R'2	<input type="checkbox"/> Kit R'2
	20 M ≤ H ≤ 25M	<input type="checkbox"/> Kit R'3	<input type="checkbox"/> Kit R'3	<input type="checkbox"/> Kit R'3	<input type="checkbox"/> Kit R'3	<input type="checkbox"/> Kit R'3	<input type="checkbox"/> Kit R'2	<input type="checkbox"/> Kit R'1	<input type="checkbox"/> Kit R'2	<input type="checkbox"/> Kit R'1	<input type="checkbox"/> Kit R'1	<input type="checkbox"/> Kit R'1	<input type="checkbox"/> Kit R'2	<input type="checkbox"/> Kit R'2	<input type="checkbox"/> Kit R'2
	25 M ≤ H ≤ 30M	<input type="checkbox"/> Kit R'3	<input type="checkbox"/> Kit R'3	<input type="checkbox"/> Kit R'3	<input type="checkbox"/> Kit R'3	<input type="checkbox"/> Kit R'3	<input type="checkbox"/> Kit R'2	<input type="checkbox"/> Kit R'1	<input type="checkbox"/> Kit R'2	<input type="checkbox"/> Kit R'1	<input type="checkbox"/> Kit R'1	<input type="checkbox"/> Kit R'1	<input type="checkbox"/> Kit R'2	<input type="checkbox"/> Kit R'2	<input type="checkbox"/> Kit R'2

➤ Description des kits R'



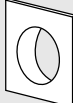
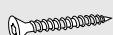


Kit R'1
Ventilation Pièce par Pièce

-  Grille de ventilation
-  Vis de fixation x 4
-  Cheville de fixation x 4
-  Notice de montage

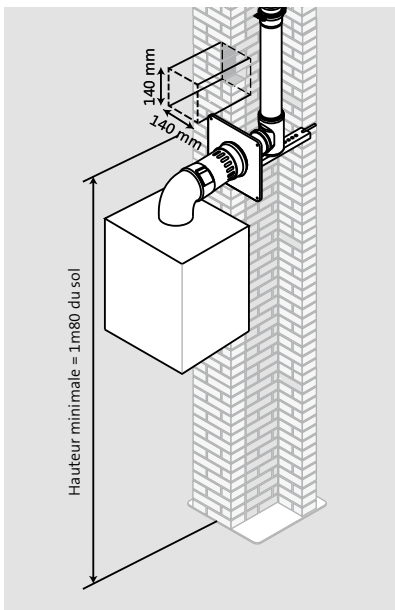
Kit R'2
Ventilation Pièce par Pièce

-  Extracteur Mécanique
-  Plaque support
-  Vis de fixation x 4
-  Cheville de fixation x 4
-  Vis x 4
-  Notice de montage

Kit R'3
Ventilation Générale Permanente

-  Bouche Auto-réglable
-  Manchette bouche
-  Plaque support
-  Vis de fixation x 4
-  Cheville de fixation x 4
-  Notice de montage

➤ 4 - MONTAGE DU SYSTÈME

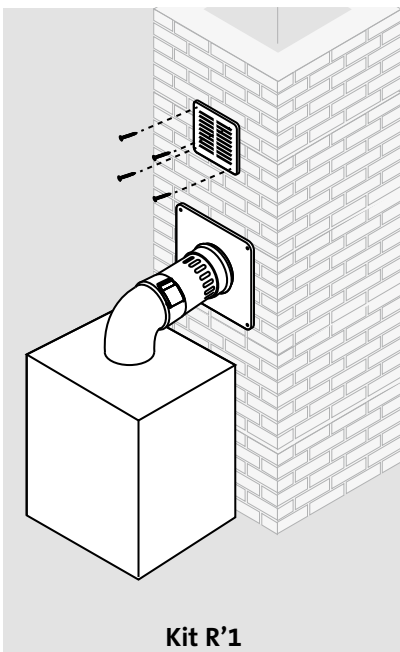


Étape 1

Prévoir une ouverture de 140 x 140 mm dans le boisseau, sur l'un des côtés.
Attention : l'ouverture doit se situer à une hauteur minimale d'1m80 du sol.

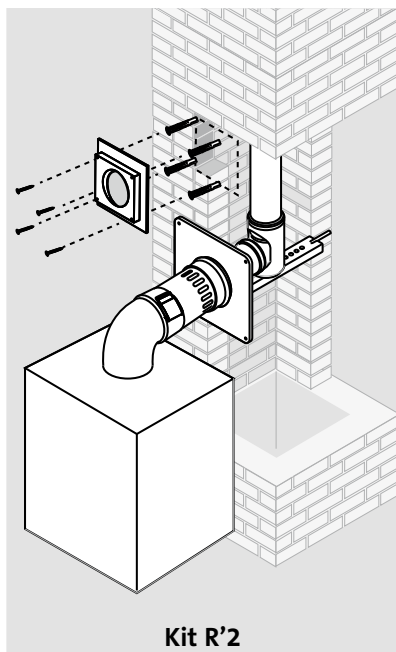
➤ Fixation des kits de ventilation

Étape 2



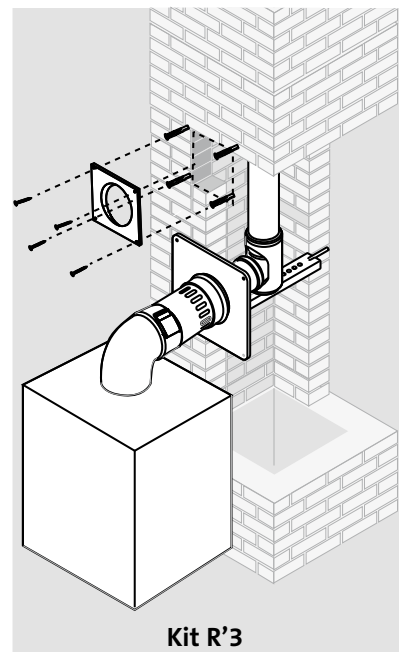
Kit R'1

Fixer la grille de ventilation à l'aide des vis et des chevilles de fixation.



Kit R'2

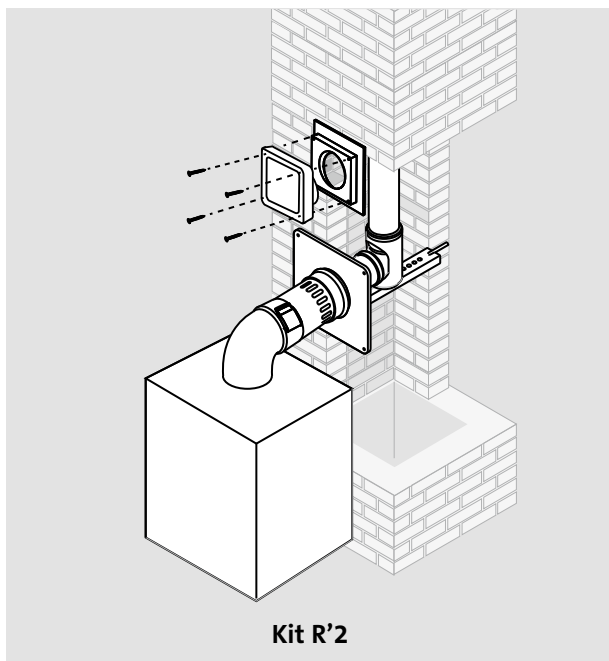
Fixer la plaque support de l'extracteur mécanique à l'aide des vis et des chevilles de fixation.



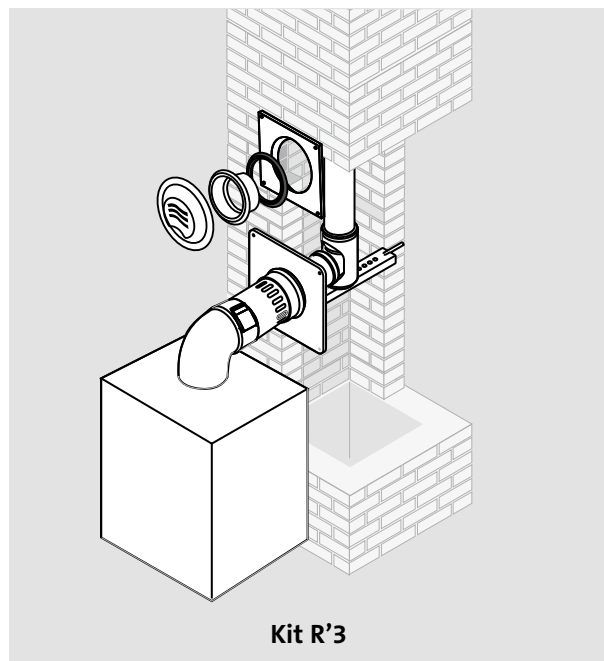
Kit R'3

Fixer la plaque support de la bouche auto-réglable à l'aide des vis et des chevilles de fixation.

Étape 3



Installer puis effectuer le raccordement électrique de l'extracteur mécanique. La vitesse de l'extracteur devra être configurée selon la hauteur du boisseau*. Fixer l'extracteur mécanique à l'aide des vis et des chevilles de fixation.




Installer la manchette et le joint sur la plaque support de la bouche auto-réglable. Installer ensuite la bouche auto-réglable.

* Pour connaître la vitesse de l'extracteur, se reporter au tableau « CHOIX DES KITS DE VENTILATION », page 6.

➤ 5 - ENTRETIEN ET MAINTENANCE

➤ Remplir la plaque signalétique de l'installation

 CHEMILUX R'CONDENSATION Document Technique d'Application CSTB									
<input type="checkbox"/> RÉNOVATION DE CONDUIT EXISTANT B22p et B23p <input type="checkbox"/> RÉNOVATION DE CONDUIT EXISTANT B32 et B33									
<table border="1"><thead><tr><th>Type de Ventilation</th></tr></thead><tbody><tr><td><input type="checkbox"/> Pièce par Pièce bouche Auto-réglable</td></tr><tr><td><input type="checkbox"/> Générale Permanente Tirage Naturel</td></tr><tr><td><input type="checkbox"/> Générale Permanente Extracteur</td></tr></tbody></table>	Type de Ventilation	<input type="checkbox"/> Pièce par Pièce bouche Auto-réglable	<input type="checkbox"/> Générale Permanente Tirage Naturel	<input type="checkbox"/> Générale Permanente Extracteur	<table border="1"><thead><tr><th>Conduit</th></tr></thead><tbody><tr><td><input type="checkbox"/> PPTI Ø 60</td></tr><tr><td><input type="checkbox"/> PPTI Ø 80</td></tr><tr><td><input type="checkbox"/> PPTI Ø 110</td></tr></tbody></table>	Conduit	<input type="checkbox"/> PPTI Ø 60	<input type="checkbox"/> PPTI Ø 80	<input type="checkbox"/> PPTI Ø 110
Type de Ventilation									
<input type="checkbox"/> Pièce par Pièce bouche Auto-réglable									
<input type="checkbox"/> Générale Permanente Tirage Naturel									
<input type="checkbox"/> Générale Permanente Extracteur									
Conduit									
<input type="checkbox"/> PPTI Ø 60									
<input type="checkbox"/> PPTI Ø 80									
<input type="checkbox"/> PPTI Ø 110									
Désignation de l'ouvrage selon EN 14471 : T120 H1 W2 020									
Installateur : Date de mise en service :									
Configuration du conduit :									
Lg totale du conduit : coude(s) à °									
Ubbink France 13, rue de Bretagne - ZA Malabry - 44243 La Chapelle sur Erdre									

➤ Conduit d'évacuation des produits de combustion

L'entretien et la maintenance du système CHEMILUX R' CONDENSATION doivent s'effectuer selon la réglementation en vigueur comprenant notamment un contrôle annuel de la vacuité du conduit d'évacuation des produits de combustion. L'accès au conduit d'évacuation des produits de combustion peut se faire par la plaque de finition ou par le débouché de toiture.

➤ Système de ventilation

L'entretien et la vérification des éléments de ventilation doivent être réalisés au moins deux fois par an.



ubbink