

GFKC 2,5/10-STF-7,62 - Connecteur mâle pour C.I.



1939824

<https://www.phoenixcontact.com/fr/produits/1939824>

Veillez tenir compte du fait que les données affichées dans ce document PDF proviennent de notre catalogue en ligne. Vous trouverez les données complètes dans la documentation utilisateur. Nos conditions générales d'utilisation des téléchargements sont applicables.



Connecteur mâle pour C.I., section nominale: 2,5 mm², coloris: vert, intensité nominale: 12 A, tension de référence (III/2): 630 V, surface des contacts: étain, type de contact: Connecteur femelle, nombre de potentiels: 10, nombre de rangées: 1, nombre de pôles: 10, nombre de connexions: 10, gamme d'articles: GFKC 2,5/..-STF, pas: 7,62 mm, type de raccordement: Raccordement à ressort Push-in, sens d'enfichage conducteur/circuit imprimé: 0 °, clip de verrouillage: - Clip de verrouillage, système débrosable: COMBICON MSTB 2,5, verrouillage: Verrouillage à vis, type de fixation: Bride à vis, type de conditionnement: emballé dans un carton

Avantages

- Raccordement Push-in sans outil, avec gain de temps
- Force d'appui définie, garantit la stabilité des contacts pendant une période prolongée
- Pas plus important pour des exigences de tension plus élevées
- Commande intuitive grâce aux poussoirs d'actionnement de couleurs distinctives
- Flasque à visser, garantit la stabilité mécanique maximum
- Tests rapides et faciles grâce à la possibilité de vérification intégrée

Données commerciales

Référence	1939824
Conditionnement	50 Unité(s)
Commande minimum	50 Unité(s)
Remarque	Fabrication à la commande (pas de reprise)
Clé de vente	AACFDB
Product key	AACFDB
Page catalogue	Page 341 (C-1-2013)
GTIN	4017918877828
Poids par pièce (emballage compris)	22,078 g
Poids par pièce (hors emballage)	20,987 g
Numéro du tarif douanier	85366990
Pays d'origine	DE

Caractéristiques techniques

Propriétés du produit

Type	Standard
Ligne de produits	COMBICON Connectors M
Type de produit	Connecteur de plaque conductrice
Gamme de produits	GFKC 2,5/..-STF
Nombre de pôles	10
Pas	7,62 mm
Nombre de connexions	10
Nombre de rangées	1
Bride de fixation	Bride à vis
Nombre de potentiels	10

Propriétés électriques

Intensité nominale I_N	12 A
Tension nominale U_N	630 V
Degré de pollution	3
Résistance de contact	2 mΩ
Tension de référence (III/3)	400 V
Tension de tenue aux chocs assignée (III/3)	6 kV
Tension assignée (III/2)	630 V
Tension de tenue aux chocs assignée (III/2)	6 kV
Tension de référence (II/2)	1000 V
Tension de tenue aux chocs assignée (II/2)	6 kV

Caractéristiques de raccordement

Technologie de raccordement

Système de connecteurs	COMBICON MSTB 2,5
Section nominale	2,5 mm ²
Type de contact	Connecteur femelle

Verrouillage

Mode de verrouillage	Verrouillage à vis
Bride de fixation	Bride à vis
Couple de serrage	0,3 Nm

Raccordement du conducteur

Type de raccordement	Raccordement à ressort Push-in
Sens d'enfichage conducteur/circuit imprimé	0 °
Section de conducteur rigide	0,2 mm ² ... 2,5 mm ²
Section de conducteur souple	0,2 mm ² ... 2,5 mm ²
Section conduct. AWG	24 ... 12
Section de conducteur souple avec embout, sans douille en	0,25 mm ² ... 2,5 mm ²

GFKC 2,5/10-STF-7,62 - Connecteur mâle pour C.I.



1939824

<https://www.phoenixcontact.com/fr/produits/1939824>

plastique	
Section de conducteur souple avec embout et douille en plastique	0,25 mm ² ... 2,5 mm ²
2 conducteurs souples de même section avec embout TWIN et douille en plastique	0,5 mm ² ... 1,5 mm ²
Gabarit a x b / diamètre	2,8 mm x 2,0 mm / 2,4 mm
Longueur à dénuder	10 mm

Données relatives aux embouts sans collier isolant

pince à sertir recommandée	1212034 CRIMPFOX 6
embouts sans collier isolant, selon DIN 46228-1	Section : 0,5 mm ² ; Longueur: 8 mm ... 10 mm
	Section : 0,75 mm ² ; Longueur: 8 mm ... 10 mm
	Section : 1 mm ² ; Longueur: 8 mm ... 10 mm
	Section : 1,5 mm ² ; Longueur: 8 mm ... 10 mm
	Section : 2,5 mm ² ; Longueur: 10 mm

Données relatives aux embouts avec collier isolant

pince à sertir recommandée	1212034 CRIMPFOX 6
embouts avec collier isolant, selon DIN 46228-4	Section : 0,5 mm ² ; Longueur: 8 mm ... 10 mm
	Section : 0,75 mm ² ; Longueur: 8 mm ... 10 mm
	Section : 1 mm ² ; Longueur: 8 mm ... 10 mm
	Section : 1,5 mm ² ; Longueur: 8 mm ... 10 mm
	Section : 2,5 mm ² ; Longueur: 10 mm

Indications sur les matériaux

Indication de matériau - contact

Remarque	Conforme à WEEE/RoHS, exempt de trichite suivant la norme CEI 60068-2-82/JEDEC JESD 201
Matériau de contact	Alliage de Cu
Qualité de surface	étamé par trempage à chaud
Surface métallique point de connexion (couche supérieure)	Étain (4 - 8 µm Sn)
Surface métallique zone de contact (couche supérieure)	Étain (4 - 8 µm Sn)

Indication de matériau - boîtier

Coloris (Boîtiers)	vert (6021)
Matériau isolant	PA
Groupe d'isolant	I
IRC selon CEI 60112	600
Classe d'inflammabilité selon UL 94	V0
Indice d'inflammabilité au fil incandescent GWFI selon EN 60695-2-12	850
Température d'ignition au fil incandescent GWIT selon EN 60695-2-13	775
Température des essais de pression à bille selon la norme EN 60695-10-2	125 °C

Indications sur les matériaux - Élément d'actionnement

GFKC 2,5/10-STF-7,62 - Connecteur mâle pour C.I.

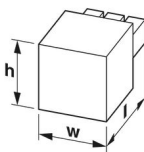


1939824

<https://www.phoenixcontact.com/fr/produits/1939824>

Coloris (Élément d'actionnement)	orange (2003)
Matériau isolant	PBT
Groupe d'isolant	I
IRC selon CEI 60112	600
Classe d'inflammabilité selon UL 94	V0

Dimensions

Dessin coté	
Pas	7,62 mm
Largeur [w]	85,8 mm
Hauteur [h]	15 mm
Longueur [l]	25,6 mm

Montage

Type de raccordement	Raccordement à ressort Push-in
Bride	
Couple de serrage	0,3 Nm

Remarques

Information pour le fonctionnement	Les connecteurs MINICONNEC sont des connecteurs sans puissance de commutation (COC), conformément à la norme DIN EN 61984. Quand ils sont utilisés correctement, ils ne doivent pas être enfichés ni déconnectés s'ils sont sous charge ou sous tension.
------------------------------------	--

Contrôles mécaniques

Raccordement du conducteur

Spécification de contrôle	DIN EN 60999-1 (VDE 0609-1):2000-12
Résultat	Essai réussi

Recherche de dommages et de desserrage des conducteurs

Spécification de contrôle	DIN EN 60999-1 (VDE 0609-1):2000-12
Résultat	Essai réussi

Connexions et déconnexions répétées

Spécification de contrôle	DIN EN 60999-1 (VDE 0609-1):2000-12
Résultat	Essai réussi

Contrôle de traction

Spécification de contrôle	DIN EN 60999-1 (VDE 0609-1):2000-12
	0,2 mm ² / rigide / > 10 N

GFKC 2,5/10-STF-7,62 - Connecteur mâle pour C.I.



1939824

<https://www.phoenixcontact.com/fr/produits/1939824>

Section de conducteur/type de conducteur/effort de traction, valeur nominale/réelle	0,2 mm ² / souple / > 10 N
	2,5 mm ² / rigide / > 50 N
	2,5 mm ² / souple / > 50 N

Forces d'enfichage et de retrait

Résultat	Essai réussi
Nombre de cycles	25
Force d'enfichage par pôle env.	8 N
Force de retrait par pôle env.	6 N

Résistance des inscriptions

Spécification de contrôle	DIN EN 60068-2-70:1996-07
Résultat	Essai réussi

Polarisation et détrompage

Spécification de contrôle	DIN EN 60512-13-5:2006-11
Résultat	Essai réussi

Contrôle visuel

Spécification de contrôle	DIN EN 60512-1-1:2003-01
Résultat	Essai réussi

Contrôle des dimensions

Spécification de contrôle	DIN EN 60512-1-2:2003-01
Résultat	Essai réussi

Conditions environnementales et de durée de vie

Essai de résistance aux vibrations

Spécification de contrôle	DIN EN 60068-2-6 (VDE 0468-2-6):2008-10
Fréquence	10 - 150 - 10 Hz
Vitesse de balayage	1 octave/min
Amplitude	0,35 mm (10 Hz ... 60,1 Hz)
Vitesse de balayage	5g (60,1 Hz ... 150 Hz)
Durée de contrôle par axe	2,5 h

Essai de durée de vie

Spécification de contrôle	DIN EN 60512-9-1 (VDE 0687-512-9-1):2010-12
Tension de tenue aux chocs au niveau de la mer	7,3 kV
Résistance de passage R ₁	2 mΩ
Résistance de passage R ₂	2,1 mΩ
Nombre de cycles d'enfichage	25
Résistance d'isolement pôles voisins	> 5 MΩ

Contrôle climatique

Spécification de contrôle	DIN EN ISO 6988:1997-03
Sensibilité à la corrosion	0,2 dm ³ SO ₂ sur 300 dm ³ /40 °C/1 cycle
Sensibilité à la chaleur	105 °C/168 h

Tension de tenue aux courants alternatifs	3,31 kV
---	---------

Chocs

Spécification de contrôle	DIN EN 60068-2-27 (VDE 0468-2-27):2010-02
Forme de choc	Semi-sinusoïdal
Accélération	30g
Durée des chocs	18 ms
Sens du contrôle	Axes X, Y et Z (pos. et nég.)

Conditions ambiantes

Température ambiante (fonctionnement)	-40 °C ... 105 °C (en fonction de la courbe de derating)
Température ambiante (stockage/transport)	-40 °C ... 70 °C
Humidité rel. de l'air (stockage/transport)	30 % ... 70 %
Température ambiante (montage)	-5 °C ... 100 °C

Contrôles électriques

Essai thermique | Groupe d'essais C

Spécification de contrôle	DIN EN 60512-5-1:2003-01
Nombre de pôles testé	12

Résistance d'isolement

Spécification de contrôle	DIN EN 60512-3-1:2003-01
Résistance d'isolement pôles voisins	> 5 MΩ

Distances dans l'air et lignes de fuite |

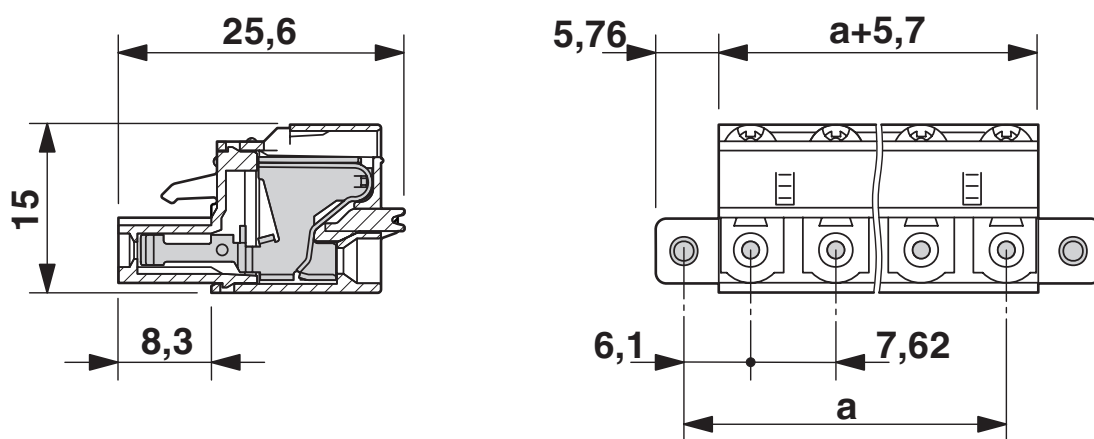
Spécification de contrôle	DIN EN 60664-1 (VDE 0110-1):2008-01
Groupe d'isolant	I
Résistance aux courants de fuite (DIN EN 60112 (VDE 0303-11))	CTI 600
Tension d'isolement assignée (III/3)	400 V
Tension de tenue aux chocs assignée (III/3)	6 kV
valeur minimale de la distance dans l'air - champ non homogène (III/3)	5,5 mm
valeur minimale de la ligne de fuite (III/3)	5,5 mm
Tension d'isolement assignée (III/2)	630 V
Tension de choc assignée (III/2)	6 kV
valeur minimale de la distance dans l'air - champ non homogène (III/2)	5,5 mm
valeur minimale de la ligne de fuite (III/2)	5,5 mm
Tension d'isolement assignée (II/2)	1000 V
Tension de tenue aux chocs assignée (II/2)	6 kV
valeur minimale de la distance dans l'air - champ non homogène (II/2)	5,5 mm
valeur minimale de la ligne de fuite (II/2)	5,5 mm

Indications sur l'emballage

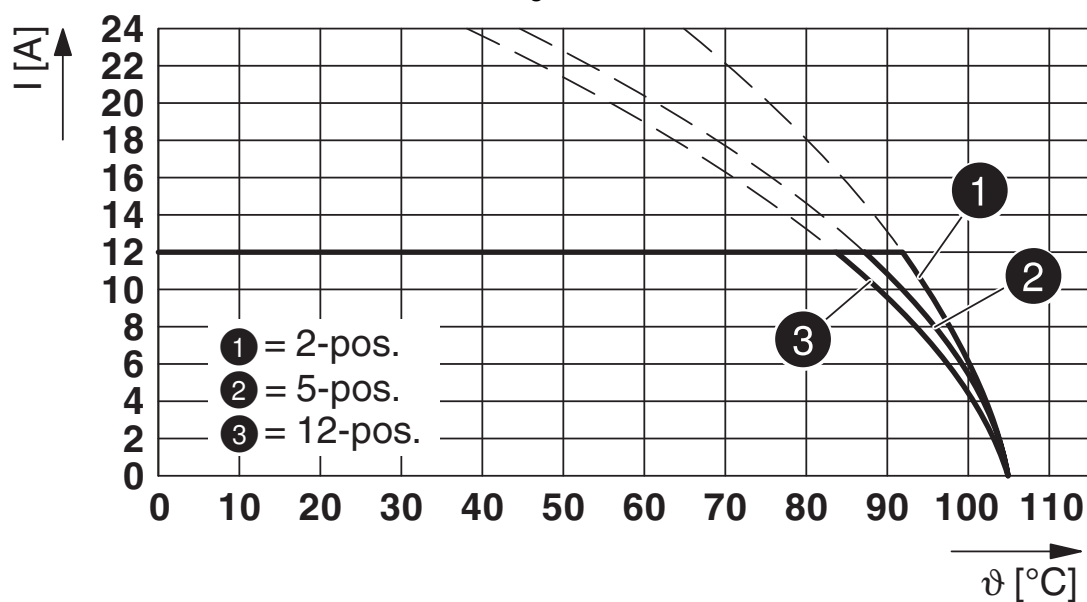
Type de conditionnement	emballé dans un carton
-------------------------	------------------------

Dessins

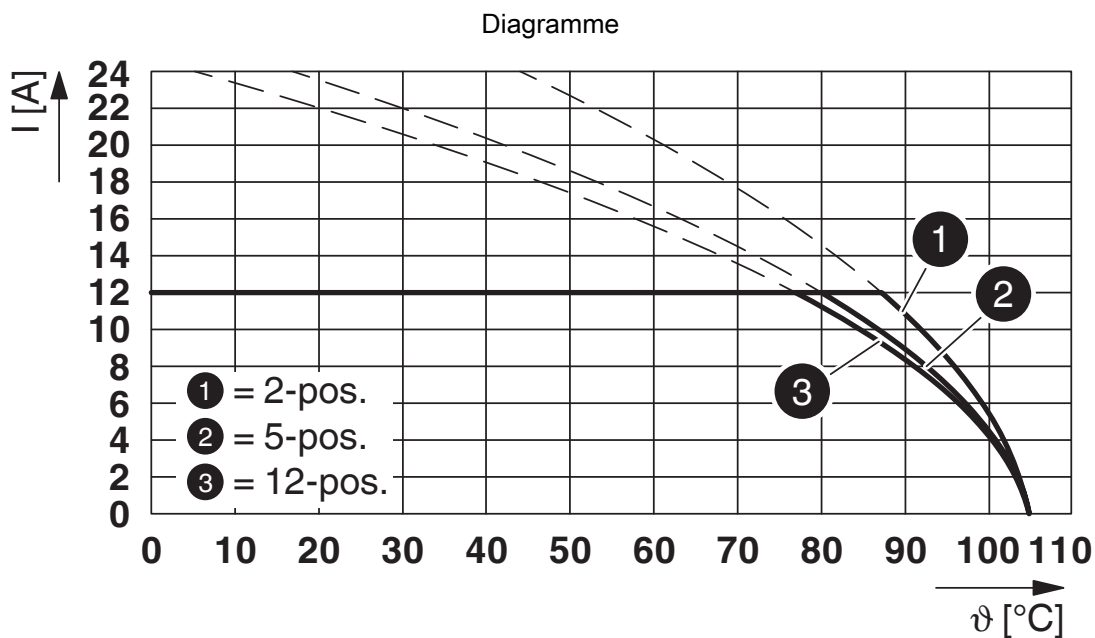
Dessin coté



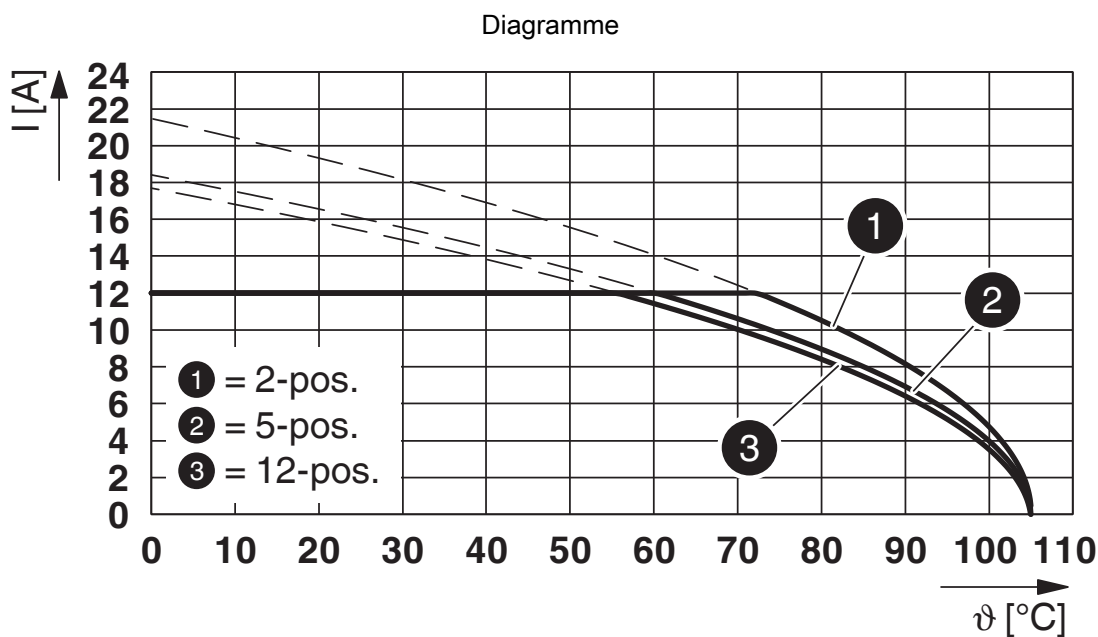
Diagramme



Type : GFKC 2,5/...-STF-7,62 avec GMSTB 2,5/...-GF-7,62



Type : GFKC 2,5/...-STF-7,62 avec GIC 2,5/...-STGF-7,62



Type : GFKC 2,5/...-STF-7,62 avec GMSTBV 2,5/...-GF-7,62

GFKC 2,5/10-STF-7,62 - Connecteur mâle pour C.I.





1939824

<https://www.phoenixcontact.com/fr/produits/1939824>

Homologations

To download certificates, visit the product detail page: <https://www.phoenixcontact.com/fr/produits/1939824>

 CSA Identifiant de l'homologation: 13631				
	Tension nominale U_N	Intensité nominale I_N	Section AWG	Section mm^2
Groupe utilisateur B	300 V	12 A	24 - 12	-
Groupe utilisateur D	300 V	10 A	24 - 12	-

 cULus Recognized Identifiant de l'homologation: E60425-19931013				
	Tension nominale U_N	Intensité nominale I_N	Section AWG	Section mm^2
Groupe utilisateur B	300 V	10 A	26 - 12	-
Groupe utilisateur D	300 V	10 A	26 - 12	-

 VDE Zeichengenehmigung Identifiant de l'homologation: 40050646				
	Tension nominale U_N	Intensité nominale I_N	Section AWG	Section mm^2
	400 V	12 A	-	0,2 - 2,5

1939824

<https://www.phoenixcontact.com/fr/produits/1939824>

Classifications

ECLASS

ECLASS-11.0	27460202
ECLASS-12.0	27460202
ECLASS-13.0	27460202

ETIM

ETIM 9.0	EC002638
----------	----------

UNSPSC

UNSPSC 21.0	39121400
-------------	----------

GFKC 2,5/10-STF-7,62 - Connecteur mâle pour C.I.



1939824

<https://www.phoenixcontact.com/fr/produits/1939824>

Conformité environnementale

China RoHS

Période d'utilisation conforme : illimitée = EFUP-e

Aucune substance dangereuse dépassant les valeurs seuils ;

GFKC 2,5/10-STF-7,62 - Connecteur mâle pour C.I.



1939824

<https://www.phoenixcontact.com/fr/produits/1939824>

Accessoires

CP-MSTB - Languette de détrompage

1734634

<https://www.phoenixcontact.com/fr/produits/1734634>

Profilé de détrompage, s'enfile dans la rainure de l'élément enfichable ou de l'embase inversée, isolant rouge



MPS-MT - Fiche de test

0201744

<https://www.phoenixcontact.com/fr/produits/0201744>

Fiche de test, avec raccordement soudé, section de conducteur jusqu'à 1 mm², nombre de pôles: 1, coloris: gris



GFKC 2,5/10-STF-7,62 - Connecteur mâle pour C.I.

1939824

<https://www.phoenixcontact.com/fr/produits/1939824>



RPS - Fiche de réduction

0201647

<https://www.phoenixcontact.com/fr/produits/0201647>



Fiche de réduction, nombre de pôles: 1, coloris: gris

SZS 0,6X3,5 - Tournevis

1205053

<https://www.phoenixcontact.com/fr/produits/1205053>



Outil de déverrouillage, pour blocs de jonction ST, isolé, s'utilise aussi comme tournevis pour tête fendue, dimensions : 0,6 x 3,5 x 100 mm, manche à deux composants, antidérapant

GFKC 2,5/10-STF-7,62 - Connecteur mâle pour C.I.



1939824

<https://www.phoenixcontact.com/fr/produits/1939824>

GMSTB 2,5/10-GF-7,62 - Embase de circuit imprimé

1806300

<https://www.phoenixcontact.com/fr/produits/1806300>



Embase de circuit imprimé, section nominale: 2,5 mm², coloris: vert, intensité nominale: 12 A, tension de référence (III/2): 630 V, surface des contacts: étain, type de contact: Mâle, nombre de potentiels: 10, nombre de rangées: 1, nombre de pôles: 10, nombre de connexions: 10, gamme d'articles: GMSTB 2,5/..-GF, pas: 7,62 mm, montage: Soudage à la vague, sens d'enfichage conducteur/circuit imprimé: 0 °, plan des broches: Brochage linéaire, longueur de broche [P]: 3,23 mm, nombre de picots par potentiel: 1, système débrochable: COMBICON MSTB 2,5, Orientation du modèle d'enfichage: Standard, verrouillage: Verrouillage à vis, type de fixation: Bride filetée, type de conditionnement: emballé dans un carton

GMSTBV 2,5/10-GF-7,62 - Embase de circuit imprimé

1829235

<https://www.phoenixcontact.com/fr/produits/1829235>



Embase de circuit imprimé, section nominale: 2,5 mm², coloris: vert, intensité nominale: 12 A, tension de référence (III/2): 630 V, surface des contacts: étain, type de contact: Mâle, nombre de potentiels: 10, nombre de rangées: 1, nombre de pôles: 10, nombre de connexions: 10, gamme d'articles: GMSTBV 2,5/..-GF, pas: 7,62 mm, montage: Soudage à la vague, plan des broches: Brochage linéaire, longueur de broche [P]: 3,9 mm, nombre de picots par potentiel: 1, système débrochable: COMBICON MSTB 2,5, Orientation du modèle d'enfichage: Standard, verrouillage: Verrouillage à vis, type de fixation: Bride filetée, type de conditionnement: emballé dans un carton

Phoenix Contact 2024 © - Tous droits réservés

<https://www.phoenixcontact.com>

PHOENIX CONTACT SAS

52 Boulevard de Beaubourg Emerainville

77436 Marne La Vallée Cedex 2 France

+33 (0) 1 60 17 98 98

documentation@phoenixcontact.fr