

# › Gamme GNR3

## Relais statiques classiques

### Rail DIN - Triphasé

- › 25 A
- › Synchrone et version spécial synchrone (charges résistives, inductives et capacitives)
- › Commande CA et CC
- › Contrôle de 3 phases
- › Protection surcharge en tension en sortie
- › cRUus, CE et UKCA reconnus



GNR3  
(étiquette de marquage 26532004 vendue séparément)

#### Sélection de produits - Synchrone (charges résistives)

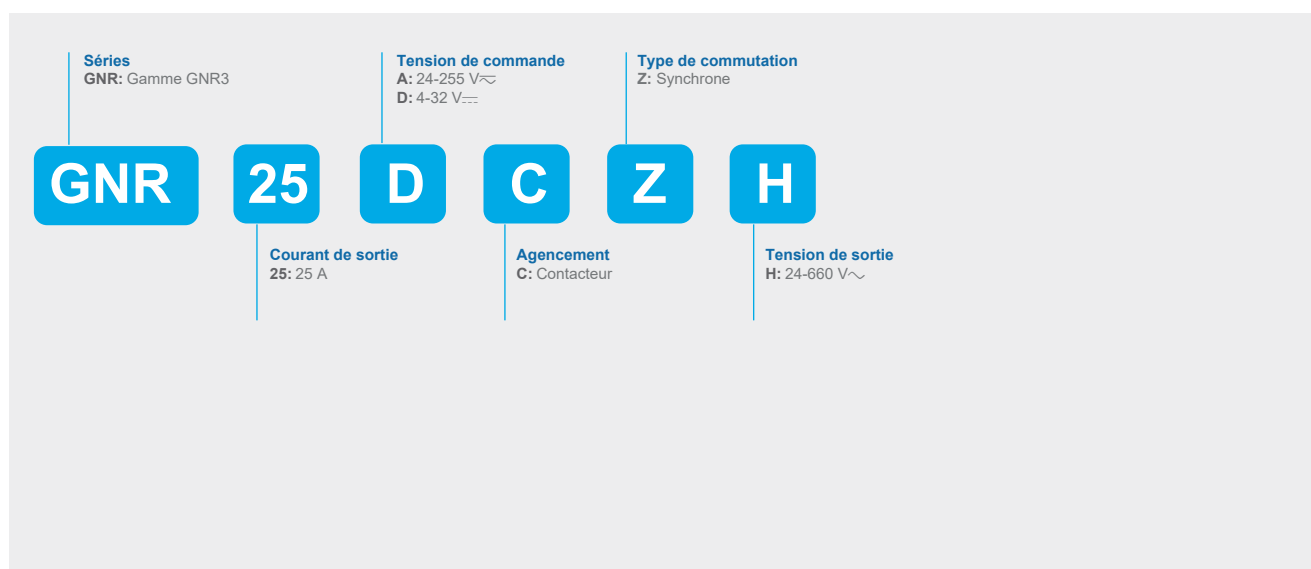
Courant charge nominale	25A
Tension de sortie	24-660 V~
Tension de commande	
4-32 V~	<b>GNR25DCZH</b>

#### Sélection du produit - Spécial synchrone (charges résistives, inductives et capacitives)

Courant charge nominale	25A
Tension de sortie	24-660 V~
Tension de commande	
24-255 V~	<b>GNR25ACZH</b>

#### Système de référence

Rail DIN GNR3



Avez-vous besoin d'une solution adaptée ou personnalisée ? Contactez-nous sur [www.crouzet.com](http://www.crouzet.com)

#### Désignation :

Les relais statiques Crouzet sont conçus pour la plupart des applications et offrent une très longue durée de vie. Ils sont faciles à installer et à utiliser, mais aussi résistants et polyvalents.

Pour plus d'informations sur les relais statiques de Crouzet, visitez la page [www.crouzet.com](http://www.crouzet.com).

Accessoires		
Type	Description	Référence
Étiquette ID	Étiquette de marquage 16 x 8 x 1 mm	<b>26532004</b>

Caractéristiques de sortie <sup>(1)</sup>	
Description	25A
Tension de fonctionnement (47-440 Hz) [Vrms]	24-660 V $\sim$
Courant de charge, Utilisation générale UL508/AC51 à 40 °C [Arms]	3 x 25 à 40 °C
Courant de charge, CA-53a à 480 V $\sim$ [Arms] <sup>(2)</sup>	5 A <sup>(2)</sup>
Courant de charge minimum [mArms]	5
Surtension transitoire [Vpk]	1200 (1100)
Courant de surtension maximal (50/60 Hz (typ. 50 °C, 1 cycle) [Apk]	530/ (min) 580 (typ)
I <sup>2</sup> t maximum pour la fusion (50/6 Hz 1/2 cycle) [A <sup>2</sup> s]	1404 (min) 1680 (typ)
Courant de surtension 1 seconde (Apeak. Ta=25 °C) 50/60 Hz	165
dV/dt minimum de l'état ARRÊT à la tension nominale maximum [V/μs]	500
Courant de fuite maximum de l'état arrêt à la tension nominale [mArms]	1
Chute de tension maximale à l'état MARCHE au courant nominal [Vpk]	1,04
Jonction de la résistance thermique avec le boîtier (Rjc) [°C/W]	0,55
Facteur de puissance minimum (à charge maximale)	0,8

Caractéristiques d'entrée <sup>(1)</sup>		
Description	4-32 V $\overline{\text{---}}$	24-255 V $\sim$
Plage de tension de commande	4-32 V $\overline{\text{---}}$	24-255 V $\sim$
Tension minimale de mise sous tension	4 V $\overline{\text{---}}$	24 V $\sim$
Mise hors service imposée de la tension	2 V $\overline{\text{---}}$	2 V $\sim$
Tension d'inversion maximale	-32 V $\overline{\text{---}}$	S.O.
Courant d'entrée maximum [mA]	20 mA	5 mA (CA) 4 mA (CC)
Courant d'entrée maximum [mA]	25 mA	7 mArms
Impédance d'entrée nominale [Ohms]	Courant régulé	
Temps de mise sous tension maximum	1/2 cycle	25 ms
Temps de mise hors tension maximum	1/2 cycle	50 ms

Caractéristiques générales	
Description	25A
Rigidité diélectrique 50/60 Hz (Vrms)	4 000 (Boîtier-Entrée-Sortie)
Résistance d'isolation minimale (à 500 V $\overline{\text{---}}$ )	10 <sup>9</sup> Ω
Capacité maximale, entrée/sortie	0,8 pF
Plage de température ambiante de fonctionnement	-40 °C à 80 °C
Plage de température ambiante de stockage	-40 °C à 100 °C
Matériau du boîtier	UL94 V-0
Matériau plaque de base	Aluminium
Bornes	Type de vis
Couple de la vis câblage de commande (po-lb/Nm)	11-18/ 1,2-2
Couple des vis câblage d'alimentation (po-lb/Nm)	18-26/ 2-3
Humidité	85 % sans condensation
Indicateur de l'état entrée	LED verte

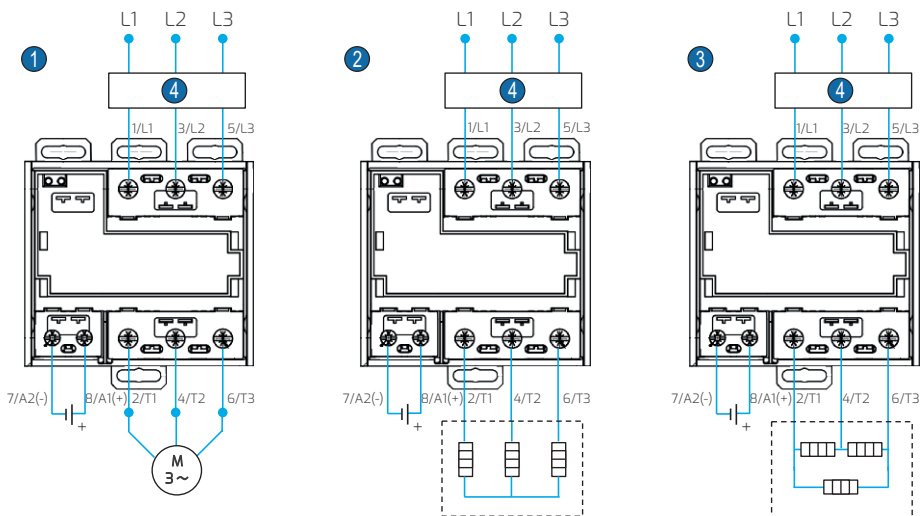
Caractéristiques générales	
Description	25A
Poids (g)	740
MTBF (temps moyen avant défaillance) à 40 °C (années)	33

Remarques générales	
<sup>(1)</sup> Tous les paramètres sont à 25 °C, sauf indication contraire	
<sup>(2)</sup> Uniquement valable pour la référence GNR25ACZH	

### Schémas

#### Câblage

Gamme GNR3



- ① Câblage pour commander un moteur triphasé
- ② Câblage pour commander des chauffages connectés en étoile
- ③ Câblage pour commander des chauffages connectés en triangle
- ④ Équipement de protection

Taille du câble recommandée

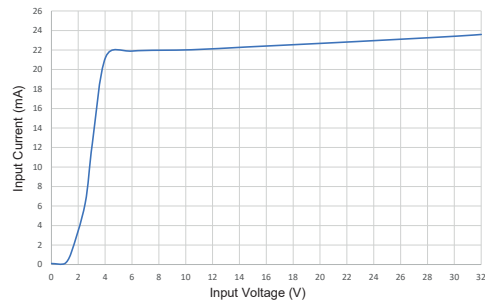
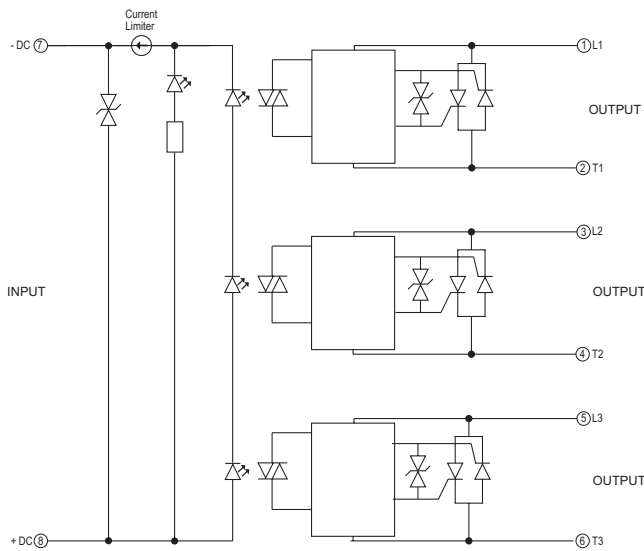
COSSES	SECTION DE CÂBLE RECOMMANDÉE		RÉSISTANCE à l'arrachement du câble (N.m)
	FILS	CABLE	
Entrée	18..14 AWG (0.75..2.5 mm <sup>2</sup> ) 2 x 18..14 AWG (0.75..2.5 mm <sup>2</sup> )	18..14 AWG (0.75..2.5 mm <sup>2</sup> ) 2 x 18..14 AWG (0.75..2.5 mm <sup>2</sup> )	1.2 - 2
Sortie	8..16 AWG (1.5..10 mm <sup>2</sup> ) 2 x 8..16 AWG (1.5..10 mm <sup>2</sup> )	10..16 AWG (1.5..6 mm <sup>2</sup> ) 2 x 10..16 AWG (1.5..6 mm <sup>2</sup> )	2 - 3

Schémas

Bloc de circuit équivalent

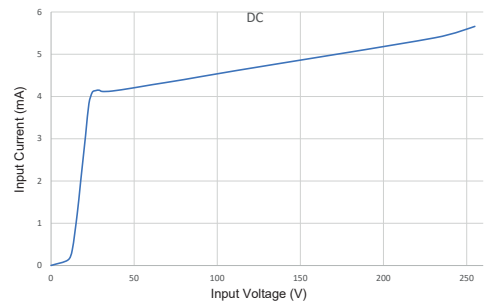
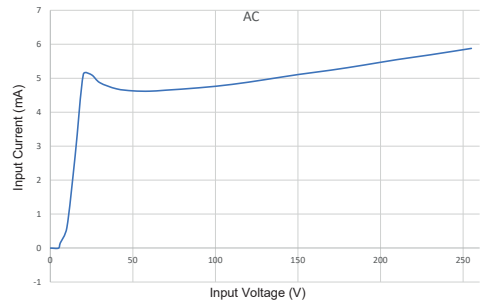
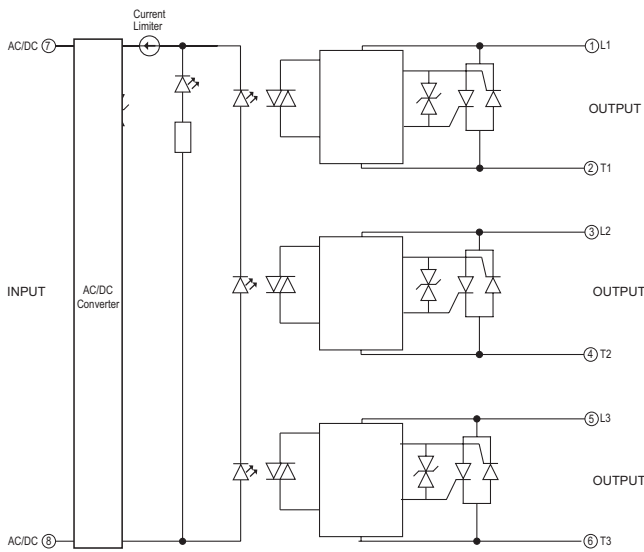
Commande gamme GNR3 4-32 V $\sim$  Thyristors - 24-660 V $\sim$  - Synchrones - GNR25DCZH

Courant d'entrée par rapport à la tension d'entrée  
Entrées CC standard régulées



Commande gamme GNR3 24-255 V $\sim$  Thyristors - 24-660 V $\sim$  - Spécial Synchrones - GNR25ACZH

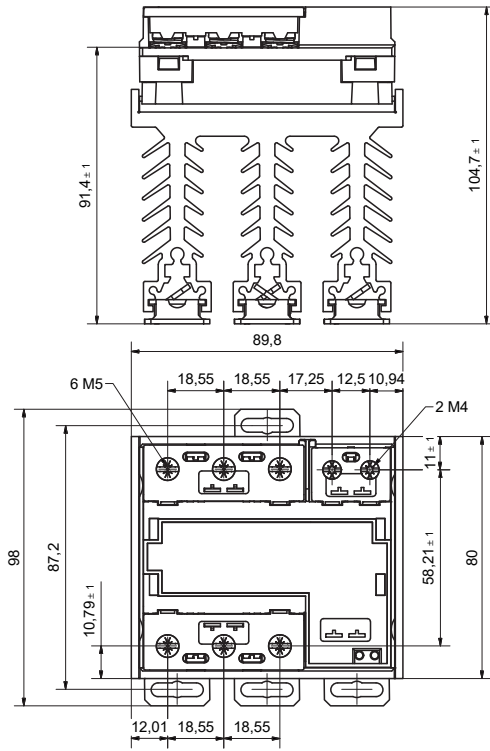
Courant d'entrée par rapport à la tension d'entrée  
Entrées CC standard régulées



Schémas

Dimensions (mm)

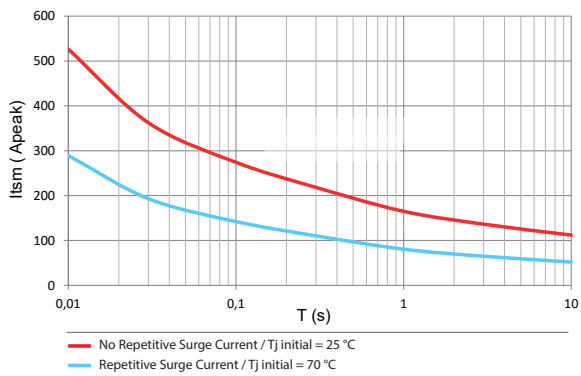
Gamme GNR3



Courbes

Information courant de surtension

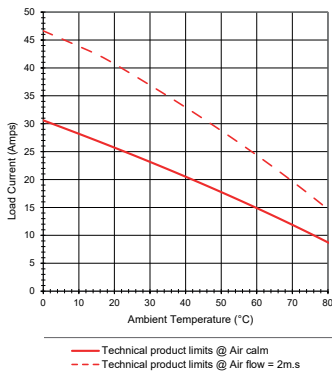
GNR3 - 25 A



**Courbes**

**Courbes de déclassement thermique**

GNR3 - 25 A



**Accessoires**

**Autres**

Étiquette ID - 26532004



**Normes et spécifications de compatibilité électromagnétique**

IEC 60068-2-6 Vibration 35 mm / Amplitude 10-55 Hz
IEC 60068-2-27 Résistance aux chocs 15 G/11 ms
IEC 61000-4-2 : Décharge électrostatique Décharge 8 kV décharge dans l'air Critère A – Niveau 3
IEC 1000-4-3 : Bruit électromagnétique rayonné - Niveau 3
IEC 61000-4-4 : Test d'immunité aux transitoires électriques rapides/en salves 1 kV Ligne à ligne Critère B – Niveau 3
IEC 61000-4-5 : Test d'immunité aux surtensions 1 kV Ligne à ligne Critère B – Niveau 3
IEC 1000-4-6 : Bruit électromagnétique conduit - Niveau 3

**Normes**



**Avertissement :**

Les informations techniques contenues dans le présent document sont données uniquement à titre d'information et ne constituent pas un engagement contractuel. Crouzet et ses filiales se réservent le droit d'effectuer sans préavis toute modification. Il est impératif de nous consulter pour toute utilisation/application particulière de nos produits et il appartient à l'acheteur de contrôler, notamment par tous essais appropriés, que le produit employé convient à l'utilisation. Notre garantie ne pourra en aucun cas être mise en œuvre ni notre responsabilité recherchée pour toute application telle que notamment toute modification, adjonction, utilisation combinée à d'autres composants électriques ou électroniques, circuits, systèmes de montage, ou n'importe quel autre matériel ou substance inadéquate, de nos produits, qui n'aura pas été expressément agréée par nous préalablement à la conclusion de la vente.