

Prise RJ45 Mâle Coudée Excel de Catégorie 6A (FTP) (Paquet de 6)

Référence du produit: 100-144-06

excel
without compromise.



- ✘ Catégorie 6A entièrement blindée
- ✘ Construction en alliage de zinc moulé sous pression
- ✘ Raccordement sans outil ? montage simple et rapide
- ✘ Le blindage à 360 degrés protège contre la diaphonie exogène
- ✘ Paquet de 6pcs

Présentation du produit

Le connecteur RJ45 FTP angulaire blindé permet un raccordement facile, sans outils. Il satisfait entièrement aux normes ISO/CEI 11801, Catégorie 6A et ANSI/TIA-568-C.2.

Le connecteur angulaire offre une structure entièrement blindée en alliage de zinc moulé sous pression et nickelée ainsi que des broches de contact en bronze phosphoreux et dorées. Convient aux câbles de diamètre situé entre 6 et 8 mm. Un serre-câble est fourni par l'écrou à compression situé à l'arrière du connecteur. Le raccordement IDC est compatible avec des calibres de fil allant de 23 à 26 AWG. Capable de changer l'angle de direction de 360°, le connecteur FT angulaire est un produit flexible adapté à de nombreuses applications.

Caractéristiques du produit

Élément	Valeur
modèle	prise (Plug)
type de connecteur	RJ45 8(8)
blindé	oui
catégorie	6A (IEC)
type de connexion	sertissage
outil spécial requis	non
adapté à un câble rond	oui
adapté à un câble plat	non
adapté à un conducteur multibrins	non

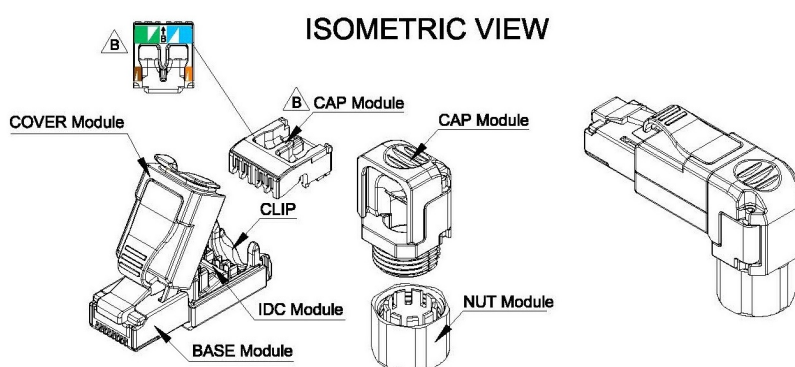
Prise RJ45 Mâle Coudée Excel de Catégorie 6A (FTP) (Paquet de 6)

Référence du produit: 100-144-06

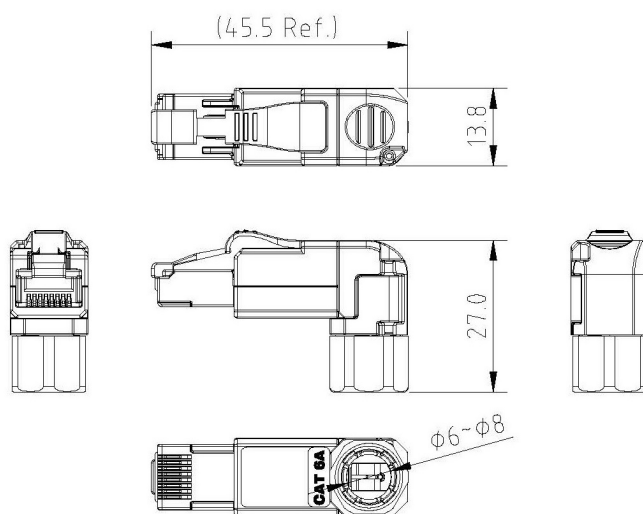
excel
without compromise.

adapté à un conducteur massif	oui
couleur	argent
plage AWG	23...26

Dessin de produit



ASSEMBLY DIMENSION



Spécifications supplémentaires

Caractéristiques	Valeurs
Résistance d'isolement électrique	500 MΩ
Tension de tenue diélectrique	1000 V DC
Contact à contacter	1500 V DC

Prise RJ45 Mâle Coudée Excel de Catégorie 6A (FTP) (Paquet de 6)

Référence du produit: 100-144-06



Contact pour bouclier	60 Hz pendant 1 minute
Matériau du boîtier	Alliage de zinc
terminer	Plaqué nickel
Broche de contact	Alliage de bronze phosphoreux plaqué avec de l'or de 50 micro-pouces
IDC	Alliage de bronze phosphoreux avec alliage sn 100 micro-pouces
Largeur	13,8 mm
Profondeur	45,5 mm
Taille	27 mm

Normes applicables

Norme applicable	Détails
RoHS-II/III (2011/65/EU & 2015/863): 2023	Our products, demonstrate full adherence to the regulatory stipulations of the EU Directive 2011/65/EU (RoHS-II) and its corresponding delegated directive 2015/863 (RoHS-III).
ISO/CEI 11801-1:2017	Technologie de l'information - Câblage générique pour les locaux des usagers. Partie 1 Exigences générales
EN 50173-1:2018	Technologie de l'information Systèmes de câblage génériques - Exigences générales
ANSI/TIA 568-2.D	Normes sur les composants et le câblage de télécommunications à paires torsadées équilibrées
UL-94-V-0	La brûlure s'arrête dans les 10 secondes qui suivent deux applications de 10 secondes chacune, d'une flamme sur une barre de test. Particules enflammées non autorisées.
IEC 60603-7-51	Connecteurs pour équipements électroniques - Partie 7-51 : spécification particulière pour les connecteurs à 8 voies, blindés, libres et fixes, pour la transmission de données à des fréquences jusqu'à 500 MHz
EIA/TIA-1096-A:2008-03-17	Telecommunications Exigences de raccordement de l'équipement terminal téléphonique au réseau téléphonique
WFD: 2023	Compliant to Waste Framework Directive
SCIP: 2023	Compliant - Does Not Contain Substances of Concern In articles as such or in complex objects (Products)
POPs (EU) No 2019/1021	EU Regulation for the restriction of Persistent Organic Pollutants.

Prise RJ45 Mâle Coudée Excel de Catégorie 6A (FTP) (Paquet de 6)

Référence du produit: 100-144-06



Informations concernant les références produits

Référence du produit	Description
100-144-06	Prise RJ45 Mâle Coudée Excel de Catégorie 6A (FTP) (Paquet de 6)

Excel est une solution d'infrastructure globale aux performances internationales de premier plan - conception, fabrication, support et livraison - sans compromis.

Contactez-nous à l'adresse sales@excel-networking.com



E&OE. Excel is a registered trade name of Mayflex Holdings Ltd.