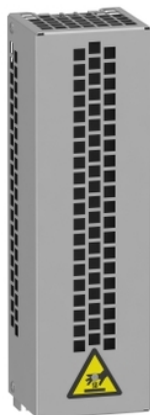


Fiche produit

Caractéristiques

VW3A7731

Altivar - résistance de freinage - 60ohms -
0,16kW - IP20



Principales

Type de produit ou équipement	Résistance de freinage
-------------------------------	------------------------

Complémentaires

Compatibilité de gamme	Altivar Machine ATV320 Altivar Machine ATV340 Easy Altivar 310 Altivar Process ATV900 Easy Altivar 310L
Conformité	Variateur de vitesse ATV930 montage au mur 5,5 kW 380...480 V cycle simple Variateur de vitesse ATV930 montage au mur 7,5 kW 380...480 V cycle simple Variateur de vitesse ATV930 montage au mur 1,5 kW 200...240 V cycle simple Variateur de vitesse ATV930 montage au mur 2,2 kW 200...240 V cycle simple Variateur de vitesse ATV950 montage au mur 5,5 kW 380...480 V cycle simple Variateur de vitesse ATV950 montage au mur 7,5 kW 380...480 V cycle simple Variateur de vitesse ATV930 montage au mur 1,5 kW 200...240 V cycle moyen Variateur de vitesse ATV930 montage au mur 2,2 kW 200...240 V cycle moyen Variateur de vitesse ATV340 4 kW 380...480 V cycle simple Variateur de vitesse ATV340 5,5 kW 380...480 V cycle simple Variateur de vitesse ATV320 0,55 kW 200...240 V Variateur de vitesse ATV320 0,75 kW 200...240 V Variateur de vitesse ATV320 1,1 kW 200...240 V Variateur de vitesse ATV320 1,5 kW 200...240 V Variateur de vitesse ATV320 4 kW 380...480 V Variateur de vitesse ATV320 5,5 kW 380...480 V Variateur de vitesse ATV310 5,5 kW Variateur de vitesse ATV310 7,5 kW Variateur de vitesse ATV930 7,5 kW 500...690 V cycle simple Variateur de vitesse ATV930 11 kW 500...690 V cycle simple Variateur de vitesse ATV930 10 hp 600 V cycle simple Variateur de vitesse ATV930 15 hp 600 V cycle simple Variateur de vitesse ATV320 5,5 kW 525...600 V Variateur de vitesse ATV310L 0,75 kW Variateur de vitesse ATV310L 1,5 kW Variateur de vitesse ATV310L 2,2 kW Variateur de vitesse ATV310L 3,0 kW Variateur de vitesse ATV310L 4,0 kW Variateur de vitesse ATV310L 5,5 kW
Braking cycle	Cycle simple (surcharge importante) <0,8 s freinage avec 150 % couple de freinage pour un 40 s cycle Cycle simple (surcharge faible) <0,8 s freinage avec 120 % couple de freinage pour un 40 s cycle Cycle moyen (surcharge faible) <4 s freinage avec 135 % couple de freinage pour un 40 s cycle Cycle moyen (surcharge importante) <4 s freinage avec 165 % couple de freinage pour un 40 s cycle
Puissance moyenne disponible	0,16 kW à 50 °C
Valeur ohmique	60 Ohm

Raccordement électrique	Bornier, capacité de raccordement: <= 10 mm² / AWG 8 pour variateur
Type de protection	Protection thermique via le variateur
Largeur	105 mm
Hauteur	345 mm
Profondeur	100 mm
Poids du produit	1,8 kg

Environnement

Température ambiante de fonctionnement	0...50 °C
Température ambiante de stockage	-25...70 °C
Degré de protection (IP)	IP20

Emballage

Type d'emballage 1	PCE
Nombre d'unité par paquet	1
Poids de l'emballage (Kg)	2,03 kg
Hauteur de l'emballage 1	12 cm
Largeur de l'emballage 1	36 cm
Longueur de l'emballage 1	17 cm
Type d'emballage 2	P06
Nb produits dans l'emballage 2	30
Poids de l'emballage 2	70 kg
Hauteur de l'emballage 2	50 cm
Largeur de l'emballage 2	60 cm
Longueur de l'emballage 2	80 cm

Durabilité de l'offre

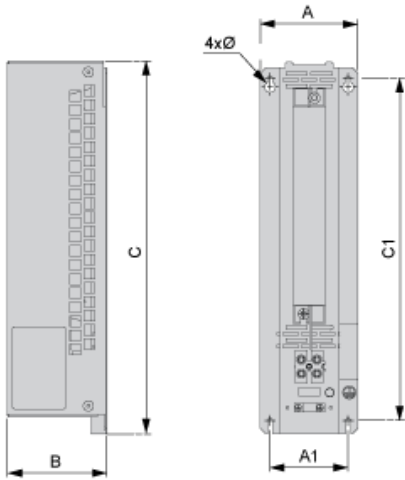
Régulation REACh	Déclaration REACh
Sans SVHC REACh	Oui
Directive RoHS UE	Conformité pro-active (Produit en dehors du scope légal RoHS UE) Déclaration RoHS UE
Sans métaux lourds toxiques	Oui
Sans mercure	Oui
Information sur les exemptions RoHS	Oui
Régulation RoHS Chine	Déclaration RoHS Pour La Chine

Garantie contractuelle

Garantie	18 mois
----------	---------

Dimensions

Vue côté droit et de face



Dimensions en mm

A	B	C	A1	C1	Ø
105	100	345	72	316	4,5

Dimensions en pouces

A	B	C	A1	C1	Ø
4,13	3,94	13,58	2,83	12,44	0,18

Montage et dégagement



(1) Résistance de freinage

mm
in.

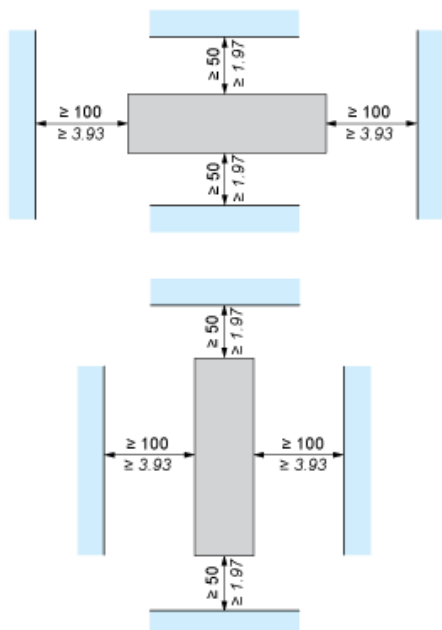
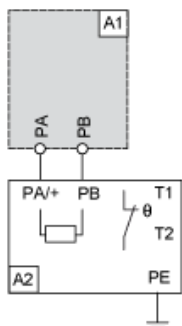


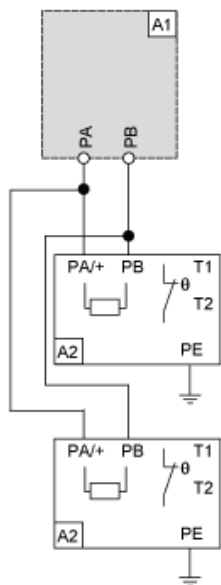
Schéma recommandé

1 Résistance de freinage



- A1 : Variateur ou unité de freinage externe
- A2 : Résistance de freinage
- PA, Bus DC
- PB :
- T1, Interrupteur de contrôle de température
- T2 :

2 résistances de freinage



- A1 : Variateur ou unité de freinage externe
- A2 : Résistance de freinage
- PA, Bus DC
- PB :
- T1, Interrupteur de contrôle de température
- T2 :