

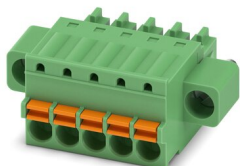
FK-MCP 1,5/ 5-STF-3,5 - Connecteur mâle pour C.I.



1940127

<https://www.phoenixcontact.com/fr/produits/1940127>

Veillez tenir compte du fait que les données affichées dans ce document PDF proviennent de notre catalogue en ligne. Vous trouverez les données complètes dans la documentation utilisateur. Nos conditions générales d'utilisation des téléchargements sont applicables.



Connecteur mâle pour C.I., section nominale: 1,5 mm², coloris: vert, intensité nominale: 8 A, tension de référence (III/2): 160 V, surface des contacts: étain, type de contact: Connecteur femelle, nombre de potentiels: 5, nombre de rangées: 1, nombre de pôles: 5, nombre de connexions: 5, gamme d'articles: FK-MCP 1,5/...-STF, pas: 3,5 mm, type de raccordement: Raccordement à ressort Push-in, sens d'enfichage conducteur/circuit imprimé: 0 °, système débrochable: COMBICON MC 1,5, verrouillage: Verrouillage à vis, type de fixation: Bride à vis, type de conditionnement: emballé dans un carton

Avantages

- Raccordement Push-in sans outil, avec gain de temps
- Force d'appui définie, garantit la stabilité des contacts pendant une période prolongée
- Commande intuitive grâce aux poussoirs d'actionnement de couleurs distinctives
- Flasque à visser, garantit la stabilité mécanique maximum
- Tests rapides et faciles grâce à la possibilité de vérification intégrée

Données commerciales

| | |
|-------------------------------------|---------------------|
| Référence | 1940127 |
| Conditionnement | 50 Unité(s) |
| Commande minimum | 50 Unité(s) |
| Clé de vente | AABFMB |
| Product key | AABFMB |
| Page catalogue | Page 199 (C-1-2013) |
| GTIN | 4017918877385 |
| Poids par pièce (emballage compris) | 5,52 g |
| Poids par pièce (hors emballage) | 5,091 g |
| Numéro du tarif douanier | 85366990 |
| Pays d'origine | DE |

Caractéristiques techniques

Propriétés du produit

| | |
|----------------------|----------------------------------|
| Type | Standard |
| Ligne de produits | COMBICON Connectors S |
| Type de produit | Connecteur de plaque conductrice |
| Gamme de produits | FK-MCP 1,5/...-STF |
| Nombre de pôles | 5 |
| Pas | 3,5 mm |
| Nombre de connexions | 5 |
| Nombre de rangées | 1 |
| Bride de fixation | Bride à vis |
| Nombre de potentiels | 5 |

Propriétés électriques

| | |
|---|--------|
| Intensité nominale I_N | 8 A |
| Tension nominale U_N | 160 V |
| Degré de pollution | 3 |
| Résistance de contact | 2 mΩ |
| Tension de référence (III/3) | 160 V |
| Tension de tenue aux chocs assignée (III/3) | 2,5 kV |
| Tension assignée (III/2) | 160 V |
| Tension de tenue aux chocs assignée (III/2) | 2,5 kV |
| Tension de référence (II/2) | 320 V |
| Tension de tenue aux chocs assignée (II/2) | 2,5 kV |

Caractéristiques de raccordement

Technologie de raccordement

| | |
|------------------------|---------------------|
| Type | Standard |
| Système de connecteurs | COMBICON MC 1,5 |
| Section nominale | 1,5 mm ² |
| Type de contact | Connecteur femelle |

Verrouillage

| | |
|----------------------|--------------------|
| Mode de verrouillage | Verrouillage à vis |
| Bride de fixation | Bride à vis |
| Couple de serrage | 0,3 Nm |

Raccordement du conducteur

| | |
|---|--|
| Type de raccordement | Raccordement à ressort Push-in |
| Sens d'enfichage conducteur/circuit imprimé | 0 ° |
| Section de conducteur rigide | 0,14 mm ² ... 1,5 mm ² |
| Section de conducteur souple | 0,14 mm ² ... 1,5 mm ² |
| Section conduct. AWG | 26 ... 16 |

FK-MCP 1,5/ 5-STF-3,5 - Connecteur mâle pour C.I.



1940127

<https://www.phoenixcontact.com/fr/produits/1940127>

| | |
|---|--|
| Section de conducteur souple avec embout, sans douille en plastique | 0,25 mm ² ... 1,5 mm ² |
| Section de conducteur souple avec embout et douille en plastique | 0,25 mm ² ... 0,5 mm ² |
| Gabarit a x b / diamètre | 2,4 mm x 1,5 mm / - |
| Longueur à dénuder | 9 mm |

Données relatives aux embouts sans collier isolant

| | |
|---|---|
| pince à sertir recommandée | 1212034 CRIMPFOX 6 |
| embouts sans collier isolant, selon DIN 46228-1 | Section : 0,25 mm ² ; Longueur: 7 mm |
| | Section : 0,34 mm ² ; Longueur: 7 mm |
| | Section : 0,5 mm ² ; Longueur: 8 mm ... 10 mm |
| | Section : 0,75 mm ² ; Longueur: 8 mm ... 10 mm |
| | Section : 1 mm ² ; Longueur: 8 mm ... 10 mm |
| | Section : 1,5 mm ² ; Longueur: 10 mm |

Données relatives aux embouts avec collier isolant

| | |
|---|--|
| pince à sertir recommandée | 1212034 CRIMPFOX 6 |
| embouts avec collier isolant, selon DIN 46228-4 | Section : 0,14 mm ² ; Longueur: 8 mm |
| | Section : 0,25 mm ² ; Longueur: 8 mm |
| | Section : 0,34 mm ² ; Longueur: 8 mm |
| | Section : 0,5 mm ² ; Longueur: 8 mm ... 10 mm |
| | Section : 0,75 mm ² ; Longueur: 10 mm |

Indications sur les matériaux

Indication de matériau - contact

| | |
|---|---|
| Remarque | Conforme à WEEE/RoHS, exempt de trichite suivant la norme CEI 60068-2-82/JEDEC JESD 201 |
| Matériau de contact | Alliage de Cu |
| Qualité de surface | étamé par trempage à chaud |
| Surface métallique point de connexion (couche supérieure) | Étain (4 - 8 µm Sn) |
| Surface métallique zone de contact (couche supérieure) | Étain (4 - 8 µm Sn) |

Indication de matériau - boîtier

| | |
|---|-------------|
| Coloris (Boîtiers) | vert (6021) |
| Matériau isolant | PA |
| Groupe d'isolant | I |
| IRC selon CEI 60112 | 600 |
| Classe d'inflammabilité selon UL 94 | V0 |
| Indice d'inflammabilité au fil incandescent GWFI selon EN 60695-2-12 | 850 |
| Température d'ignition au fil incandescent GWIT selon EN 60695-2-13 | 775 |
| Température des essais de pression à bille selon la norme EN 60695-10-2 | 125 °C |

Indications sur les matériaux - Élément d'actionnement

FK-MCP 1,5/ 5-STF-3,5 - Connecteur mâle pour C.I.

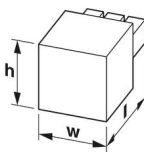


1940127

<https://www.phoenixcontact.com/fr/produits/1940127>

| | |
|-------------------------------------|---------------|
| Coloris (Élément d'actionnement) | orange (2003) |
| Matériau isolant | POM |
| Groupe d'isolant | I |
| IRC selon CEI 60112 | 600 |
| Classe d'inflammabilité selon UL 94 | HB |

Dimensions

| | |
|--------------|--|
| Dessin coté |  |
| Pas | 3,5 mm |
| Largeur [w] | 27,8 mm |
| Hauteur [h] | 12,4 mm |
| Longueur [l] | 20,8 mm |

Montage

| | |
|----------------------|--------------------------------|
| Type de raccordement | Raccordement à ressort Push-in |
| Bride | |
| Couple de serrage | 0,3 Nm |

Contrôles mécaniques

| | |
|---|--|
| Raccordement du conducteur | |
| Spécification de contrôle | DIN EN 60999-1 (VDE 0609-1):2000-12 |
| Résultat | Essai réussi |
| Recherche de dommages et de desserrage des conducteurs | |
| Spécification de contrôle | DIN EN 60999-1 (VDE 0609-1):2000-12 |
| Résultat | Essai réussi |
| Connexions et déconnexions répétées | |
| Spécification de contrôle | DIN EN 60999-1 (VDE 0609-1):2000-12 |
| Résultat | Essai réussi |
| Contrôle de traction | |
| Spécification de contrôle | DIN EN 60999-1 (VDE 0609-1):2000-12 |
| Section de conducteur/type de conducteur/effort de traction, valeur nominale/réelle | 0,14 mm ² / rigide / > 10 N |
| | 0,14 mm ² / souple / > 10 N |
| | 1,5 mm ² / rigide / > 40 N |
| | 1,5 mm ² / souple / > 40 N |
| Forces d'enfichage et de retrait | |
| Résultat | Essai réussi |

FK-MCP 1,5/ 5-STF-3,5 - Connecteur mâle pour C.I.



1940127

<https://www.phoenixcontact.com/fr/produits/1940127>

| | |
|---------------------------------|-----|
| Nombre de cycles | 25 |
| Force d'enfichage par pôle env. | 7 N |
| Force de retrait par pôle env. | 5 N |

Résistance des inscriptions

| | |
|---------------------------|---------------------------|
| Spécification de contrôle | DIN EN 60068-2-70:1996-07 |
| Résultat | Essai réussi |

Polarisation et détrompage

| | |
|---------------------------|---------------------------|
| Spécification de contrôle | DIN EN 60512-13-5:2006-11 |
| Résultat | Essai réussi |

Contrôle visuel

| | |
|---------------------------|--------------------------|
| Spécification de contrôle | DIN EN 60512-1-1:2003-01 |
| Résultat | Essai réussi |

Contrôle des dimensions

| | |
|---------------------------|--------------------------|
| Spécification de contrôle | DIN EN 60512-1-2:2003-01 |
| Résultat | Essai réussi |

Conditions environnementales et de durée de vie

Essai de résistance aux vibrations

| | |
|---------------------------|---|
| Spécification de contrôle | DIN EN 60068-2-6 (VDE 0468-2-6):2008-10 |
| Fréquence | 10 - 150 - 10 Hz |
| Vitesse de balayage | 1 octave/min |
| Amplitude | 0,35 mm (10 Hz ... 60,1 Hz) |
| Vitesse de balayage | 5g (60,1 Hz ... 150 Hz) |
| Durée de contrôle par axe | 2,5 h |

Essai de durée de vie

| | |
|--|-------------------------|
| Spécification de contrôle | DIN IEC 60512-5:1994-05 |
| Tension de tenue aux chocs au niveau de la mer | 2,95 kV |
| Résistance de passage R ₁ | 2 mΩ |
| Résistance de passage R ₂ | 2,2 mΩ |
| Nombre de cycles d'enfichage | 25 |

Contrôle climatique

| | |
|---|--|
| Spécification de contrôle | DIN EN ISO 6988:1997-03 |
| Sensibilité à la corrosion | 0,2 dm ³ SO ₂ sur 300 dm ³ /40 °C/1 cycle |
| Sensibilité à la chaleur | 100 °C/168 h |
| Tension de tenue aux courants alternatifs | 1,39 kV |

Chocs

| | |
|---------------------------|---|
| Spécification de contrôle | DIN EN 60068-2-27 (VDE 0468-2-27):2010-02 |
| Forme de choc | Semi-sinusoidal |
| Accélération | 30g |
| Durée des chocs | 18 ms |

| | |
|---|--|
| Sens du contrôle | Axes X, Y et Z (pos. et nég.) |
| Conditions ambiantes | |
| Température ambiante (fonctionnement) | -40 °C ... 100 °C (en fonction de la courbe de derating) |
| Température ambiante (stockage/transport) | -40 °C ... 70 °C |
| Humidité rel. de l'air (stockage/transport) | 30 % ... 70 % |
| Température ambiante (montage) | -5 °C ... 100 °C |

Contrôles électriques

Essai thermique | Groupe d'essais C

| | |
|---------------------------|--------------------------|
| Spécification de contrôle | DIN EN 60512-5-1:2003-01 |
| Nombre de pôles testé | 20 |

Résistance d'isolement

| | |
|--------------------------------------|--------------------------|
| Spécification de contrôle | DIN EN 60512-3-1:2003-01 |
| Résistance d'isolement pôles voisins | $10^{12} \Omega$ |

Cycles de température

| | |
|---------------------------|-------------------------------------|
| Spécification de contrôle | DIN EN 60999-1 (VDE 0609-1):2000-12 |
| Résultat | Essai réussi |

Distances dans l'air et lignes de fuite |

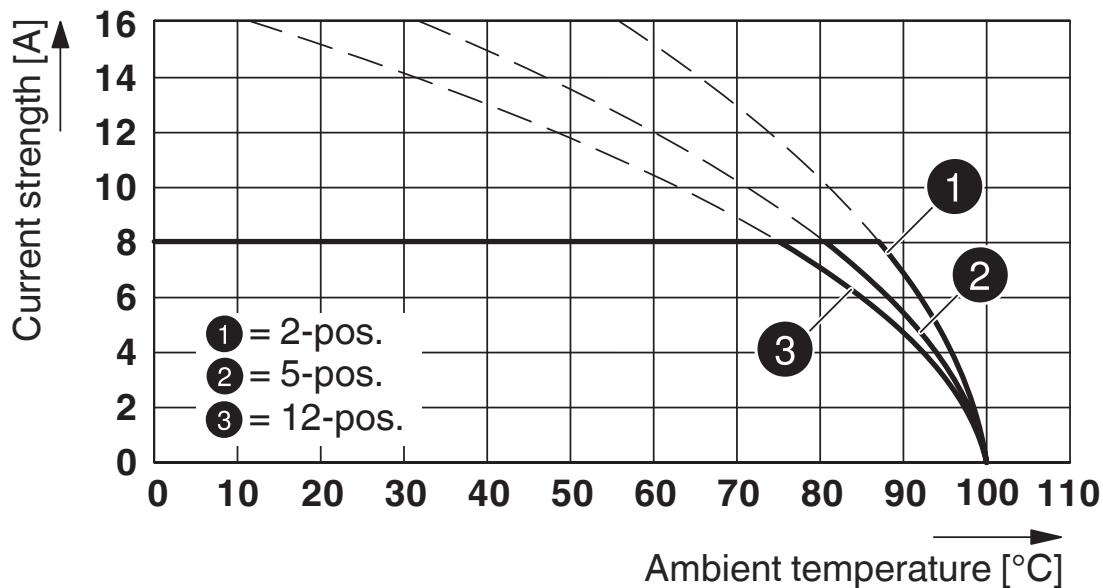
| | |
|--|-------------------------------------|
| Spécification de contrôle | DIN EN 60664-1 (VDE 0110-1):2008-01 |
| Groupe d'isolant | I |
| Résistance aux courants de fuite (DIN EN 60112 (VDE 0303-11)) | CTI 600 |
| Tension d'isolement assignée (III/3) | 160 V |
| Tension de tenue aux chocs assignée (III/3) | 2,5 kV |
| valeur minimale de la distance dans l'air - champ non homogène (III/3) | 1,5 mm |
| valeur minimale de la ligne de fuite (III/3) | 2 mm |
| Tension d'isolement assignée (III/2) | 160 V |
| Tension de choc assignée (III/2) | 2,5 kV |
| valeur minimale de la distance dans l'air - champ non homogène (III/2) | 1,5 mm |
| valeur minimale de la ligne de fuite (III/2) | 1,5 mm |
| Tension d'isolement assignée (II/2) | 320 V |
| Tension de tenue aux chocs assignée (II/2) | 2,5 kV |
| valeur minimale de la distance dans l'air - champ non homogène (II/2) | 1,5 mm |
| valeur minimale de la ligne de fuite (II/2) | 1,6 mm |

Indications sur l'emballage

| | |
|-------------------------|------------------------|
| Type de conditionnement | emballé dans un carton |
|-------------------------|------------------------|

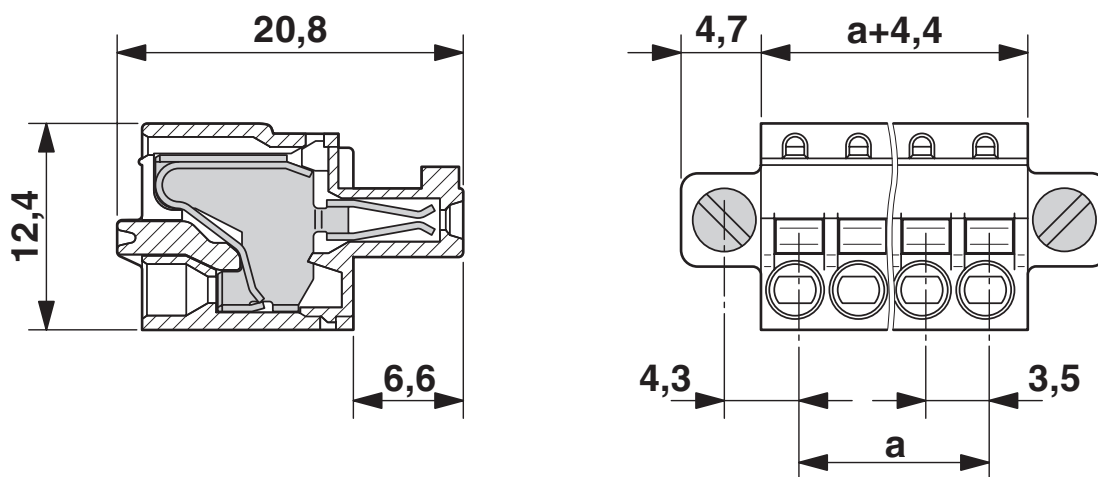
Dessins

Diagramme



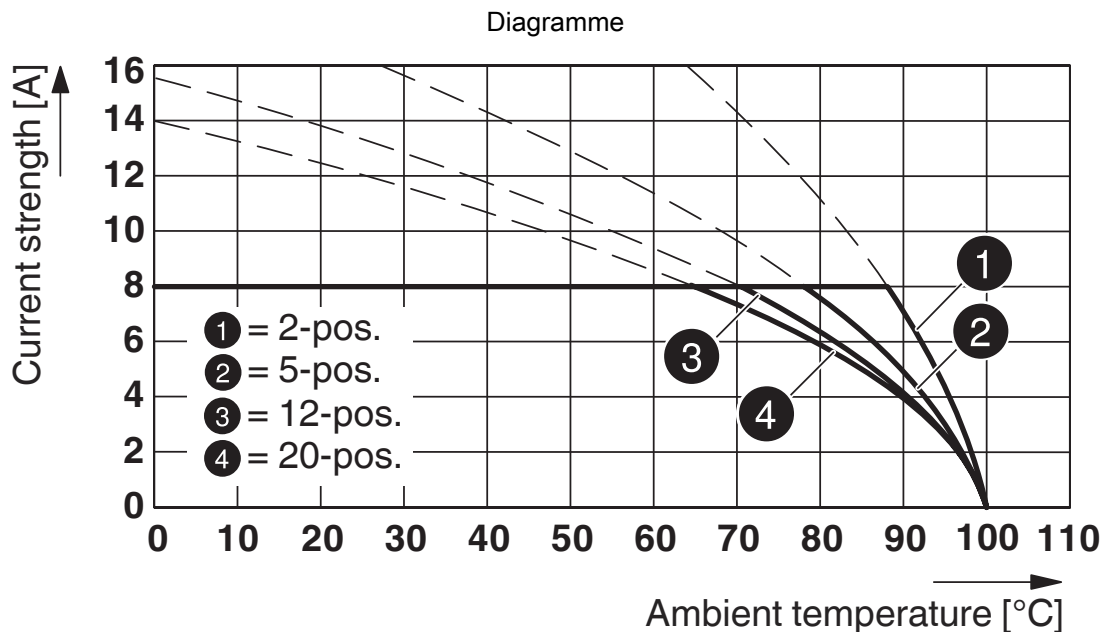
Type : FK-MCP 1,5/...-STF-3,5 avec MCV 1,5/...-GF-3,5 P...THR

Dessin coté

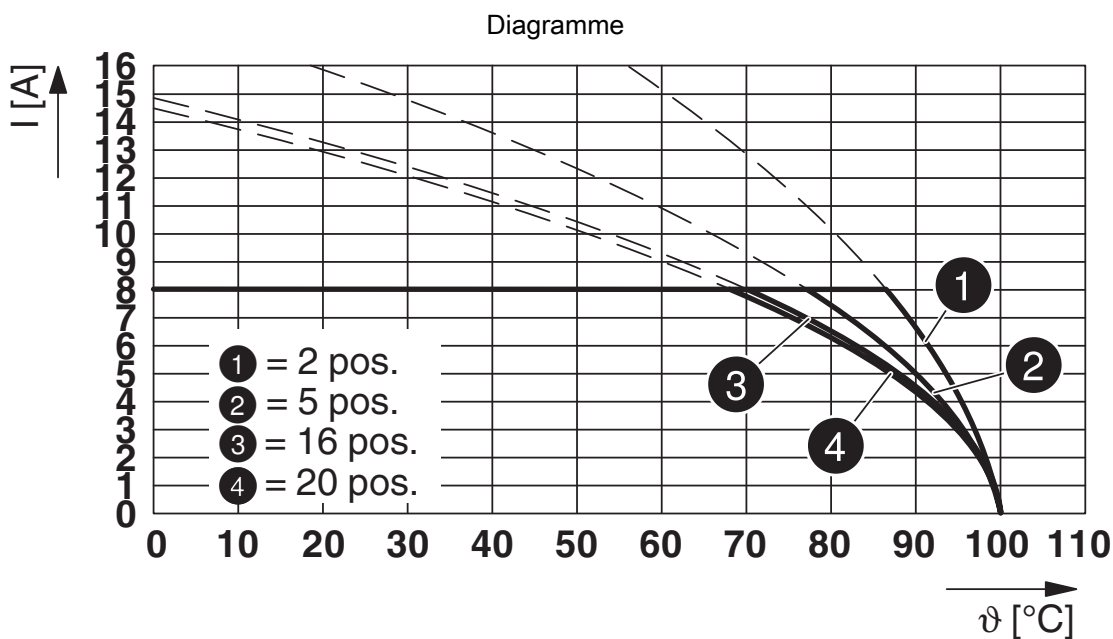


1940127

<https://www.phoenixcontact.com/fr/produits/1940127>



Type : FK-MCP 1,5/...-STF-3,5 avec MC 1,5/...-GF-3,5



Type : FK-MCP 1,5/...-STF-3,5 avec MCV 1,5/...-GF-3,5

FK-MCP 1,5/ 5-STF-3,5 - Connecteur mâle pour C.I.




1940127

<https://www.phoenixcontact.com/fr/produits/1940127>

Homologations

📄 To download certificates, visit the product detail page: <https://www.phoenixcontact.com/fr/produits/1940127>

|  cULus Recognized Identifiant de l'homologation: E60425-19920306 | | | | |
|---|------------------------|--------------------------|-------------|-----------------------|
| | Tension nominale U_N | Intensité nominale I_N | Section AWG | Section mm^2 |
| Groupe utilisateur B | 300 V | 8 A | 28 - 16 | - |

|  VDE Zeichengenehmigung Identifiant de l'homologation: 40011723 | | | | |
|--|------------------------|--------------------------|-------------|-----------------------|
| | Tension nominale U_N | Intensité nominale I_N | Section AWG | Section mm^2 |
| | 160 V | 8 A | - | 0,2 - 1,5 |

FK-MCP 1,5/ 5-STF-3,5 - Connecteur mâle pour C.I.



1940127

<https://www.phoenixcontact.com/fr/produits/1940127>

Classifications

ECLASS

| | |
|-------------|----------|
| ECLASS-11.0 | 27460202 |
| ECLASS-12.0 | 27460202 |
| ECLASS-13.0 | 27460202 |

ETIM

| | |
|----------|----------|
| ETIM 9.0 | EC002638 |
|----------|----------|

UNSPSC

| | |
|-------------|----------|
| UNSPSC 21.0 | 39121400 |
|-------------|----------|

FK-MCP 1,5/ 5-STF-3,5 - Connecteur mâle pour C.I.



1940127

<https://www.phoenixcontact.com/fr/produits/1940127>

Conformité environnementale

China RoHS

Période d'utilisation conforme : illimitée = EFUP-e

Aucune substance dangereuse dépassant les valeurs seuils ;

FK-MCP 1,5/ 5-STF-3,5 - Connecteur mâle pour C.I.



1940127

<https://www.phoenixcontact.com/fr/produits/1940127>

Accessoires

SZS 0,4X2,5 VDE - Tournevis

1205037

<https://www.phoenixcontact.com/fr/produits/1205037>



Tournevis pour tête fendue, isolé selon VDE, dimensions : 0,4 x 2,5 x 80 mm, manche à deux composants, antidérapant

SK U/2,8 WH:UNBEDRUCKT - Carte de marquage

0803883

<https://www.phoenixcontact.com/fr/produits/0803883>



Carte de marquage, Din A4, blanc, vierge, repérable avec : PLOTMARK, CMS-P1-PLOTTER, Systèmes d'impression de bureau, type de montage: collage, pour bloc de jonction au pas de : 210 mm, surface utile: 186 x 2,8 mm, Nombre d'étiquettes: 3600

FK-MCP 1,5/ 5-STF-3,5 - Connecteur mâle pour C.I.



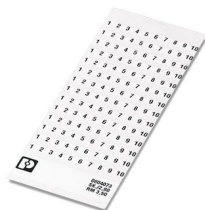
1940127

<https://www.phoenixcontact.com/fr/produits/1940127>

SK 3,5/2,8:FORTL.ZAHLEN - Carte de marquage

0804073

<https://www.phoenixcontact.com/fr/produits/0804073>



Carte de marquage, Feuille, blanc, repéré, longitudinal: numérotation continue 1 ... 10, 11 ... 20, etc. jusqu'à 91 ... 99, type de montage: collage, pour bloc de jonction au pas de : 3,5 mm, surface utile: 3,5 x 2,8 mm, Nombre d'étiquettes: 14

MPS-MT 1-S - Fiche de test

1944372

<https://www.phoenixcontact.com/fr/produits/1944372>



Fiche de test, composée d'une tige de contrôle Ø 1,0 mm et d'un connecteur femelle Ø 2,0 mm

FK-MCP 1,5/ 5-STF-3,5 - Connecteur mâle pour C.I.

1940127

<https://www.phoenixcontact.com/fr/produits/1940127>

CRIMPFOX 6 - Pince à sertir

1212034

<https://www.phoenixcontact.com/fr/produits/1212034>



Pince à sertir pour embouts sans collier isolant suivant DIN 46228 Partie 1 et embouts avec collier isolant suivant DIN 46228 Partie 4, 0,25 mm² ... 6,0 mm², insertion latérale, sertissage trapézoïdal

MCV 1,5/ 5-GF-3,5 P20 THRR56 - Embase de circuit imprimé

1780723

<https://www.phoenixcontact.com/fr/produits/1780723>



Embase de circuit imprimé, section nominale: 1,5 mm², coloris: noir, intensité nominale: 8 A, tension de référence (III/2): 160 V, surface des contacts: étain, type de contact: Mâle, nombre de potentiels: 5, nombre de rangées: 1, nombre de pôles: 5, nombre de connexions: 5, gamme d'articles: MCV 1,5/..-GF-THR, pas: 3,5 mm, montage: Soudage THR, plan des broches: Brochage linéaire, longueur de broche [P]: 2 mm, nombre de picots par potentiel: 1, système débrochable: COMBICON MC 1,5, Orientation du modèle d'enfichage: Standard, verrouillage: Verrouillage à vis, type de fixation: Bride filetée, type de conditionnement: Sangle en largeur de 56 mm, Des informations d'utilisation et des recommandations concernant la technologie THR sont disponibles dans la section : Téléchargements.

FK-MCP 1,5/ 5-STF-3,5 - Connecteur mâle pour C.I.



1940127

<https://www.phoenixcontact.com/fr/produits/1940127>

MC 1,5/ 5-GF-3,5 P26 THR - Embase de circuit imprimé

1789229

<https://www.phoenixcontact.com/fr/produits/1789229>

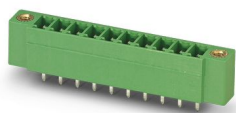


Embase de circuit imprimé, section nominale: 1,5 mm², coloris: noir, intensité nominale: 8 A, tension de référence (III/2): 160 V, surface des contacts: étain, type de contact: Mâle, nombre de potentiels: 5, nombre de rangées: 1, nombre de pôles: 5, nombre de connexions: 5, gamme d'articles: MC 1,5/...-GF-THR, pas: 3,5 mm, montage: Soudage THR, plan des broches: Brochage linéaire, longueur de broche [P]: 2,6 mm, nombre de picots par potentiel: 1, système débrosable: COMBICON MC 1,5, Orientation du modèle d'enfichage: Standard, verrouillage: Verrouillage à vis, type de fixation: Bride filetée, type de conditionnement: emballé dans un carton

MCV 1,5/ 5-GF-3,5 - Embase de circuit imprimé

1843253

<https://www.phoenixcontact.com/fr/produits/1843253>



Embase de circuit imprimé, section nominale: 1,5 mm², coloris: vert, intensité nominale: 8 A, tension de référence (III/2): 160 V, surface des contacts: étain, type de contact: Mâle, nombre de potentiels: 5, nombre de rangées: 1, nombre de pôles: 5, nombre de connexions: 5, gamme d'articles: MCV 1,5/...-GF, pas: 3,5 mm, montage: Soudage à la vague, plan des broches: Brochage linéaire, longueur de broche [P]: 3,4 mm, nombre de picots par potentiel: 1, système débrosable: COMBICON MC 1,5, Orientation du modèle d'enfichage: Standard, verrouillage: Verrouillage à vis, type de fixation: Bride filetée, type de conditionnement: emballé dans un carton

FK-MCP 1,5/ 5-STF-3,5 - Connecteur mâle pour C.I.



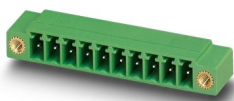
1940127

<https://www.phoenixcontact.com/fr/produits/1940127>

MC 1,5/ 5-GF-3,5 - Embase de circuit imprimé

1843826

<https://www.phoenixcontact.com/fr/produits/1843826>

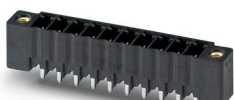


Embase de circuit imprimé, section nominale: 1,5 mm², coloris: vert, intensité nominale: 8 A, tension de référence (III/2): 160 V, surface des contacts: étain, type de contact: Mâle, nombre de potentiels: 5, nombre de rangées: 1, nombre de pôles: 5, nombre de connexions: 5, gamme d'articles: MC 1,5/..-GF, pas: 3,5 mm, montage: Soudage à la vague, plan des broches: Brochage linéaire, longueur de broche [P]: 3,4 mm, nombre de picots par potentiel: 1, système débrochable: COMBICON MC 1,5, Orientation du modèle d'enfichage: Standard, verrouillage: Verrouillage à vis, type de fixation: Bride filetée, type de conditionnement: emballé dans un carton

MCV 1,5/ 5-GF-3,5 P26 THR - Embase de circuit imprimé

1779129

<https://www.phoenixcontact.com/fr/produits/1779129>



Embase de circuit imprimé, section nominale: 1,5 mm², coloris: noir, intensité nominale: 8 A, tension de référence (III/2): 160 V, surface des contacts: étain, type de contact: Mâle, nombre de potentiels: 5, nombre de rangées: 1, nombre de pôles: 5, nombre de connexions: 5, gamme d'articles: MCV 1,5/..-GF-THR, pas: 3,5 mm, montage: Soudage THR, plan des broches: Brochage linéaire, longueur de broche [P]: 2,6 mm, nombre de picots par potentiel: 1, système débrochable: COMBICON MC 1,5, Orientation du modèle d'enfichage: Standard, verrouillage: Verrouillage à vis, type de fixation: Bride filetée, type de conditionnement: emballé dans un carton, Des informations d'utilisation et des recommandations concernant la technologie THR sont disponibles dans la section : Téléchargements.

FK-MCP 1,5/ 5-STF-3,5 - Connecteur mâle pour C.I.



1940127

<https://www.phoenixcontact.com/fr/produits/1940127>

MC 1,5/ 5-GF-3,5 P20 THR - Embase de circuit imprimé

1789449

<https://www.phoenixcontact.com/fr/produits/1789449>



Embase de circuit imprimé, section nominale: 1,5 mm², coloris: noir, intensité nominale: 8 A, tension de référence (III/2): 160 V, surface des contacts: étain, type de contact: Mâle, nombre de potentiels: 5, nombre de rangées: 1, nombre de pôles: 5, nombre de connexions: 5, gamme d'articles: MC 1,5/..-GF-THR, pas: 3,5 mm, montage: Soudage THR, plan des broches: Brochage linéaire, longueur de broche [P]: 2 mm, nombre de picots par potentiel: 1, système débrochable: COMBICON MC 1,5, Orientation du modèle d'enfichage: Standard, verrouillage: Verrouillage à vis, type de fixation: Bride filetée, type de conditionnement: emballé dans un carton

MC 1,5/ 6-GF-3,5 P14 THRR56 - Embase de circuit imprimé

1789698

<https://www.phoenixcontact.com/fr/produits/1789698>



Embase de circuit imprimé, section nominale: 1,5 mm², coloris: noir, intensité nominale: 8 A, tension de référence (III/2): 160 V, surface des contacts: étain, type de contact: Mâle, nombre de potentiels: 6, nombre de rangées: 1, nombre de pôles: 6, nombre de connexions: 6, gamme d'articles: MC 1,5/..-GF-THR, pas: 3,5 mm, montage: Soudage THR, plan des broches: Brochage linéaire, longueur de broche [P]: 1,4 mm, nombre de picots par potentiel: 1, système débrochable: COMBICON MC 1,5, Orientation du modèle d'enfichage: Standard, verrouillage: Verrouillage à vis, type de fixation: Bride filetée, type de conditionnement: Sangle en largeur de 56 mm

Phoenix Contact 2024 © - Tous droits réservés

<https://www.phoenixcontact.com>

PHOENIX CONTACT SAS

52 Boulevard de Beaubourg Emerainville

77436 Marne La Vallée Cedex 2 France

+33 (0) 1 60 17 98 98

documentation@phoenixcontact.fr