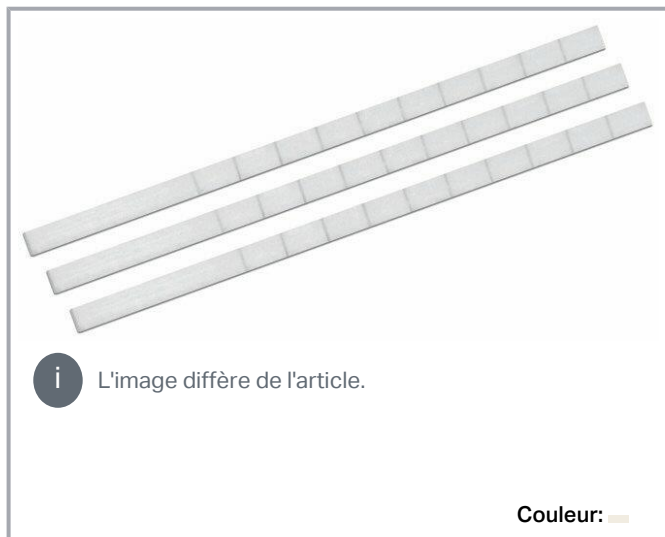


Fiche technique | Référence: 209-210

Tige de marquage; avec impression; 48; non extensible; Impression horizontale; encliquetable; blanc

www.wago.com/209-210



Données

Données techniques

| | |
|-------------------------|------------------------|
| Impression | 48 |
| Nombre d'impressions | 10 |
| Alignement d'impression | Impression horizontale |
| Couleur de l'impression | noir |
| Type d'impression | Chiffres |
| Conditionnement | Strip |

Données du matériau

| | |
|-------------------------------|------------------|
| Couleur | blanc |
| Informations sur les adhésifs | without adhesive |
| Sans halogène | Oui |
| Poids | 0,5 g |
| Charge calorifique | 0,014 MJ |

Données commerciales

| | |
|--------------------|-----------------|
| Groupe de produits | 2 (Accessoires) |
|--------------------|-----------------|

Sous réserve de modifications. Veuillez tenir compte de la documentation du produit !

WAGO Contact SAS
Paris Nord 2 - 83 rue des Chardonnerets
93290 Tremblay-en-France | BP 55065
95947 Roissy CDG Cedex
Tél. : 0033/ 1/ 48172590 | Fax : 01 48 63 25 20 | E-mail : info-fr@wago.com

Avez-vous des questions sur nos produits ?
Nous nous tenons volontiers à votre disposition au +49 (571) 887-44222.



| | |
|--------------------------|-----------------|
| eCl@ss 10.0 | 27-14-11-37 |
| eCl@ss 9.0 | 27-14-11-37 |
| ETIM 8.0 | EC000761 |
| ETIM 7.0 | EC000761 |
| Unité d'emb. (SUE) | 300 (10) pce(s) |
| Type d'emballage | Carton |
| Pays d'origine | DE |
| GTIN | 4017332096775 |
| Numéro du tarif douanier | 4911990000 |

Téléchargements

Conformité environnementale du produit

Recherche de conformité

Environmental Product Compliance 209-210

URL

Téléchargement

Tige de marquage; avec impression; 48; non extensible; Impression horizontale; encliquetable; blanc

Indications de manipulation

Sous réserve de modifications. Veuillez tenir compte de la documentation du produit !

WAGO Contact SAS

Paris Nord 2 - 83 rue des Chardonnerets

93290 Tremblay-en-France | BP 55065

95947 Roissy CDG Cedex

Tél. : 0033/ 1/ 48172590 | Fax : 01 48 63 25 20 | E-mail : info-fr@wago.com

Avez-vous des questions sur nos produits ?

Nous nous tenons volontiers à votre disposition au +49 (571) 887-44222.