

SF-5EP1N8A9LB1 - Connecteur prolongateur



1605505

<https://www.phoenixcontact.com/fr/produits/1605505>

Veillez tenir compte du fait que les données affichées dans ce document PDF proviennent de notre catalogue en ligne. Vous trouverez les données complètes dans la documentation utilisateur. Nos conditions générales d'utilisation des téléchargements sont applicables.



Connecteur prolongateur, droit, long, Pour verrouillage standard et SPEEDCON, M23, nombre de pôles: 5+PE, type de contact: Mâle, blindé: oui, indice de protection: IP67, plage de diamètre de câble: 15 mm ... 18 mm, Compatible avec les connecteurs associés avec écrous moletés SPEEDCONNEC ou standards M23, nombre de pôles: 6, type de raccordement: Raccordement à sertir, série: SF, Produit de remplacement selon RoHS II sans exception 6c (Pb < 0,1 %) référence : 1241898

Avantages

- Protection CEM globale pour des solutions de raccordement fiables dans l'environnement industriel
- Raccordement à sertir : équipement résistant aux vibrations et aux températures
- Utilisation flexible : raccordement fiable de différents diamètres de câbles

Données commerciales

Référence	1605505
Conditionnement	1 Unité(s)
Commande minimum	1 Unité(s)
Clé de vente	ABRBFG
Product key	ABRBFG
Page catalogue	Page 155 (C-2-2019)
GTIN	4046356253208
Poids par pièce (emballage compris)	108,6 g
Poids par pièce (hors emballage)	50,52 g
Numéro du tarif douanier	85366990
Pays d'origine	DE

Caractéristiques techniques

Remarques

Généralités	Commander séparément les contacts à sertir 6 x Ø 2 mm
Consigne de sécurité	<p>Consigne de sécurité</p> <p>AVERTISSEMENT : les connecteurs ne doivent pas être déconnectés ou connectés sous charge. Un non-respect et une utilisation non conforme peuvent conduire à des dommages matériels et/ou corporels.</p> <ul style="list-style-type: none"> • AVERTISSEMENT : ne mettre en service que des produits en parfait état de fonctionnement. Vérifier régulièrement que les produits ne présentent aucun dommage. Mettre immédiatement les produits défectueux hors service. Remplacer les produits endommagés. Toute réparation est impossible. • AVERTISSEMENT : l'installation et l'utilisation du produit sont strictement réservées à des électriciens professionnels qualifiés en tenant compte des consignes de sécurité suivantes. Le personnel qualifié doit être familiarisé avec les principes de base de l'électrotechnique. Il doit être en mesure de reconnaître et d'éviter les dangers. Le symbole correspondant sur l'emballage indique qu'un personnel qualifié en électrotechnique est requis pour l'installation et l'exploitation. • Les produits sont destinés à une utilisation dans les domaines de la construction d'appareils électriques, d'installations et d'automates. • Lors de l'utilisation des connecteurs à l'extérieur, ces derniers doivent être tout particulièrement protégés des influences environnementales. • Il est interdit de manipuler ou d'ouvrir les produits confectionnés de manière inadéquate. • Utiliser uniquement des contre-fiches avec les spécifications des normes indiquées dans les caractéristiques techniques (p. ex. celles indiquées dans les accessoires du produit sur le web à l'adresse phoenixcontact.com/products). • En cas d'utilisation directe du produit en relation avec des marques étrangères, la responsabilité incombe à l'utilisateur. • Pour des tensions de service > 50 VAC, les boîtiers de connecteurs conducteurs doivent être mis à la terre • Veiller à ce que la terre fonctionnelle ou de protection soit raccordée correctement. • Pour la combinaison de plusieurs circuits électriques dans un câble et/ou un connecteur, les normes suivantes s'appliquent : VDE 0100/1.97 § 411.1.3.2 et DIN EN 60 204/11.98 § 14.1.3 • Utiliser uniquement les outils recommandés par Phoenix Contact • Les instructions d'installation/documents Design In disponibles sur le web à l'adresse phoenixcontact.com/products dans la zone de téléchargement dans le produit doivent être respectés. • Utiliser le connecteur uniquement lorsqu'il est enfiché à fond et verrouillé. • Lors de la pose du conducteur, veiller à ce que la charge de traction exercée sur les connecteurs ne soit pas supérieure aux

SF-5EP1N8A9LB1 - Connecteur prolongateur



1605505

<https://www.phoenixcontact.com/fr/produits/1605505>

	limites normatives fixées.
	<ul style="list-style-type: none">• Respecter le rayon de courbure minimum du câble. Poser le conducteur sans le soumettre à une torsion.
	<ul style="list-style-type: none">• En mode de fonctionnement normal, le connecteur se réchauffe. En fonction des conditions ambiantes, la surface du connecteur peut continuer à se réchauffer. Dans ce cas, il incombe à l'utilisateur d'apposer les panneaux d'avertissement (ex. DIN EN ISO 13732-1:2008-12).

Montage

Type de raccordement	Raccordement à sertir
----------------------	-----------------------

Propriétés du produit

Type de produit	Connecteur circulaire (côté câble)
Nombre de pôles	6
Enfichable	5+PE
Application	Puissance
Série	SF
Blindé	oui
Détrompage	N
Type de filetage	M23

Indications sur les matériaux

Matériau du joint	FPM
Matériau du boîtier	Pces rotat. : all. cuivre-zinc (CuZn), pces coulées sous press. : zinc (GD-Zn)
Matériau d'isolation	PA 6.6
Joint d'étanchéité et joint torique	FPM
Matériau du boîtier	Métal

Caractéristiques de raccordement

Raccordement du conducteur

Type de raccordement	Raccordement à sertir
----------------------	-----------------------

Propriétés électriques

Contact

Diamètre de contact	2 mm
Courant max.	30 A
Tension nominale U_N	630 V
Catégorie de surtension	III
Degré de pollution	3
Tension de tenue aux chocs assignée	6 kV

Contact

Diamètre de contact	2 mm
Courant max.	30 A

SF-5EP1N8A9LB1 - Connecteur prolongateur



1605505

<https://www.phoenixcontact.com/fr/produits/1605505>

Tension nominale U_N	630 V
Catégorie de surtension	III
Degré de pollution	3
Tension de tenue aux chocs assignée	6 kV

Connecteur

Type	droit, long
------	-------------

Câble/conducteur

Diamètre extérieur du câble	15 mm ... 18 mm
-----------------------------	-----------------

Conditions environnementales et de durée de vie

Conditions ambiantes

Indice de protection	IP67
Température ambiante (fonctionnement)	-40 °C ... 125 °C
Altitude	3000 m

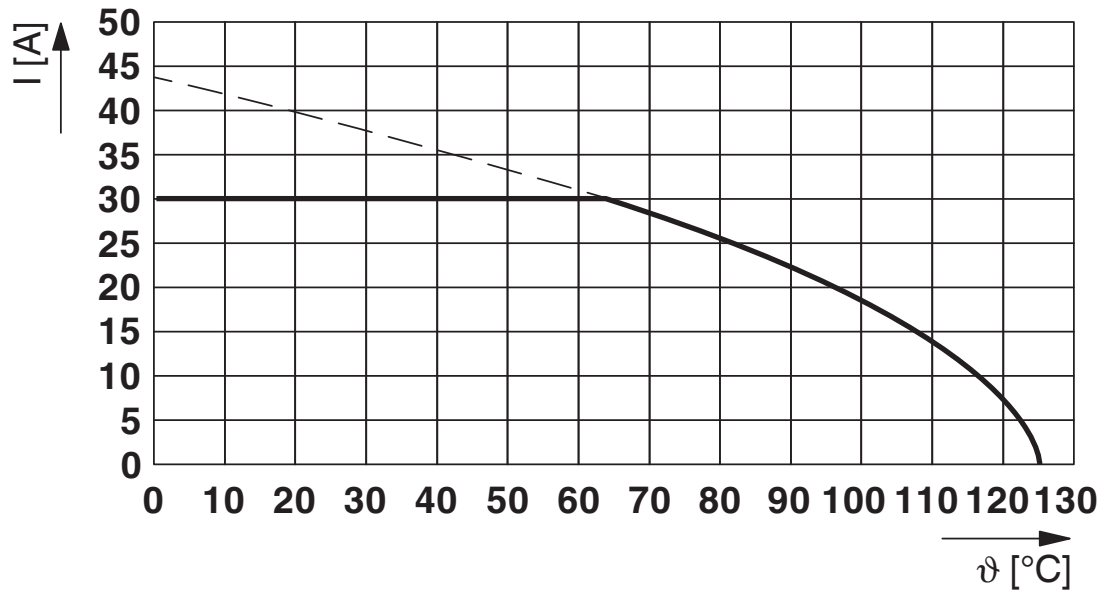
SF-5EP1N8A9LB1 - Connecteur prolongateur

1605505

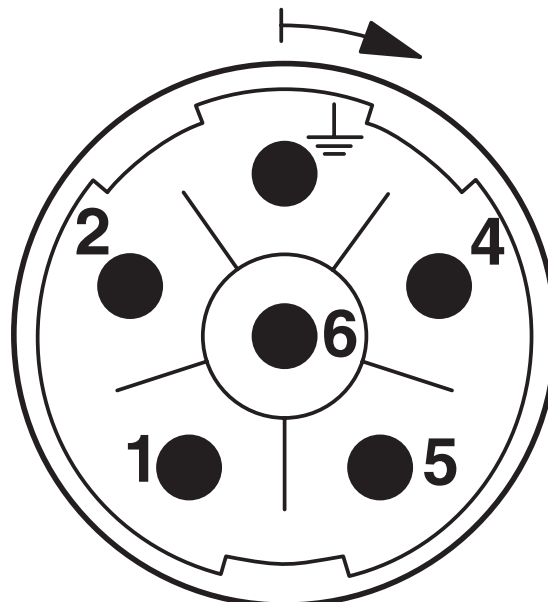
<https://www.phoenixcontact.com/fr/produits/1605505>

Dessins

Diagramme



Dessin schématique



Brochage

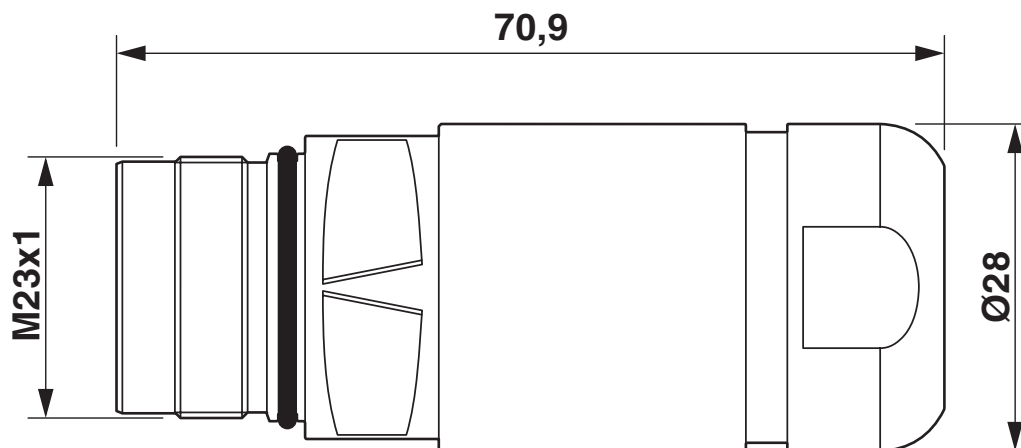
SF-5EP1N8A9LB1 - Connecteur prolongateur



1605505

<https://www.phoenixcontact.com/fr/produits/1605505>

Dessin coté



Dessin coté


SF-5EP1N8A9LB1 - Connecteur prolongateur




1605505

<https://www.phoenixcontact.com/fr/produits/1605505>

Homologations

 To download certificates, visit the product detail page: <https://www.phoenixcontact.com/fr/produits/1605505>

 cUL Recognized Identifiant de l'homologation: E153698-20041116				
	Tension nominale U_N	Intensité nominale I_N	Section AWG	Section mm^2
	600 V	18 A	- 12	-

 UL Recognized Identifiant de l'homologation: E153698-20041116				
	Tension nominale U_N	Intensité nominale I_N	Section AWG	Section mm^2
	600 V	27 A	- 12	-

cULus Recognized

SF-5EP1N8A9LB1 - Connecteur prolongateur



1605505

<https://www.phoenixcontact.com/fr/produits/1605505>

Classifications

ECLASS

ECLASS-11.0	27440102
ECLASS-12.0	27440116
ECLASS-13.0	27440116

ETIM

ETIM 9.0	EC002635
----------	----------

UNSPSC

UNSPSC 21.0	39121400
-------------	----------

SF-5EP1N8A9LB1 - Connecteur prolongateur



1605505

<https://www.phoenixcontact.com/fr/produits/1605505>

Conformité environnementale

REACH SVHC	Lead 7439-92-1
China RoHS	Période d'utilisation conforme (EFUP) : 50 ans
	Vous trouverez des informations sur les substances dangereuses dans la déclaration du fabricant dans l'onglet « Téléchargements »

SF-5EP1N8A9LB1 - Connecteur prolongateur



1605505

<https://www.phoenixcontact.com/fr/produits/1605505>

Accessoires

SF-7RP2000 - Contact à sertir

1605646

<https://www.phoenixcontact.com/fr/produits/1605646>



Contact à sertir, Mâle, tournés, Contact unique, diamètre de contact: 2 mm, zone de sertissage: 0,14 mm² ... 0,25 mm², Produit de remplacement selon RoHS II sans exception 6c (Pb < 0,1 %) référence : 1241951

SF-7PP2000 - Contact à sertir

1605634

<https://www.phoenixcontact.com/fr/produits/1605634>



Contact à sertir, Mâle, tournés, Contact unique, diamètre de contact: 2 mm, zone de sertissage: 0,25 mm² ... 1 mm², Produit de remplacement selon RoHS II sans exception 6c (Pb < 0,1 %) référence : 1241951

SF-5EP1N8A9LB1 - Connecteur prolongateur

1605505

<https://www.phoenixcontact.com/fr/produits/1605505>

SF-20KP004 - Contact à sertir

1607376

<https://www.phoenixcontact.com/fr/produits/1607376>



Contact à sertir, Mâle, tournés, diamètre de contact: 2 mm, zone de sertissage: 0,75 mm² ... 1,5 mm², Produit de remplacement selon RoHS II sans exception 6c (Pb < 0,1 %) référence : 1241953

SF-7QP2000 - Contact à sertir

1605639

<https://www.phoenixcontact.com/fr/produits/1605639>



Contact à sertir, Mâle, tournés, Contact unique, diamètre de contact: 2 mm, zone de sertissage: 1 mm² ... 2,5 mm², Produit de remplacement selon RoHS II sans exception 6c (Pb < 0,1 %) référence : 1241953

SF-5EP1N8A9LB1 - Connecteur prolongateur

1605505

<https://www.phoenixcontact.com/fr/produits/1605505>



SF-7MP2000 - Contact à sertir

1605626

<https://www.phoenixcontact.com/fr/produits/1605626>



Contact à sertir, Mâle, tournés, Contact unique, diamètre de contact: 2 mm, zone de sertissage: 4 mm² ... 4 mm², Produit de remplacement selon RoHS II sans exception 6c (Pb < 0,1 %) référence : 1241948

SF-Z0019 - Cache de protection

1607449

<https://www.phoenixcontact.com/fr/produits/1607449>



Cache de protection en plastique, avec œillet, IP40 pour connecteurs avec filetage extérieur M23, séries RF, SF

SF-5EP1N8A9LB1 - Connecteur prolongateur

1605505

<https://www.phoenixcontact.com/fr/produits/1605505>

RC-Z2469 - Cache de protection

1611797

<https://www.phoenixcontact.com/fr/produits/1611797>



Cache de protection en plastique, antistatique, pour connecteurs des séries RF, SF, CA, RC, avec filetage extérieur M23

SC-Z2319 - Cache de protection métallique

1605456

<https://www.phoenixcontact.com/fr/produits/1605456>



Cache de protection métallique pour connecteurs de puissance avec filetage extérieur M23

SF-5EP1N8A9LB1 - Connecteur prolongateur

1605505

<https://www.phoenixcontact.com/fr/produits/1605505>



SC-Z2320 - Cache de protection métallique

1605457

<https://www.phoenixcontact.com/fr/produits/1605457>

Cache de protection métallique avec câble en acier pour connecteurs de puissance avec filet extérieur M23



SF-Z0064 - Détrompage par couleur

1620585

<https://www.phoenixcontact.com/fr/produits/1620585>

Détrompage par couleur, coloris: vert



SF-5EP1N8A9LB1 - Connecteur prolongateur

1605505

<https://www.phoenixcontact.com/fr/produits/1605505>



SF-Z0065 - Détrompage par couleur

1620586

<https://www.phoenixcontact.com/fr/produits/1620586>

Détrompage par couleur, coloris: orange



SF-Z0066 - Détrompage par couleur

1620587

<https://www.phoenixcontact.com/fr/produits/1620587>

Détrompage par couleur, coloris: noir



SF-5EP1N8A9LB1 - Connecteur prolongateur



1605505

<https://www.phoenixcontact.com/fr/produits/1605505>

SF-Z0068 - Bride de montage à quatre pans

1620927

<https://www.phoenixcontact.com/fr/produits/1620927>



Bride de montage à quatre pans, 4xM3, cote de bride: 38 mm x 38 mm, série: SF, Produit de remplacement selon RoHS II sans exception 6c (Pb < 0,1 %)
référence : 1244326

PROT-M23PRO-OT-IP20 - Cache de protection en plastique

1055753

<https://www.phoenixcontact.com/fr/produits/1055753>



Cache de protection en plastique, M23, indice de protection: IP20, série: M23 PRO

Phoenix Contact 2024 © - Tous droits réservés

<https://www.phoenixcontact.com>

PHOENIX CONTACT SAS

52 Boulevard de Beaubourg Emerainville

77436 Marne La Vallée Cedex 2 France

+33 (0) 1 60 17 98 98

documentation@phoenixcontact.fr