



MEUBLELED 2



SPOTS 24 V **KITS 220-240V ~**

Code	Désignation	Poids (kg)	Croquis du spot & constitution du KIT
5364	SPOT MEUBLELED 2 24V 1,7W 3000K	0,05	
5334	SPOT MEUBLELED 2 24V 1,7W 4000K		
5332	SPOT MEUBLELED 2 24V 1,7W 3000K IP44		
5333	SPOT MEUBLELED 2 24V 1,7W 4000K IP44		
5337	KIT MEUBLELED 24V 4X1,7W 3000K	0,36	Le Kit est constitué de : - 4 spots - Un driver de LED - Une boîte de jonction
5365	KIT MEUBLELED 24V 4X1,7W 4000K		

INSTRUCTIONS DE MONTAGE

La sécurité de l'appareil n'est garantie que si les instructions suivantes sont respectées.



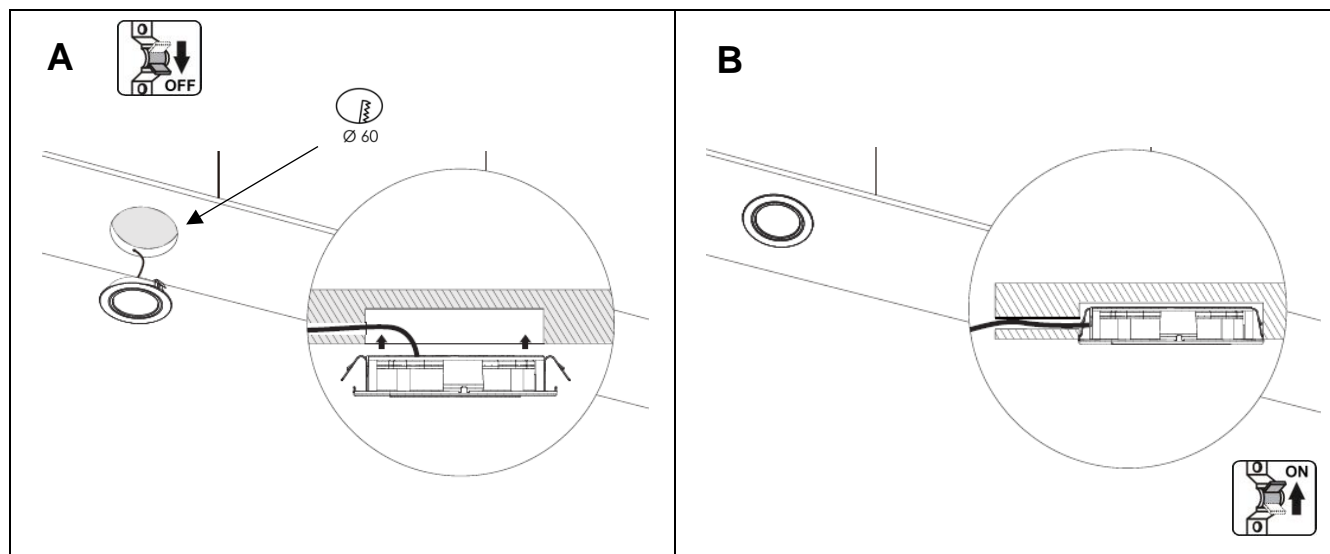
Luminaire pour usage en INTERIEUR uniquement.

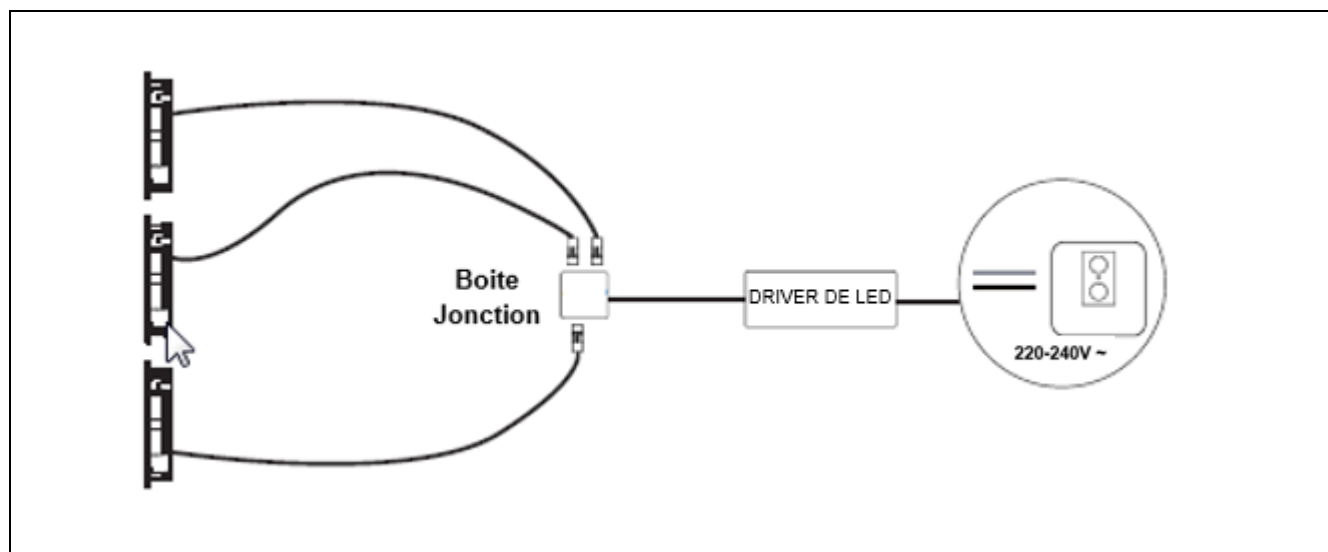


Luminaire ne pouvant pas être recouvert de matériaux isolant.

ATTENTION : Raccordement au réseau !

Par sécurité il est impératif de couper l'alimentation du réseau avant chaque intervention sur le luminaire.





Informations de maintenance :



- **Danger, risque de chocs électriques** : La source lumineuse de ce luminaire n'est pas remplaçable; lorsque la source lumineuse atteint sa fin de sa vie, le luminaire entier doit être remplacé.



- Produit soumis à la directive DEEE. Il ne doit pas être jeté en poubelle domestique mais rapporté à un centre agréé pour le retraitement des déchets électriques et électroniques.