

KRTP

R32 - DI



R32
avec TOSHIBA



0 810 723 723 Service 0,05 € / appel + prix appel

Toshiba Airconditionning (TFD SNC) ne peut engager sa responsabilité concernant les données de ce document qui peuvent être changées sans préavis.

Système Mural

RAV-RM801KRTP-E + RAV-GM801ATP-E

| Système Mural | UE | R32 | DI |
|--------------------------------|-----|-----------------|----|
| | | RAV-GM801ATP-E | |
| | | RAV-RM801KRTP-E | |
| Puissance froid | kW | 6,7 | |
| Puissance froid min-max | kW | 1,5 - 8,0 | |
| Puissance absorbée min-nom-max | kW | 2,44 | |
| EER | W/W | 2,75 | |
| SEER | | 5,73 | |
| Label énergétique froid | | A+ | |
| Puissance chaud +7°C (nominal) | kW | 7,7 | |
| Puissance chaud -7°C (nom/max) | kW | 5,42 | |
| Puissance chaud min-max | kW | 1,5 - 9,0 | |
| Puissance absorbée min-nom-max | kW | 2,61 | |
| COP | W/W | 2,95 | |
| SCOP | | 4,01 | |
| Label énergétique chaud | | A+ | |

| Unité intérieure | | RAV-RM801KRTP-E |
|---|-------|------------------|
| Débits d'air (G/PV) | m3/h | 1040 / 680 |
| Niveau de pression sonore (G/M/PV à 1,5m) | dB(A) | 45 / 35 |
| Niveau de puissance sonore (G/M/PV) | dB(A) | 60 / 50 |
| Dimensions (HxLxP) | mm | 320 x 1050 x 250 |
| Poids | kg | 14 |

| Unité extérieure | | RAV-GM801ATP-E |
|-----------------------------------|-------|-----------------|
| Débits d'air (G/PV) | m3/h | 2700 |
| Niveau de pression sonore à 1m | dB(A) | 48 |
| Niveau de puissance sonore | dB(A) | 65 |
| Dimensions (HxLxP) | mm | 550 x 780 x 290 |
| Poids | kg | 44 |
| Plages de fonctionnement froid | °C | -15 / 46 |
| Plages de fonctionnement chaud | °C | -15 / 15 |
| Type compresseur | | DC Twin Rotary |
| Raccords frigo gaz/liquide | | 5/8 - 3/8 |
| Longueur frigo min/max | m | 5 / 30 |
| Denivelé max | m | 30 |
| Alimentation électrique (V-ph-Hz) | | 220/240-1-50 |
| Section alim. Mini UE/Protection | | 3G2,5 / 20A |

Mural KRTP

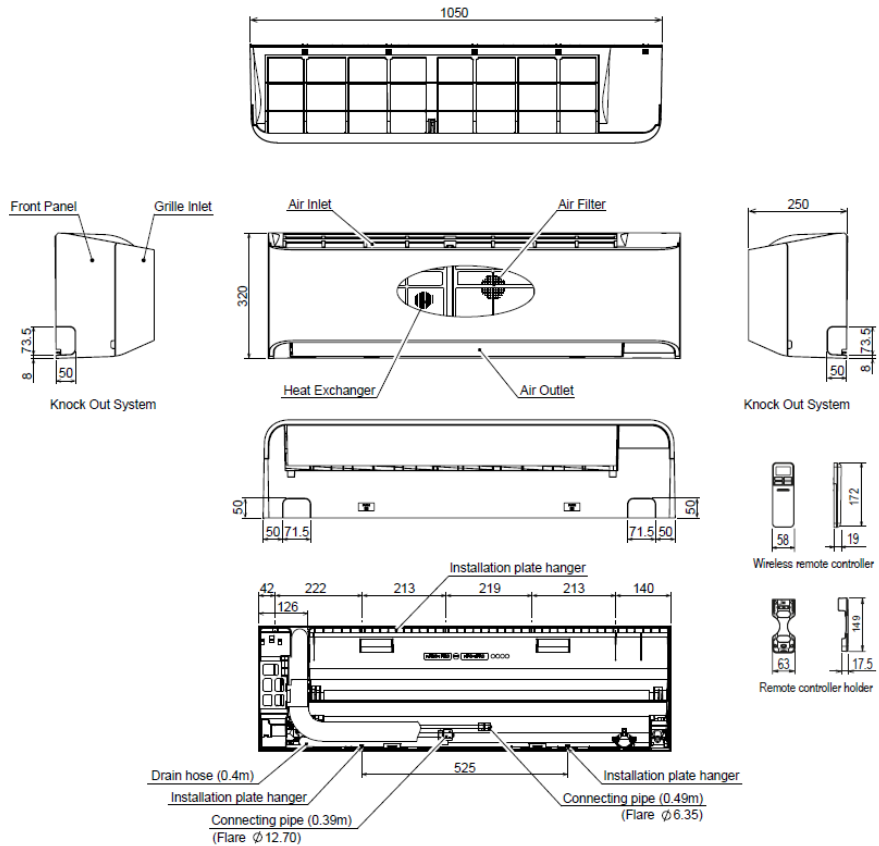
DIGITAL INVERTER

Système Mural

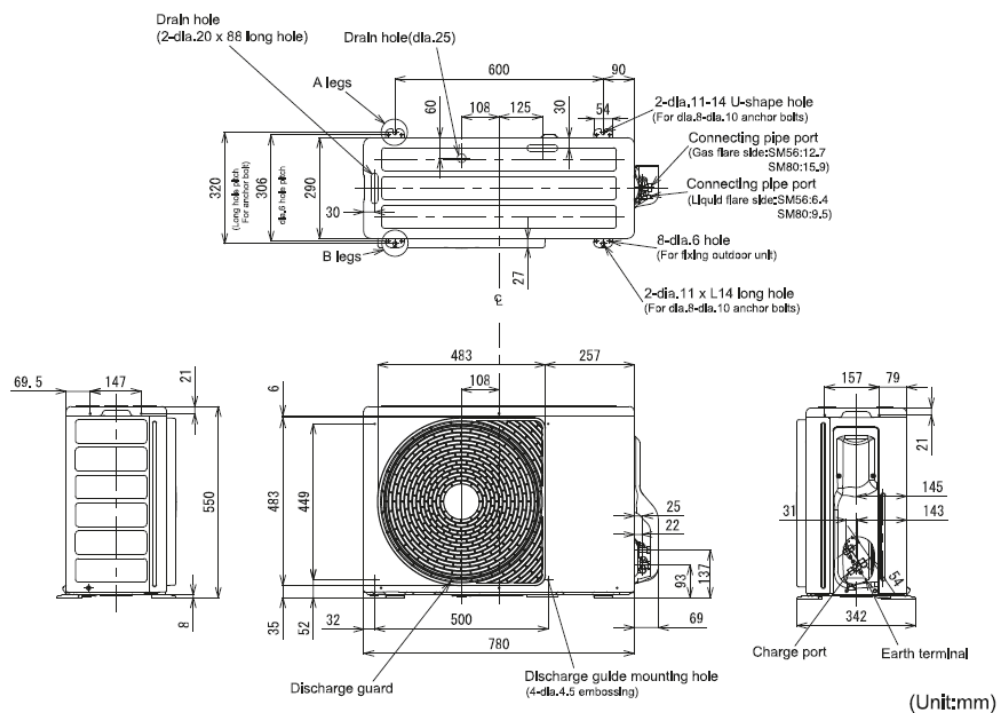
RAV-GM561ATP-E + RAV-RM561KRTP-E

RAV-GM801ATP-E + RAV-RM801KRTP-E

Unité intérieure



Unité extérieure



R32
avec TOSHIBA