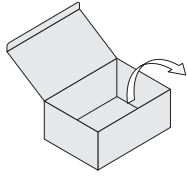
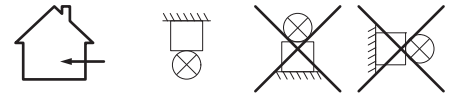
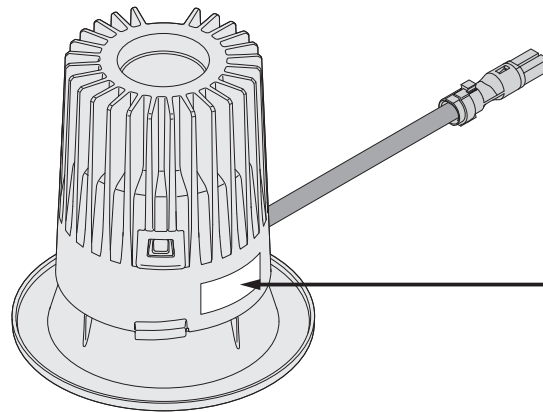
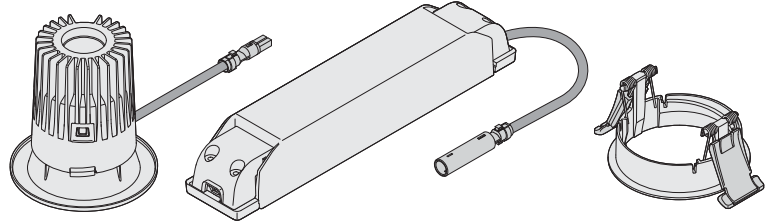


Typ-Nr. E14598

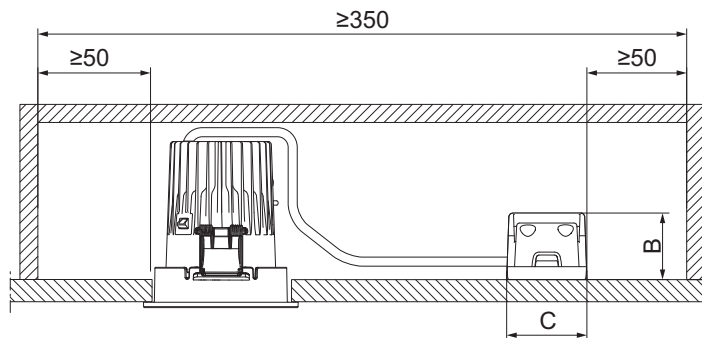
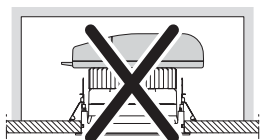
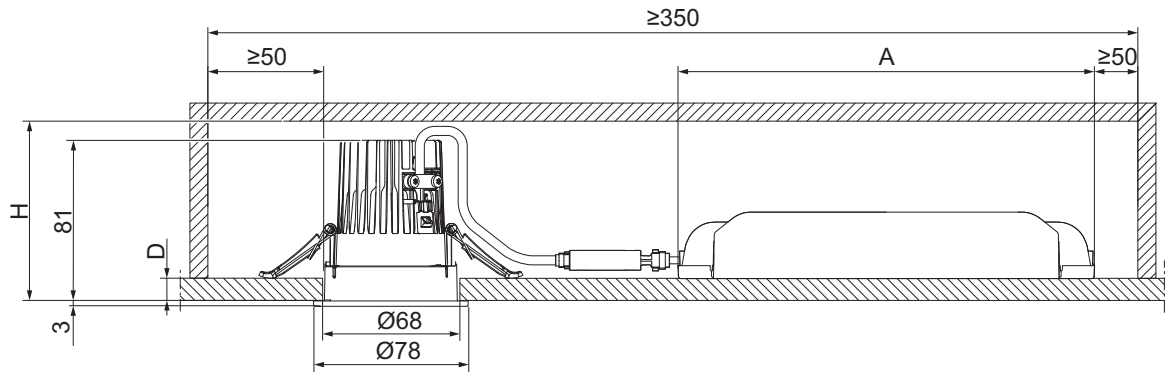


DIM



* FL / VFL = IP44
SP = IP20

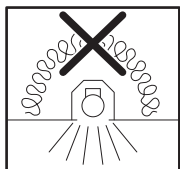
Mod 9W LED8..
Ser 120-277V 50/60Hz
Typ



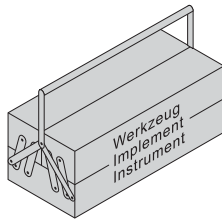
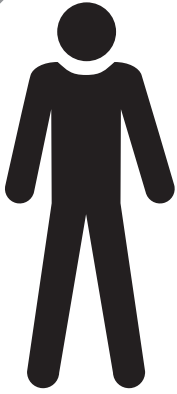
DE Leuchte darf nicht mit Wärmedämmung abgedeckt werden.

EN Luminaire not suitable for covering with thermally insulating material.

BR A lâmpada não deve ser coberta com isolante térmico.



	A (mm)	B (mm)	C (mm)	H (mm)	D (mm)
DIM	210	41	34	125	1 - 15
DIM	210	41	34	145	15 - 25



DE Die Montage und Inbetriebnahme darf nur von autorisiertem Fachpersonal durchgeführt werden.

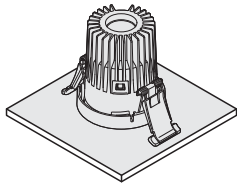
EN Installation and commissioning may only be carried out by authorized specialists.

FR L'installation et la mise en service doivent obligatoirement être effectuées par des techniciens.

NL De montage en inbedrijfstelling mogen enkel door erkend vakpersoneel worden uitgevoerd.

BR A montagem e a colocação em operação devem ser realizadas somente por pessoal especializado autorizado.

ES El montaje y la puesta en marcha sólo puede ser realizado por personal especializado autorizado.



DE Die Leuchte dient ausschließlich der Beleuchtung und ist entsprechend den nationalen Errichtungsbestimmungen zu installieren. Eine andere Nutzung oder ein anderer Einbau gilt als „nicht bestimmungsgemäß“.

EN The luminaire is used exclusively for lighting and is to be installed in accordance with the national installation regulations. Any other use or installation is regarded as "not according to instructions".

FR Le luminaire sert uniquement à l'éclairage et doit être installé conformément aux prescriptions nationales en matière d'installation. Toute autre utilisation ou installation est considérée comme "non conforme".

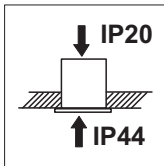
NL De lamp dient uitsluitend voor de verlichting en dient conform de nationale bouwbepalingen te worden geïnstalleerd. Een ander gebruik of een andere inbouw is niet conform.

BR A lâmpada é destinada exclusivamente para a iluminação e deve ser instalada em conformidade com os regulamentos nacionais em vigor. Outra utilização ou outro tipo de montagem é considerado indevido.

ES La lámpara está destinada exclusivamente a la iluminación y debe ser instalada de acuerdo con las pertinentes normas nacionales. Cualquier otro uso o instalación no se considerará "previsto por la norma".



FL
VFL



DE Voraussetzung für die Schutzart IP 44 der Leuchte ist die Installation in einer geschlossenen Decke! Die Schutzart IP 44 gilt nur von der Raumseite her.

EN The luminaire is protection type IP 44, only when being installed in an enclosed ceiling! Protection type IP 44 does not apply in the ceiling void itself.

FR L'installation dans un plafond fermé est nécessaire pour qu'une réalisation soit IP 44. La protection IP 44 ne joue que par rapport à la pièce.

NL Voorwaarde voor de classificatie IP 44 van het armatuur is, de installatie in een gesloten plafond. De classificatie IP 44 geldt alleen voor de ruimtezijde

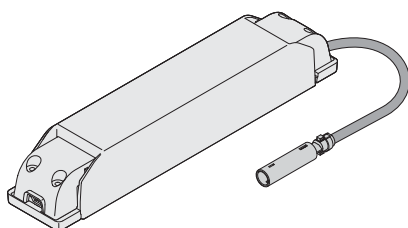
BR A condição prévia para o tipo de proteção IP 44 da lâmpada é a instalação em um espaço fechado! O tipo de proteção IP 44 aplica-se somente se vista a partir do interior do espaço.

ES La luminaria equipada cumple con la protección IP 44 cuando se encuentra instalada en un techo cerrado. La protección IP 44 concierne únicamente la zona de la luminaria vista desde el interior del local.



DE Verwendung nur in Verbindung mit PANOS EVO Leuchte.

EN Only use with PANOS EVO luminaire.



FR Seul en combinaison avec luminaire PANOS EVO.

NL Enkel in combinatie met PANOS EVO armatuur.

BR Utilização somente em combinação com lâmpada PANOS EVO.

ES Solo en combinación con luminaria PANOS EVO.



FR **Attention!** Toujours travailler sans tension lors du câblage et de l'installation des luminaires et unités d'alimentation. Le non-respect de cette consigne peut entraîner la destruction des modules à LED.

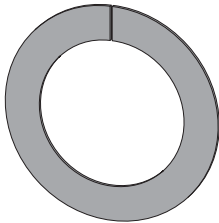
BR **Atenção!** Durante o cabeamento e a instalação das lâmpadas e dos dispositivos de alimentação, trabalhar sempre sem tensão. Caso contrário, os módulos de LEDs podem ser destruídos.

DE **Achtung!** Während der Verdrahtung und Installation der Leuchten und Versorgungsgeräte immer spannungslos arbeiten. Nichtbeachtung kann zur Zerstörung der LED- Module führen.

NL **Opgelet!** Tijdens het bedraden en installeren van de armaturen en voedingsapparaten altijd zonder spanning werken. Bij niet-naleving hiervan kunnen de LED-modules ernstig worden beschadigd.

ES **Atención** Siempre mantenga desconectada la tensión al realizar las tareas de cableado y de instalación de las luminarias y dispositivos de alimentación. De lo contrario podría destruirse el módulo LED.

EN **Caution!** Make sure that the luminaires and power supply units are always disconnected from the mains supply during wiring and installation work. Otherwise, the LED modules may be destroyed.



60800776

DE Bei dünnem oder weichem Deckenmaterial empfiehlt sich die Verwendung des Deckenverstärkungsringes zur Vergrößerung der Auflagefläche!

NL Bij dun of zacht plafondmateriaal is het gebruik van de plafondverstevigende ring ter vergroting van het draagvlak aanbevelenswaardig!!

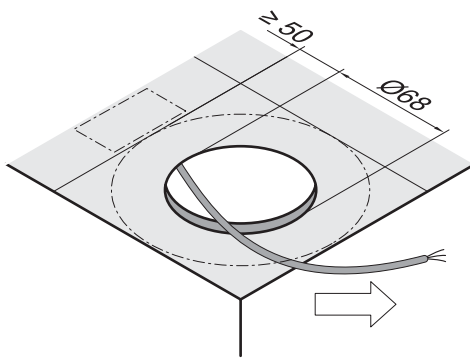
EN With thin or soft ceiling material it is recommended that ceiling reinforcing rings should be used to enlarge the bearing surface.

BR Em caso de material fino ou macio do teto, recomenda-se a utilização do anel de reforço do teto para aumentar a superfície de apoio.

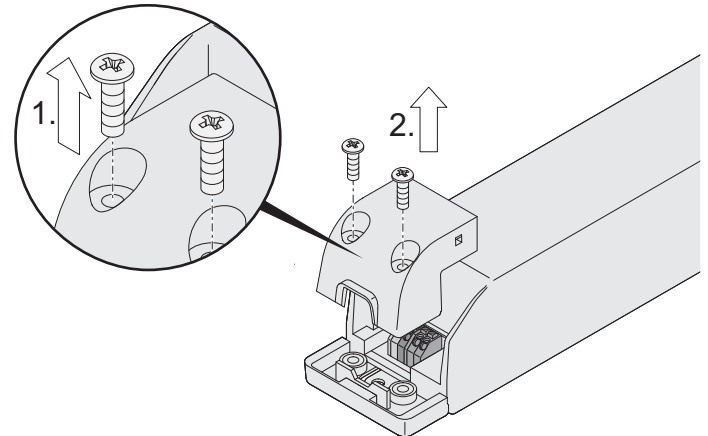
FR On recommande l'utilisation de la bague de renfort de plafond pour agrandir la surface portante lorsque le matériau du plafond est mince ou souple.

ES En caso de material para cielorrasos fino o blando, se recomienda utilizar el aro de refuerzo de cielorrasos para agrandar la superficie de apoyo.

1



2



DE Ausführung der Steuerleitung (0-10V) muss den regionalen Bestimmungen für Netzspannungsleitungen entsprechen. Dies gilt für Typ, Querschnitt und Verlegung. Steuerspannung basisisoliert. Steuer- und Netzleitung dürfen in einer gemeinsamen Leitung verlegt werden, z.B. NYM-J 4x 1,5.

FR La ligne de commande (0-10V) doit répondre à la législation régionale en matière d'alimentation secteur. Ceci s'applique au type, à la section et à la pose. Ligne de commande isolée à la base. La ligne de commande et la ligne secteur peuvent être réunies dans un même câble, p. ex. NYM-J 4x 1,5.

BR A execução do cabo de comando (0-10 V) deve cumprir os regulamentos regionais para cabos de tensão de rede. Isso se aplica a tipo, seção transversal e disposição. Tensão de comando com isolamento básico. Os cabos de comando e de rede podem ser dispostos em uma tubulação comum, p. ex., NYM-J 4x 1,5.

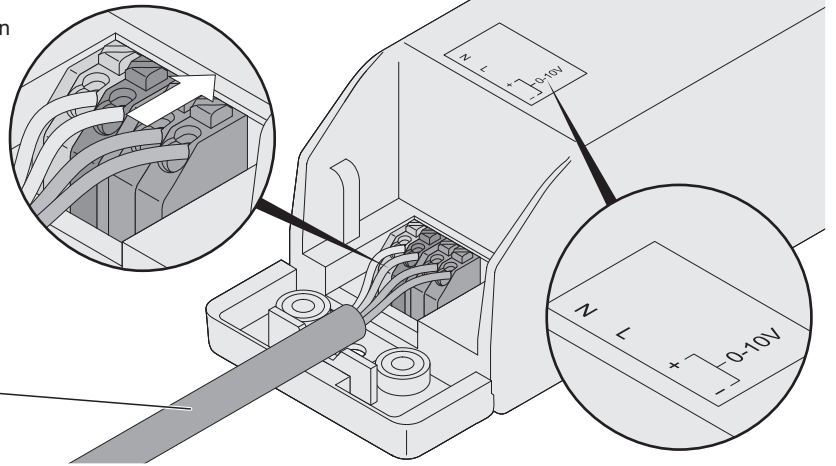
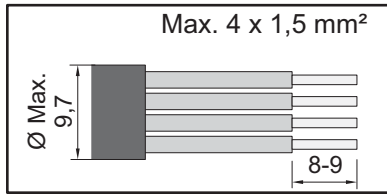
EN The design of the control line (0-10 V) must comply with the regional provisions for mains voltage supply lines. This applies to the type, section and laying of the cables. Control voltage with basic insulation. Control and mains lines may be combined in one cable, e.g. NYM-J 4x 1.5.

NL De uitvoering van de stuurleiding (0-10V) moet beantwoorden aan de regionale voorschriften inzake netspanningsleidingen. Dit geldt zowel voor het type als voor de doorsnede en de installatie. Stuurspanning met basisisolatie. De stuur- en netleiding mogen in een gezamenlijke leidingkabel geïnstalleerd worden, bijv. NYM-J 4x1,5.

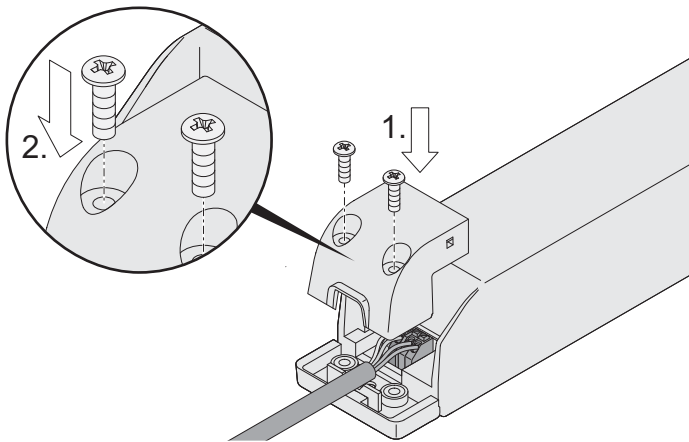
ES El cable de control (0-10V) deberá ejecutarse conforme a las disposiciones locales sobre líneas de tensión de red, particularmente en lo que respecta a tipo, sección y tendido. Tensión de control con aislamiento básico. Las líneas de control y de alimentación pueden tenderse a través de un conductor común, por ejemplo NYM-J 4x 1,5.

3

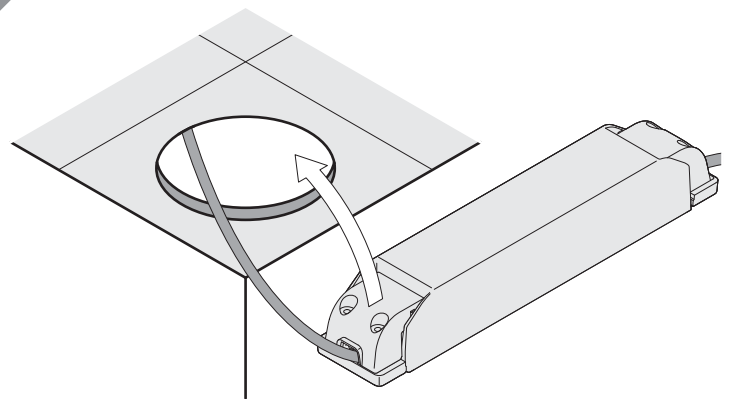
~~Durchschleifen - Looping-in (feed through)
Câblage traversant (le luminaires) - Doorlussen
Interligado - Enlazado~~



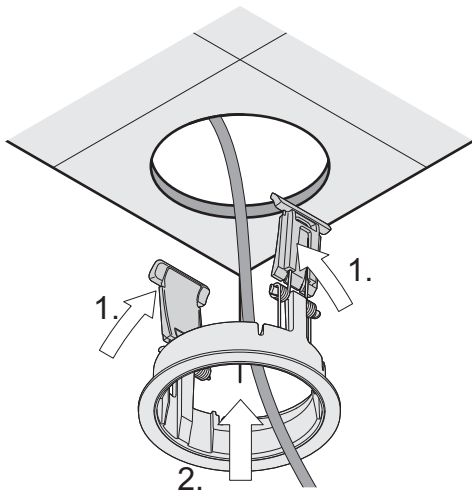
4



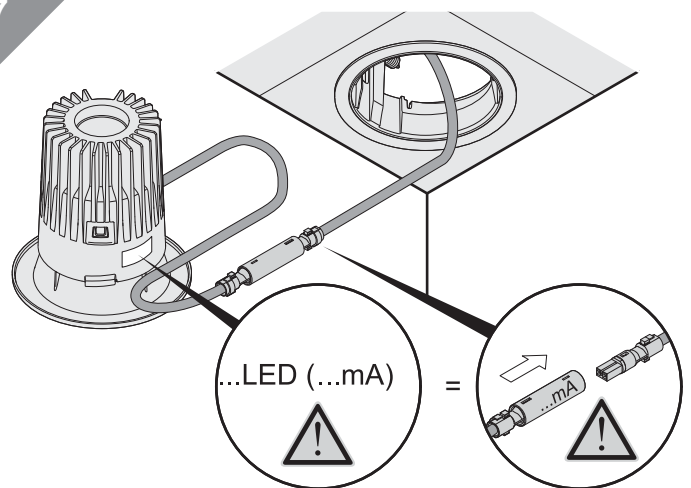
5



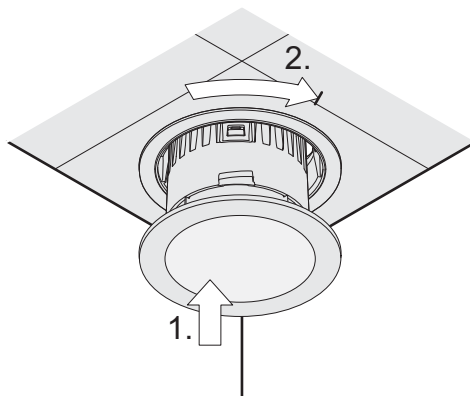
6



7

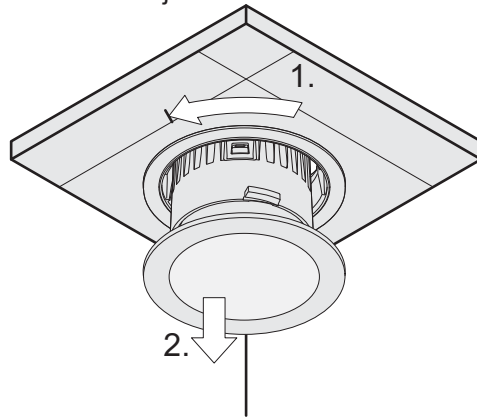


8

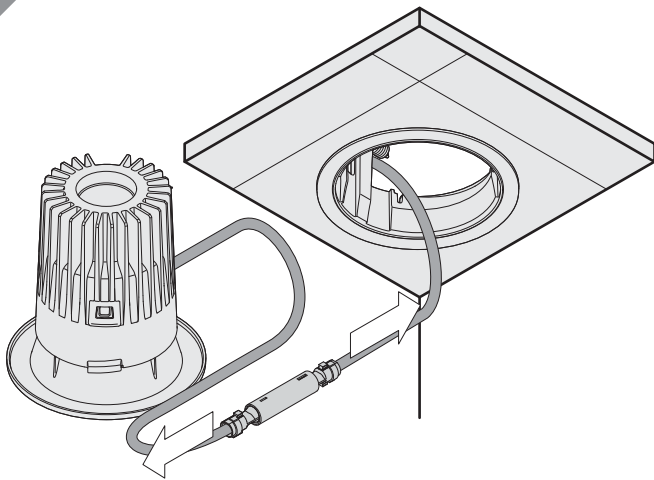




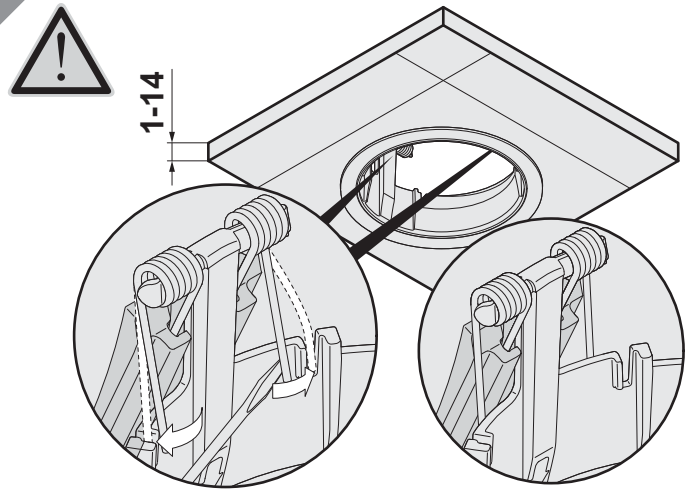
Demontage - Dismantling - Démontage
 Demontage - Desmontagem - Desmontaje



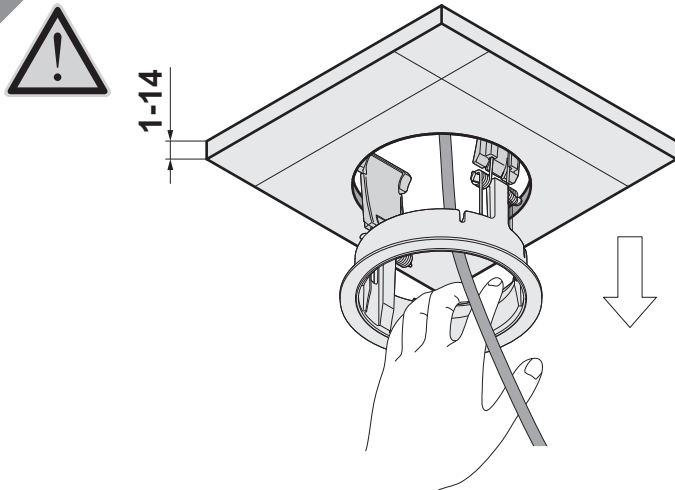
9



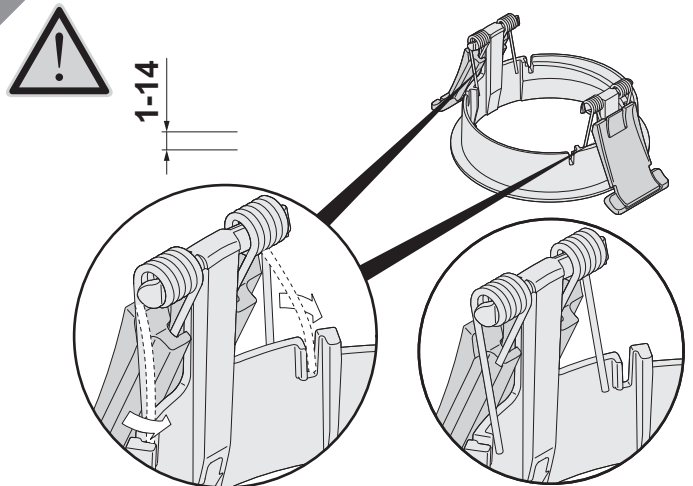
10



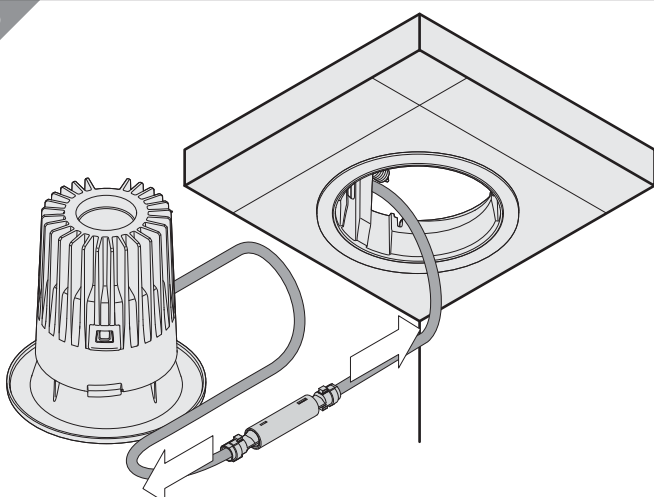
11



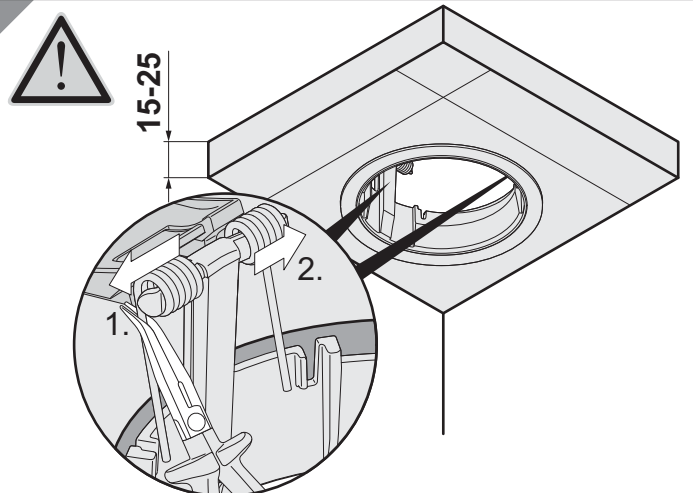
12

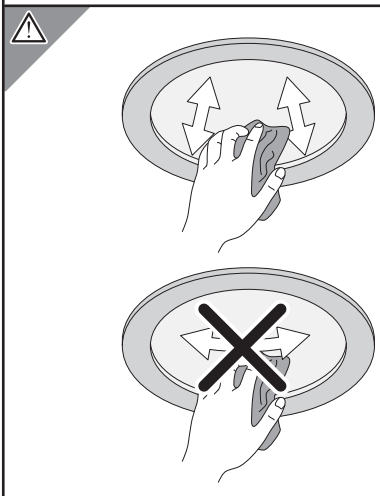
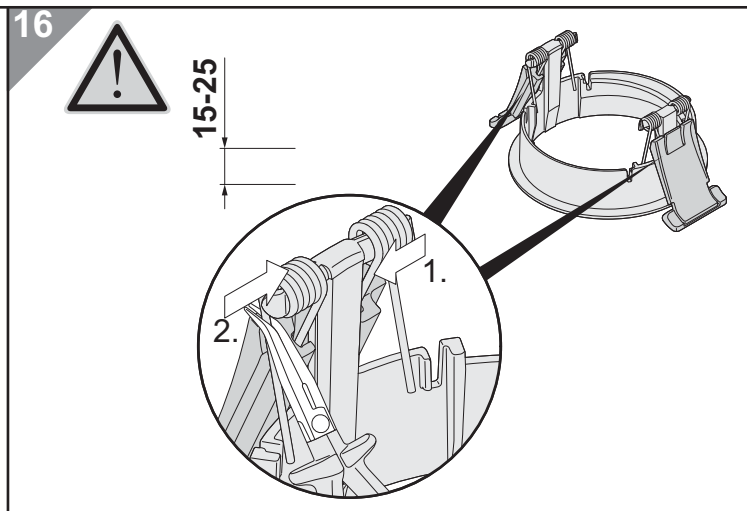
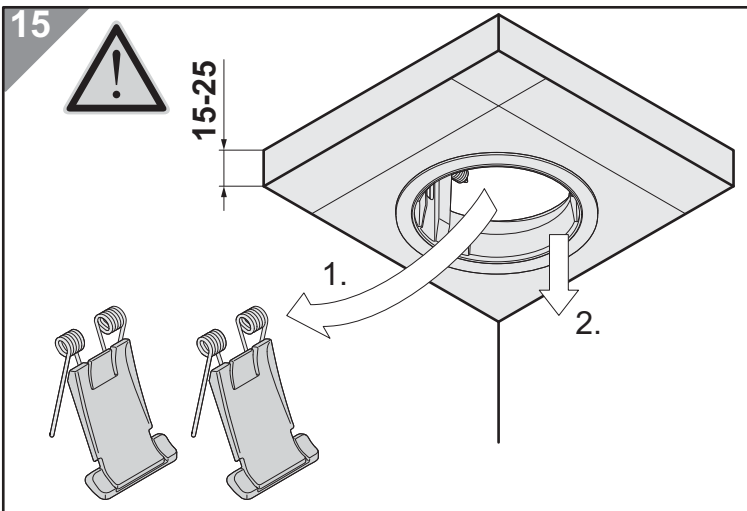


13



14





DE Reflektorreinigung

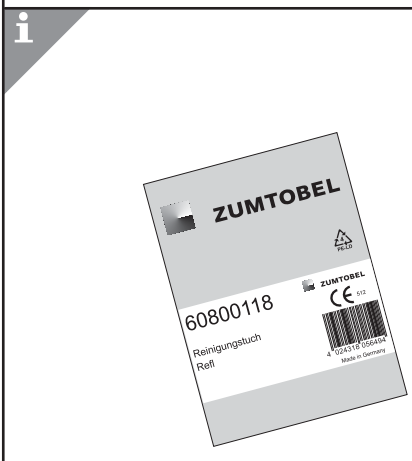
NL Reflectorreiniging

EN Reflector cleaning

BR Limpeza do refletor

FR Nettoyage du réflecteur

ES Limpieza del reflector



DE Reflektorreinigungstuch

NL Reinigingsdoek voor reflector

EN Reflector cleaning cloth

BR Limpeza do Pano para limpar o refletor

FR Chiffon de nettoyage du réflecteur

ES Paño para limpiar el reflector

Technische Änderungen vorbehalten. - Specifications subject to change without notice. - Modifications techniques sans préavis.
 Technische wijzigingen voorbehouden.
 Sujeito a alterações técnicas sem aviso prévio. - Modificaciones técnicas sin preaviso.