

THERMOMÈTRES INDUSTRIELS

■ Fonction

Thermomètres industriels permettant d'avoir une lecture de la température d'un fluide contenue dans un système hydraulique. Son boîtier en V ainsi que son verre prismatique à alcool bleuit assure une lecture en toutes positions.

■ Caractéristiques techniques

Matériaux:

Corps: aluminium ou plastique pour la série **TI**
laiton pour la série **TV**

Plongeur: laiton (1/2"M)

Tube de lecture: verre gradué gravé

Fluide de lecture: alcool bleuit

Plongeur: verre massif

■ Caractéristiques fonctionnelles

Fluide admissible: eau, solution glycolée

Glycol max: 50%

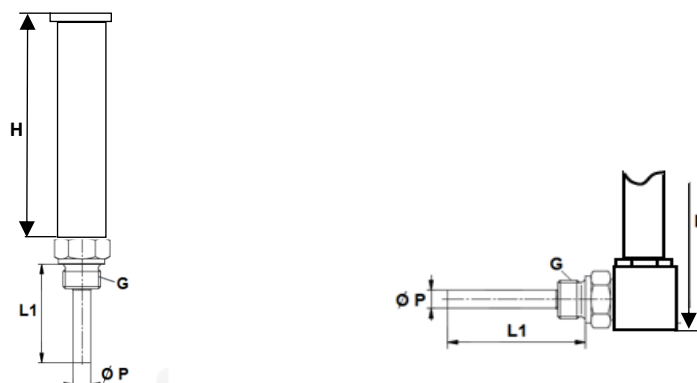
Pression max: 16 bar

Plage de température: de 0 à 120°C / -30 à 50°C ou 0 à 130°C selon modèles

Précision: 2,5%

Normalisations: fabrication suivant la norme ISO 9001: 2008

■ Cotes



Ref.	TV160D	TV160E	TV260D	TV260E
H	160	180	260	275
L1	45	45	60	60
G	1/2"	1/2"	1/2"	1/2"
ØP	12	12	12	12

Cotes en mm

Corps aluminium



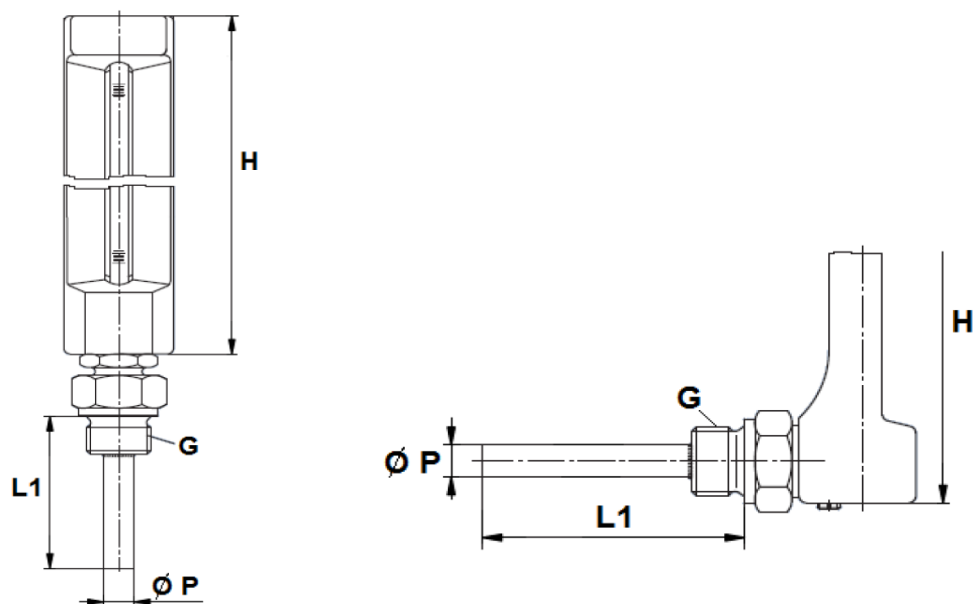
Corps plastique



Corps laiton



THERMOMÈTRES INDUSTRIELS



Ref.	TI150P/D	TI150EP/E	TI200DP/D	TI200EP/E	TI200DL100/P	T200EL100/P
H	150	150	200	200	200	200
L1	63	63	63	63	100	100
G	1/2"	1/2"	1/2"	1/2"	1/2"	1/2"
ØP	10	10	10	10	10	10

cotes en mm

Ref.	TI150D3050/P	TI150E3050/P	TI200D3050/P	TI200E3050/P	TI200DL1003050/P	TI200EL1003050/P
H	150	150	200	200	200	200
L1	63	63	63	63	100	100
G	1/2"	1/2"	1/2"	1/2"	1/2"	1/2"
ØP	10	10	10	10	10	10

Cotes en mm

