

## Connecteur séparable droit

pour câbles synthét. pour systèmes à cônes extérieurs de type A

Les connecteurs séparables droits Cellplux CGS conviennent pour les raccordements de tous câbles unipolaires à isolation synthétique (PE, XLPE, EPR), avec différents types de couches semi-conductrices (graphitée, extrudée, pelable ou non), différents types d'écrans (fils ou ruban), à des installations de distribution et des transformateurs, pour une tension maximale du réseau de 24 kV, sur des pièces fixes de type A selon EN 50180 et EN 50181.



### Description du produit

Nom de l'article	CGS 250A 24kV 70-150 M EGA
Numéro d'article	293797
Notes	Connecteur séparable pour sections alternatives et pour conducteurs de classe 5 sur demande
Accessoire en option	Garniture de mise à la terre type EGA pour les câbles à écran ruban (voir Connectique)

#### Caractéristiques

Avec point de mesure capacitif pour contrôle de la tension

Testés individuellement

Sécurité en cas de contact par la couche externe en EPDM semi-conducteur

Test de gaine extérieure possible en état raccordé

Pour conducteurs cuivre et conducteurs aluminium

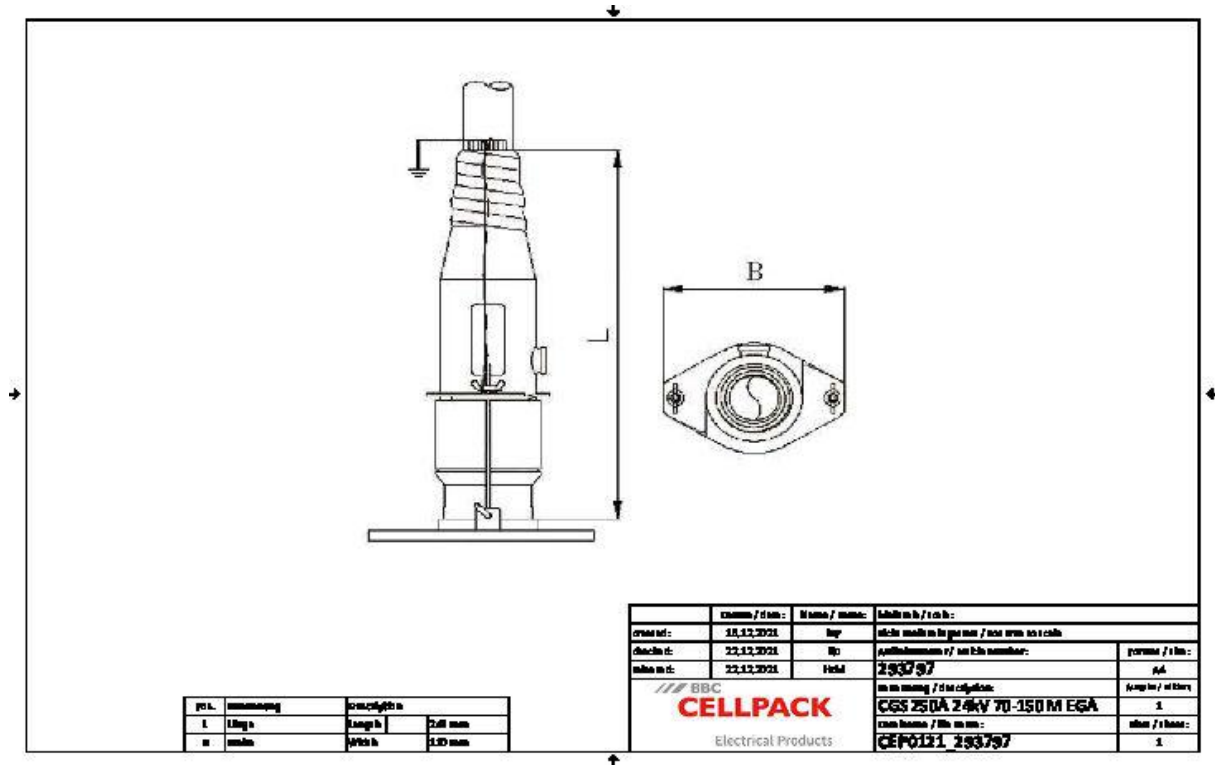
Montage rapide, simple et sûr

Multi-sections grâce aux cosses à visser intégrées

#### Application

Intérieur

Données techniques



Nom de l'article	CGS 250A 24kV 70-150 M EGA
Numéro d'article	293797
Niveau de tension	U0/U (Um) 6/10 (12) kV - 12,7/22 (24) kV
Norme	CENELEC HD 629.1
Largeur B	248 mm
Hauteur H	110 mm
Diameter over core insulation after removal of the outer conductive layer min	19.9 mm
Nominal cross section 12 kV min	120 mm <sup>2</sup>
Nominal cross section 12 kV max	150 mm <sup>2</sup>
Nominal cross section 17,5 kV min	95 mm <sup>2</sup>
Nominal cross section 17,5 kV max	150 mm <sup>2</sup>
Nominal cross section 24 kV min	70 mm <sup>2</sup>
Nominal cross section 24 kV max	150 mm <sup>2</sup>

## Données logistiques

Nom de l'article	CGS 250A 24kV 70-150 M EGA
Numéro d'article	293797
Volume de livraison	Set de 3 connecteurs séparables
	Éléments répartiteurs de champ en silicone
	Garniture de mise à la terre
	Matériel de montage
	Cosses à visser pour conducteur principal
	Instructions de montage
Conservation textes supplémentaires	Stockage illimité
Numéro de tarif douanier	85479000
EAN/GTIN	4010311151946

## Données d'emballage

Alternative unité de mesure	Carton	Pal. UU
Quantité de base	1	64
Base unité de mesure	Pièce	Pièce
Longueur (mm)	379	1200
Largeur (mm)	289	800
Hauteur (mm)	118	1130
Poids net (kg)	3.481	222.784
Poids brut (kg)	3.481	240.984