

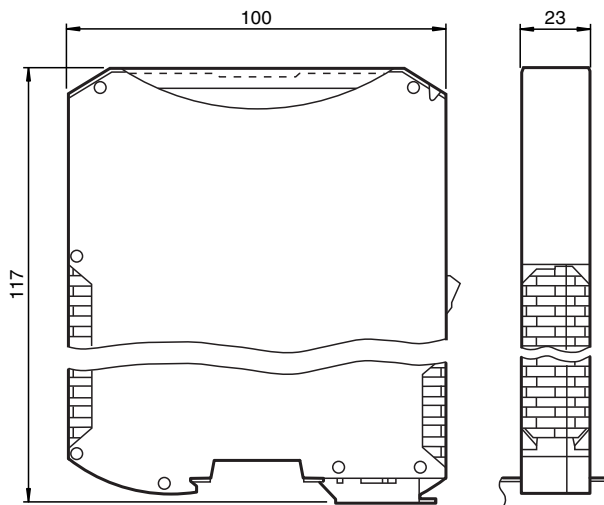
Modules d'interface WCS WCS-PG410

- Possibilité de raccordement 4 têtes de lecture max.
- Montage sur rail symétrique DIN
- Commutateur intégré
- Interface PROFIBUS
- Longueur de mesure maximale de 629 m

Module d'interface WCS avec interface Profibus



Dimensions



Données techniques

Caractéristiques générales

Montage montage sur rail symétrique

Valeurs caractéristiques pour la sécurité fonctionnelle

MTTF_d 180 a

Durée de mission (T_M) 10 a

Couverture du diagnostic (DC) 0 %

Caractéristiques électriques

Tension d'emploi U_B 10 ... 30 V CC

Puissance absorbée P₀ ≤ 3,6 W (sans têtes de lecture)

Interface 1

Date de publication: 2022-10-20 Date d'édition: 2022-10-20 : 70100861_fra.pdf

Reportez-vous aux « Remarques générales sur les informations produit de Pepperl+Fuchs ».

Groupe Pepperl+Fuchs
www.pepperl-fuchs.com

États-Unis : +1 330 486 0001
fa-info@us.pepperl-fuchs.com

Allemagne : +49 621 776 1111
fa-info@de.pepperl-fuchs.com

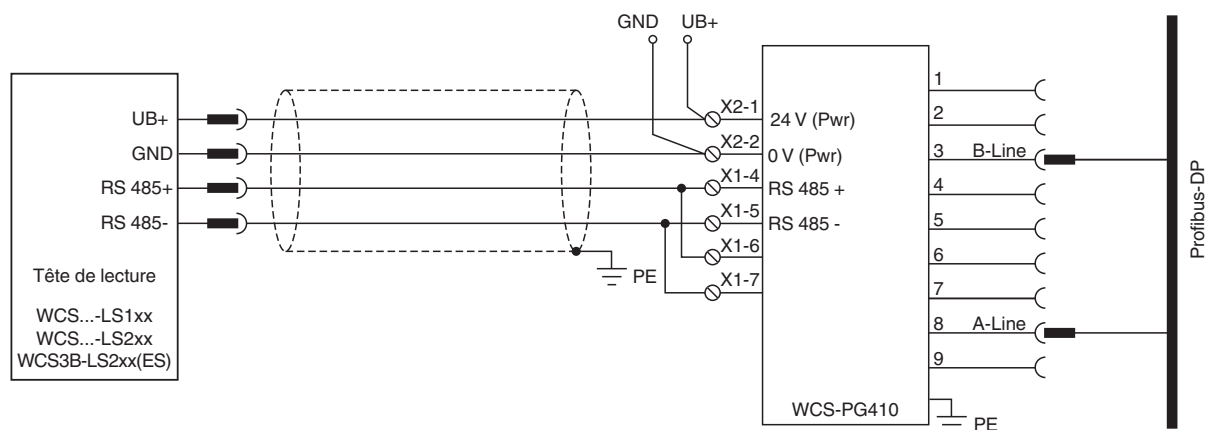
Singapour : +65 6779 9091
fa-info@sg.pepperl-fuchs.com

 **PEPPERL+FUCHS**

Données techniques

Raccordement pour	Système de commande
Type d'interface	PROFIBUS DP V1
Vitesse de transfert	max. 12 MBit/s , Identification automatique de la vitesse de transmission
Sortie de données	Code binaire
Résistance de terminaison des bus	commutable
Interface 2	
Raccordement pour	Têtes de lecture WCS
Têtes de lecture connectables	WCS...-LS121 , WCS...-LS221 , WCS3B-LS1/2**ES avec option ES (protocole étendu jusqu'à 628 m)
Type d'interface	RS-485
Mode de transfert	half-duplex
Vitesse de transfert	62,5 kBit/s
Résistance terminale RS485	commutable
Cycle de mise à jour, tête de lecture	1 ms / 10 ms (avec tête de lecture WCS dotée de l'option « Extended »)
Conformité aux normes	
Emission d'interférence	EN 55011, cl. A: 2007
Immunité	EN 61000-6-2:2005
Agréments et certificats	
Conformité EAC	TR CU 020/2011
agrément CCC	Les produits dont la tension de service est ≤ 36 V ne sont pas soumis à cette homologation et ne portent donc pas le marquage CCC.
Conditions environnementantes	
Température de service	-40 ... 85 °C (-40 ... 185 °F) , sans câblage
Température de stockage	-40 ... 85 °C (-40 ... 185 °F)
Humidité rel. de l'air	≤ 80 %
Caractéristiques mécaniques	
Type de raccordement	Interface 1 : Connecteur Sub-D, 9 broches Interface 2 : Borne de serrage $\leq 2,5$ mm ² Interface 3 : Connexion de terminal, à 2 broches
Largeur du boîtier	23 mm
Hauteur du boîtier	100 mm (sans connecteur à vis enfichable) 111 mm (connecteur à vis enfichable inclus)
Profondeur du boîtier	117 mm
Degré de protection	IP20
Matériau	Plastique
position d'intégration	quelconque
Masse	env. 130 g

Connexion



Date de publication: 2022-10-20 Date d'édition: 2022-10-20 : 70100861_fra.pdf