

HC-M-05L-TPT-M - Module à élément de contact



1423961

<https://www.phoenixcontact.com/fr/produits/1423961>

Veillez tenir compte du fait que les données affichées dans ce document PDF proviennent de notre catalogue en ligne. Vous trouverez les données complètes dans la documentation utilisateur. Nos conditions générales d'utilisation des téléchargements sont applicables.



Module à élément de contact, nombre de pôles: 5, contacts de puissance: 5, contacts de commande: 0, nombre de raccordements par pôle: 2, Mâle, Raccordement Push-in, 230 V/400 V, 16 A, 0,25 mm² ... 1,5 mm², application: Puissance

Avantages

- Installation facile sans outil, même assemblé, grâce à la technologie de raccordement Push-in
- Installation très rapide en comparaison avec les autres technologies de raccordement
- Câblage rapide et facile, en particulier dans les endroits étroits
- Possibilité de câblage automatisé par un robot
- Manipulation et câblage sécurisés grâce à un organe de commande de couleur contrastée
- Résistance aux chocs et aux vibrations selon la norme DIN EN 61373
- Double raccordement du conducteur par pôle

Données commerciales

Référence	1423961
Conditionnement	1 Unité(s)
Commande minimum	1 Unité(s)
Clé de vente	BF7ACE
Product key	BF7ACE
Page catalogue	Page 577 (C-2-2019)
GTIN	4055626365800
Poids par pièce (emballage compris)	18,2 g
Poids par pièce (hors emballage)	17 g
Numéro du tarif douanier	85366990
Pays d'origine	PL

Caractéristiques techniques

Remarques

Généralités	utiliser uniquement des conducteurs souples avec embout (uniquement en combinaison avec CRIMPFOX 6)
Généralités	Les connecteurs ne doivent être manipulés que hors charge/tension.
Généralités	Pour boîtiers HEAVYCONNEC de type B6 à B48, cadre-support de module HC-M-B...MF-... requis.

Montage

Instructions de montage	L'utilisation conforme à la destination prévoit le montage dans un boîtier avec l'indice de protection IP54 ou plus élevé.
Type de raccordement	Raccordement Push-in

Propriétés du produit

Type de produit	Élément de contact modulaire
Nombre de pôles	5
Enfichable	5
Numérotation des contacts	1 - 5
Application	Puissance
Nombre de raccordements par pôle	2
Nombre de prises	1
Nombre de contacts de puissance	5
Nombre de contacts de commande	0
Type de matériau du contact	roulés
Série	HC-M-05-T

Propriétés d'isolation

Catégorie de surtension	III
Degré de pollution	3

Caractéristiques de raccordement

Technologie de raccordement

Technologie de raccordement	Raccordement Push-in
Nombre de raccordements par pôle	2

Raccordement du conducteur

Section raccordable	0,25 mm ² ... 1,5 mm ²
Section raccordable AWG	24 ... 16
Longueur de gaine à dénuder de chaque fil	8 mm ±1 mm

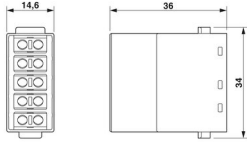
Dimensions

HC-M-05L-TPT-M - Module à élément de contact



1423961

<https://www.phoenixcontact.com/fr/produits/1423961>

Dessin coté	
Largeur	34 mm
Hauteur	36 mm
Longueur	14,6 mm

Caractéristiques mécaniques

Diamètre de contact	2,5 mm
---------------------	--------

Propriétés électriques

Tension de référence (III/3)	230 V (Conducteur-terre) 400 V (Conducteur-conducteur)
Contacts de puissance de la tension de référence	230/400 V
Tension de choc assignée	4 kV
Courant de référence	16 A

Propriétés mécaniques

Caractéristiques mécaniques

Cycles d'enfichage	≥ 500
--------------------	-------

Indications sur les matériaux

Classe d'inflammabilité selon UL 94	V0
Matériau de contact	Alliage de cuivre
Matériau de surface du contact	Ag
Matériau de porte-contacts	PA
Normes / Spécifications	PA: Sécurité incendie dans les véhicules ferroviaires - Ensembles d'exigences R22, R23 et R24 et DIN EN 45545-2 (Niveau de risque HL1 - HL3)

Conditions environnementales et de durée de vie

Conditions ambiantes

Température ambiante (fonctionnement)	-40 °C ... 125 °C
---------------------------------------	-------------------

Normes et spécifications

Spécifications concernant l'exécution et les essais	DIN EN 61984
	DIN EN 60664
Essais	DIN EN 61984
	DIN EN 60664

Essai

HC-M-05L-TPT-M - Module à élément de contact



1423961

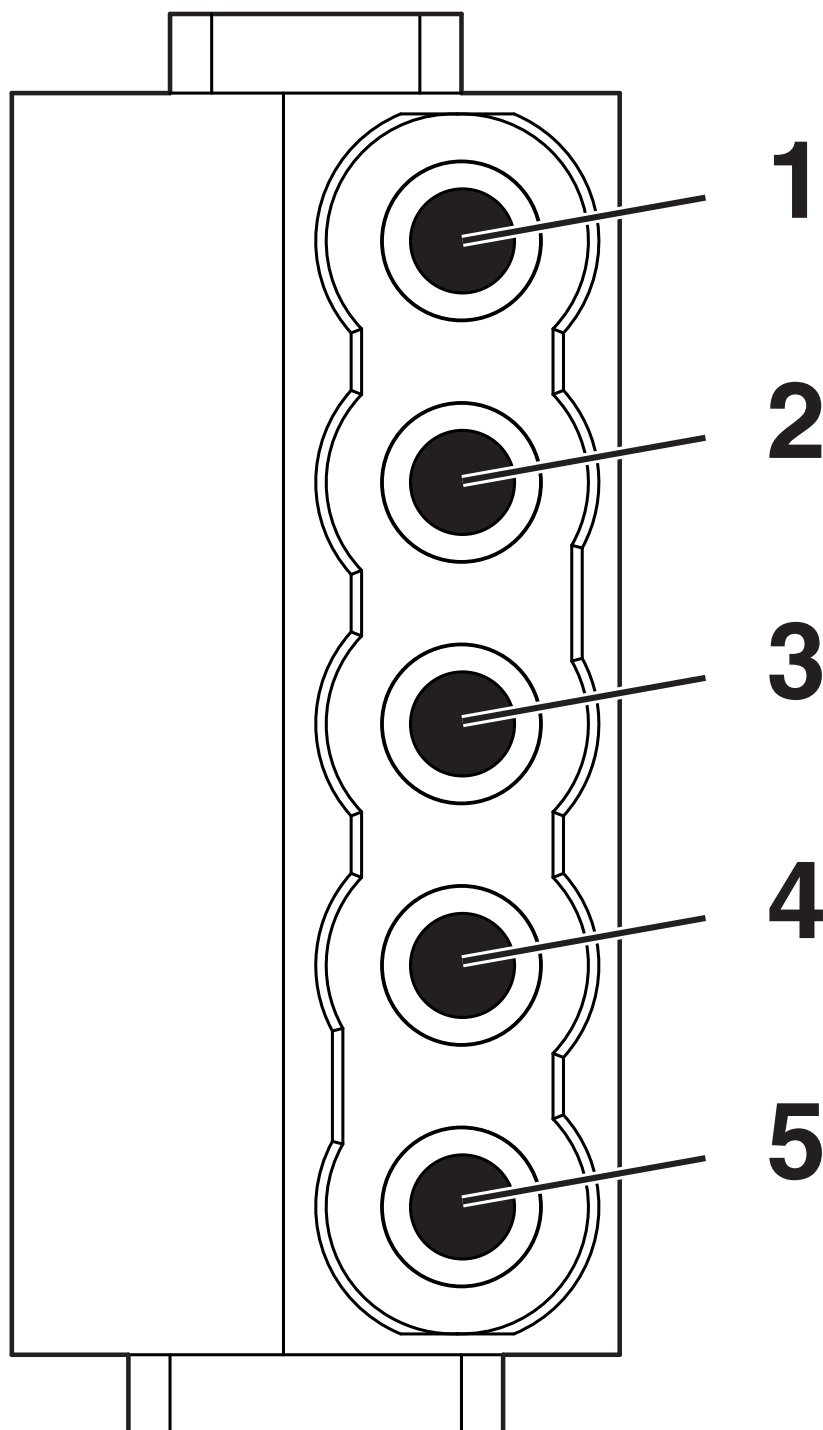
<https://www.phoenixcontact.com/fr/produits/1423961>

Normes/prescriptions

PA: Sécurité incendie dans les véhicules ferroviaires -
Ensembles d'exigences R22, R23 et R24 et DIN EN 45545-2
(Niveau de risque HL1 - HL3)

Dessins

Dessin schématique

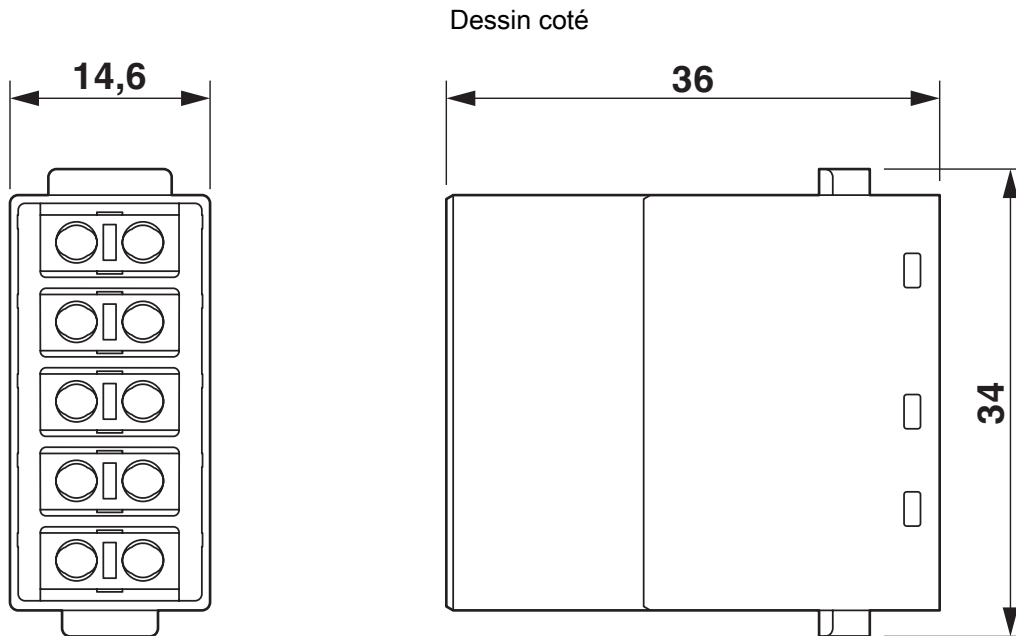


Nombre de pôles côté raccordement

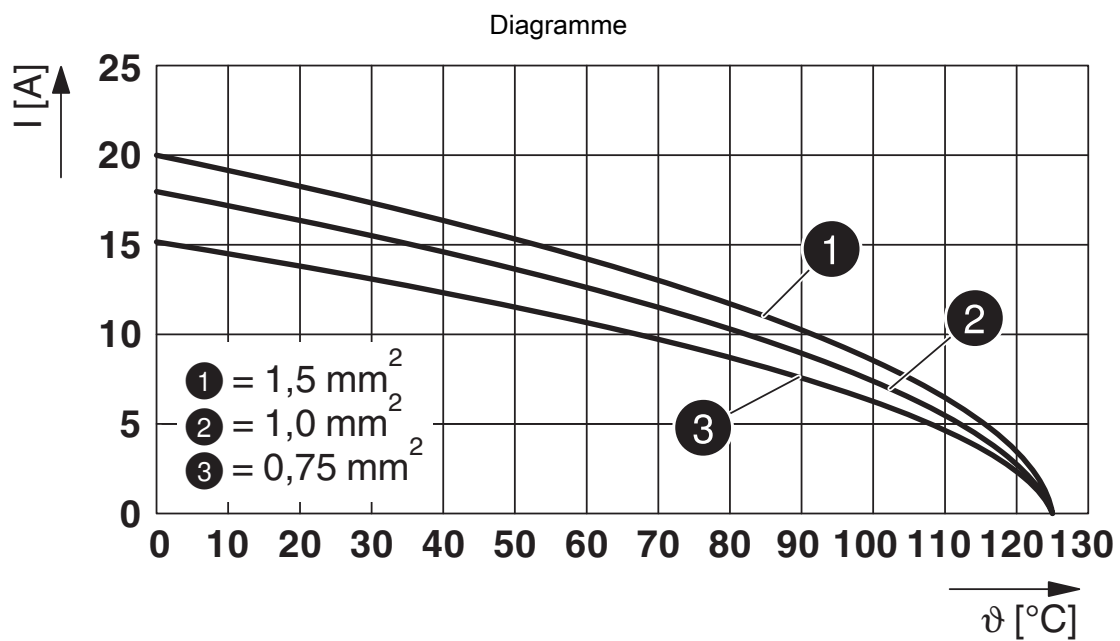
HC-M-05L-TPT-M - Module à élément de contact

1423961

<https://www.phoenixcontact.com/fr/produits/1423961>



Dessin coté



Courbe de derating

HC-M-05L-TPT-M - Module à élément de contact



1423961

<https://www.phoenixcontact.com/fr/produits/1423961>

Homologations

To download certificates, visit the product detail page: <https://www.phoenixcontact.com/fr/produits/1423961>

UL Recognized Identifiant de l'homologation: E468743				
	Tension nominale U_N	Intensité nominale I_N	Section AWG	Section mm^2
	600 V	16 A	-	-

CSA Identifiant de l'homologation: 13631				
	Tension nominale U_N	Intensité nominale I_N	Section AWG	Section mm^2
	600 V	12 A	- 16	-

UL Recognized Identifiant de l'homologation: E118976				
	Tension nominale U_N	Intensité nominale I_N	Section AWG	Section mm^2
	600 V	16 A	-	-

EAC Identifiant de l'homologation: RU C-DE.BL08.B.00511				
---	--	--	--	--

VDE Zeichengenehmigung Identifiant de l'homologation: 40050148				
	Tension nominale U_N	Intensité nominale I_N	Section AWG	Section mm^2
	400 V	10 A	-	0,25 - 2,5

1423961

<https://www.phoenixcontact.com/fr/produits/1423961>

Classifications

ECLASS

ECLASS-11.0	27440217
ECLASS-12.0	27440217
ECLASS-13.0	27440217

ETIM

ETIM 9.0	EC000438
----------	----------

UNSPSC

UNSPSC 21.0	39121400
-------------	----------

HC-M-05L-TPT-M - Module à élément de contact



1423961

<https://www.phoenixcontact.com/fr/produits/1423961>

Conformité environnementale

China RoHS	Période d'utilisation conforme : illimitée = EFUP-e
	Aucune substance dangereuse dépassant les valeurs seuils ;

HC-M-05L-TPT-M - Module à élément de contact



1423961

<https://www.phoenixcontact.com/fr/produits/1423961>

Accessoires

HC-CBU-MOD - Élément de codage

1636130

<https://www.phoenixcontact.com/fr/produits/1636130>



Douille pour le détrompage de 16 connecteurs max., pour HC modulaire

HC-CST-MOD - Élément de codage

1636127

<https://www.phoenixcontact.com/fr/produits/1636127>



Tige pour le détrompage de 16 connecteurs max., pour HC modulaire

HC-M-05L-TPT-M - Module à élément de contact

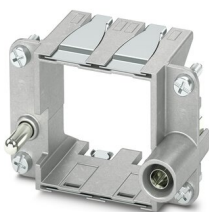
1423961

<https://www.phoenixcontact.com/fr/produits/1423961>

HC-M-B06-MFH-B - Cadre support de module

1182085

<https://www.phoenixcontact.com/fr/produits/1182085>

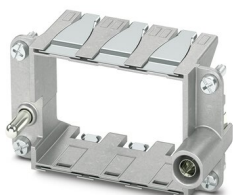


Cadre support de module, taille: B6, version : pour le côté embase (a, b, c, ...), 4 mm² ... 6 mm², application: Cadre support de module

HC-M-B10-MFH-B - Cadre support de module

1182088

<https://www.phoenixcontact.com/fr/produits/1182088>



Cadre support de module, taille: B10, version : pour le côté embase (a, b, c, ...), 4 mm² ... 6 mm², application: Cadre support de module

HC-M-05L-TPT-M - Module à élément de contact



1423961

<https://www.phoenixcontact.com/fr/produits/1423961>

HC-M-B16-MFH-B - Cadre support de module

1182090

<https://www.phoenixcontact.com/fr/produits/1182090>

Cadre support de module, taille: B16, version : pour le côté embase (a, b, c, ...),
4 mm² ... 6 mm², application: Cadre support de module



HC-M-B24-MFH-B - Cadre support de module

1182094

<https://www.phoenixcontact.com/fr/produits/1182094>

Cadre support de module, taille: B24, version : pour le côté embase (a, b, c, ...),
4 mm² ... 6 mm², application: Cadre support de module



HC-M-05L-TPT-M - Module à élément de contact



1423961

<https://www.phoenixcontact.com/fr/produits/1423961>

HC-M-B06-MFH-H - Cadre support de module

1182087

<https://www.phoenixcontact.com/fr/produits/1182087>



Cadre support de module, taille: B6, version : pour le côté capot (A, B, C, ...), 4 mm² ... 6 mm², application: Cadre support de module

HC-M-B10-MFH-H - Cadre support de module

1182089

<https://www.phoenixcontact.com/fr/produits/1182089>



Cadre support de module, taille: B10, version : pour le côté capot (A, B, C, ...), 4 mm² ... 6 mm², application: Cadre support de module

HC-M-05L-TPT-M - Module à élément de contact



1423961

<https://www.phoenixcontact.com/fr/produits/1423961>

HC-M-B16-MFH-H - Cadre support de module

1182093

<https://www.phoenixcontact.com/fr/produits/1182093>

Cadre support de module, taille: B16, version : pour le côté capot (A, B, C, ...), 4 mm² ... 6 mm², application: Cadre support de module



HC-M-B24-MFH-H - Cadre support de module

1182095

<https://www.phoenixcontact.com/fr/produits/1182095>

Cadre support de module, taille: B24, version : pour le côté capot (A, B, C, ...), 4 mm² ... 6 mm², application: Cadre support de module



HC-M-05L-TPT-M - Module à élément de contact

1423961

<https://www.phoenixcontact.com/fr/produits/1423961>



HC-M-05L-TPT-F - Module à élément de contact

1423962

<https://www.phoenixcontact.com/fr/produits/1423962>



Module à élément de contact, nombre de pôles: 5, contacts de puissance: 5, contacts de commande: 0, nombre de raccordements par pôle: 2, Connecteur femelle, Raccordement Push-in, 230 V/400 V, 16 A, 0,25 mm² ... 1,5 mm², application: Puissance

CF CRIMPHANDY 0,5 - Outil de sertissage, électrique

1212463

<https://www.phoenixcontact.com/fr/produits/1212463>



Appareil portable, fonctionnant sur batterie, pour le traitement des embouts en bande de 0,5 mm² avec extrémité fonctionnelle, adapté aux conducteurs isolés en PVC (H05V-K), incluant batterie, chargeur, pince coupe-câble CUTFOX 12, déflecteur de déchets 2, outil d'entretien pour le dépannage et un ruban d'embouts de 0,5 mm², rangés dans une mallette solide.

HC-M-05L-TPT-M - Module à élément de contact



1423961

<https://www.phoenixcontact.com/fr/produits/1423961>

CF CRIMPHANDY 0,75 - Outil de sertissage, électrique

1212464

<https://www.phoenixcontact.com/fr/produits/1212464>



Appareil portable, fonctionnant sur batterie, pour le traitement des embouts en bande de 0,75 mm² avec extrémité fonctionnelle, adapté aux conducteurs isolés en PVC (H05V-K), incluant batterie, chargeur, pince coupe-câble CUTFOX 12, déflecteur de déchets 2, outil d'entretien pour le dépannage et un ruban d'embouts de 0,75 mm², rangés dans une mallette solide.

CF CRIMPHANDY 1,0 - Outil de sertissage, électrique

1212465

<https://www.phoenixcontact.com/fr/produits/1212465>



Appareil portable, fonctionnant sur batterie, pour le traitement des embouts en bande de 1,0 mm² avec extrémité fonctionnelle, adapté aux conducteurs isolés en PVC (H05V-K), incluant batterie, chargeur, pince coupe-câble CUTFOX 12, déflecteur de déchets 2, outil d'entretien pour le dépannage et un ruban d'embouts de 1,0 mm², rangés dans une mallette solide.

HC-M-05L-TPT-M - Module à élément de contact



1423961

<https://www.phoenixcontact.com/fr/produits/1423961>

CF CRIMPHANDY 1,5 - Outil de sertissage, électrique

1212466

<https://www.phoenixcontact.com/fr/produits/1212466>



Appareil portable, fonctionnant sur batterie, pour le traitement des embouts en bande de 1,5 mm² avec extrémité fonctionnelle, adapté aux conducteurs isolés en PVC (H07V-K), incluant batterie, chargeur, pince coupe-câble CUTFOX 12, déflecteur de déchets 2, outil d'entretien pour le dépannage et un ruban d'embouts de 1,5 mm², rangés dans une mallette solide.

Phoenix Contact 2023 © - Tous droits réservés

<https://www.phoenixcontact.com>

PHOENIX CONTACT SAS

52 Boulevard de Beaubourg Emerainville

77436 Marne La Vallée Cedex 2 France

+33 (0) 1 60 17 98 98

documentation@phoenixcontact.fr