

MANUFACTURER'S DECLARATION OF CONFORMITY
DICHIARAZIONE DI CONFORMITA' DEL COSTRUTTORE

No.	65602013	
Issuer's name <i>Nome del costruttore:</i>	GEWISS S.p.A.	
Issuer's address <i>Indirizzo del costruttore:</i>	Via A. Volta, 1 24069 Cenate Sotto (BG) ITALY	
Subject of the declaration: <i>Oggetto della dichiarazione:</i>	GW68584F	
Main ratings: <i>Dati principali:</i>	<ul style="list-style-type: none"> ➤ Rated voltage / <i>Tensione nominale</i> U_n = 230 Vac ➤ Rated insulation voltage / <i>Tensione nominale di isolamento</i> U_i = 400 Vac ➤ Rated operational voltage / <i>Tensione nominale di impiego</i> U_e = 230 Vac ➤ Rated impulse withstand voltage / <i>Tensione nominale di tenuta a impulso</i> U_{imp} = 4 kV ➤ Rated current of the assembly / <i>Corrente nominale del quadro</i> I_{nA} = 25 A ➤ Rated peak withstand current / <i>Corrente nominale ammissibile di picco</i> I_{pk} = 10 kA ➤ Rated conditional short-circuit current / <i>Corrente nominale di cortocircuito condizionata</i> I_{cc} = 6 kA ➤ SCPD / <i>Dispositivo di protezione contro il cortocircuito</i> / ➤ Rated frequency / <i>Frequenza nominale</i> f_n = 50 Hz ➤ Degree of protection / <i>Grado di protezione</i> IP 55 ➤ Form of the internal separation / <i>Forma della segregazione interna</i> 1 ➤ Pollution degree / <i>Grado di inquinamento</i> 3 ➤ EMC disturbances in environments / <i>Ambiente EMC</i> B ➤ Conditions of installation / <i>Condizioni di installazione</i> 	<p align="right"><i>Mobile ACS / ASC mobile</i></p> <ul style="list-style-type: none"> ➤ Mechanical impact protection / <i>Protezione contro l'impatto meccanico</i> IK 09 ➤ Dimensions / <i>Dimensioni (Width - Height - Depth / Base - Altezza - Profondità)</i> 636- 821-400 mm ➤ Weight / <i>Peso</i> 21 kg

We declare that the products mentioned in subject are designed and manufactured in conformity with the requirements of following harmonized standards:

Dichiariamo che i prodotti citati in oggetto sono progettati e costruiti conformemente ai requisiti delle seguenti norme armonizzate:

Document No. / <i>Documento N.</i>	Title / <i>Titolo</i>	Date of issue / <i>Data di emissione</i>
➤ EN 61439-1	Low-voltage switchgear and controlgear assemblies - Part 1: General rules <i>Apparecchiature assemblate di protezione e di manovra per bassa tensione (quadri BT) - Parte 1: Regole generali</i>	2011
➤ EN 61439-4	Low-voltage switchgear and controlgear assemblies - Part 4: Particular requirements for assemblies for construction sites (ACS) <i>Apparecchiature assemblate di protezione e di manovra per bassa tensione (quadri BT) Parte 4: Prescrizioni particolari per quadri per cantiere (ASC)</i>	2013

and therefore meeting the essential requirements of the Directives:
e quindi rispondenti ai requisiti essenziali delle Direttive:

2014/35/EU 2014/34/EU Reg.(EU) n.305/2011
 99/5/EC 2014/30/EU

Signed for and on behalf of:

Firmato per conto di: GEWISS S.p.A.

Place and Date:

Luogo e Data Cenate Sotto, 02th May 2017

MATTEO GAVAZZENI
 Industrial Property, Standards,
 Quality Marks and Certifications Manager

GEWISS

CARATTERISTICHE SPECIFICATION

Serie/Series: Q-BOX

Codice/Code:
GW68584F

Un: 230 V

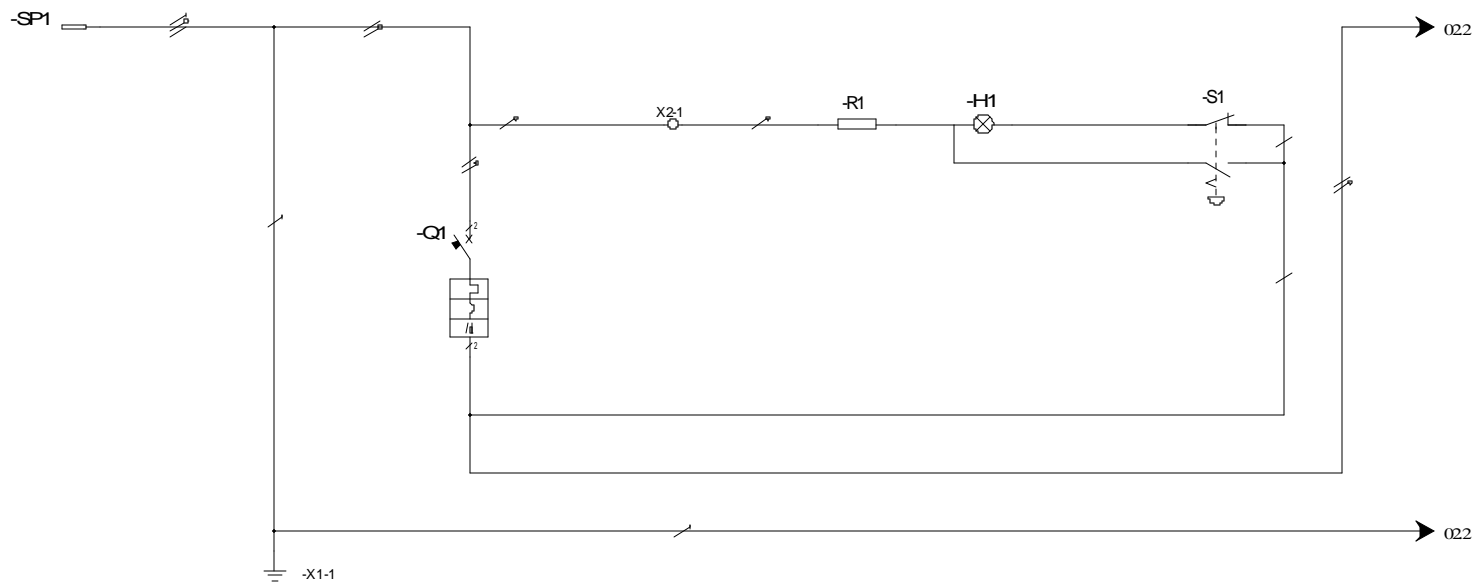
Uaux: 230 V

f: 50 Hz

Icc: 6 kA

Ip: 55

In: 25 A



UTENZA USER	DENOMINAZIONE DENOMINATION		SPINA PLUG		MORSETTIERA DI TERRA PROTECTIVE EARTH	INTERRUTTORE GENERALE MAINSWITCH	MORSETTO DI APPOGGIO CLAMP	RESISTENZA RESISTOR		LAMPADA LAMP	PULSANTE EMERGENZA EMERGENCY PUSHBUTTON	
	TIPO / TYPE	POT./TOT.POWER Kw In A	GW60442	32				3,3KΩ	GW74518	GW74364		
	COEF. CONTEMP.	COS φ	08									
INTERRUTTORE O SEZIONATORE MAINSWITCH	COSTRUTTORE / CONSTRUCTOR				GEWISS GW94130							
	TIPO / TYPE											
	N. POLI/N.POLES	In A				2 32						
	Icc kA	Ich mA				6 30						
	I _m (o curva/or curve) A	Pd A				C						
FUSIBILE FUZE	TIPO / TYPE CALIBRO/CALBRE		A									
CONTATTORE CONTACTOR	TIPO / TYPE											
	In A	Ph kW										
RELE' TERMICO THERMAL RELAY	TIPO / TYPE											
	TARATURA / CALIBRATION		A									
LINEA DI POTENZA POWER LINE	TIPO CAVO / CABLE TYPES FORMAZIONE / FORMATION		5X8mm ² L1,L2,L3,N,PE		4X2,5mm ² PE	8X2,5mm ² 2X1,5mm ² L1,N	1X1,5mm ² N	1X1,5mm ² N	2X1,5mm ²	2X1,5mm ² L1		
	LUNGHEZZA / LENGHT		m									
	Iz A											
	C.d.T. aIn %	C.d.T. alb %										
	Zk mΩ	Zs Ω										
	I _k trifase/monof. kA	I _{k1} fase/terra kA										
	MORSETTIERA / TERMINAL BOARD				1X65011728 8 FORI/HOLES		1X66390006					

GEWISS

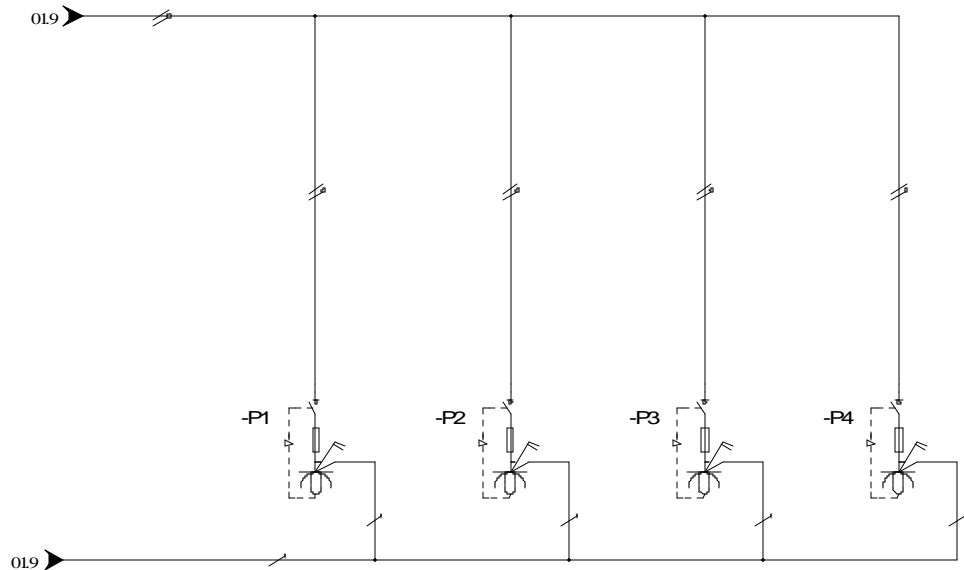
CODICE :
CODE : GW68584FPROGETTO : Schema elettrico
PROJECT : Electric diagramFOGLIO 01
DI 02TITOLO/ TITLE: Schema unifilare
Single line diagram

DIS: Crocca A.

DATA/DATE: 05/04/2017

◀▶02

REV. DATA/DATE FIRMA/SIGN. MODIFICA/MODIFY



UTENZA USE	DENOMINAZIONE DENOMINATION		PRESA 1		PRESA 2		PRESA 3		PRESA 4					
	TIPO / TYPE	POT./TOT.POWER Kw	OUTLET 1		OUTLET 2		OUTLET 3		OUTLET 4					
	POT./POWER Kw	In A	GW66326N	16	GW66326N	16	GW66326N	16	GW66326N	16				
	COEF. CONTEMP.	COS φ	0,8		0,8		0,8		0,8					
INTERRUTTORE O SEZIONATORE MAINSWITCH	COSTRUTTORE / CONSTRUCTOR													
	TIPO / TYPE													
	N. POLI/N.POLES	In A												
	Icc kA	Ich mA												
	I _m (o curva/or curve) A	Pd A												
FUSIBILE FLUSE	TIPO / TYPE		10,3X38	GW72101	10,3X38	GW72101	10,3X38	GW72101	10,3X38	GW72101				
	CALBRO / CALBRE	A	16A		16A		16A		16A					
CONTATTORE CONTACTOR	TIPO / TYPE													
	In A	Pn kW												
RELE' TERMICO THERMAL RELAY	TIPO / TYPE													
	TARATURA / CALIBRATION	A												
LINEA DI POTENZA POWER LINE	TIPO CAVO / CABLE TYPES		3X2,5mm ²		3X2,5mm ²		3X2,5mm ²		3X2,5mm ²					
	FORMAZIONE / FORMATION		L1,NPE		L1,NPE		L1,NPE		L1,NPE					
	LUNGHEZZA / LENGHT	m												
	Iz A													
	C.d.T. aIn %	C.d.T. alb %												
	Zk mΩ	Zs mΩ												
	I _k trifase/monof. kA	I _{k1} fase/terra kA												
	MORSETTIERA / TERMINAL BOARD													

GEWISS

CODICE :

GW68584F

PROGETTO : Schema elettrico

PROJECT : Electric diagram

FOGLIO 02

DI 02

TITOLO / TITLE: Schema unifilare
Single line diagram

01 ◀▶

DIS: Crocca A.

DATA/DATE: 05/04/2017

REV. DATA/DATE FIRMA / SIGN. MODIFICA / MODIFY