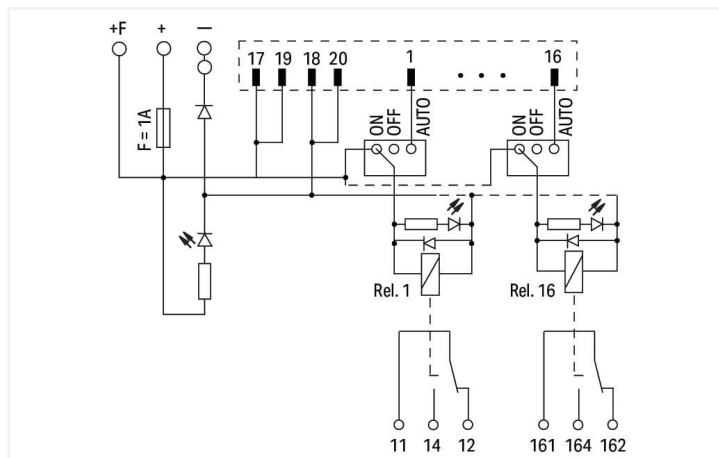
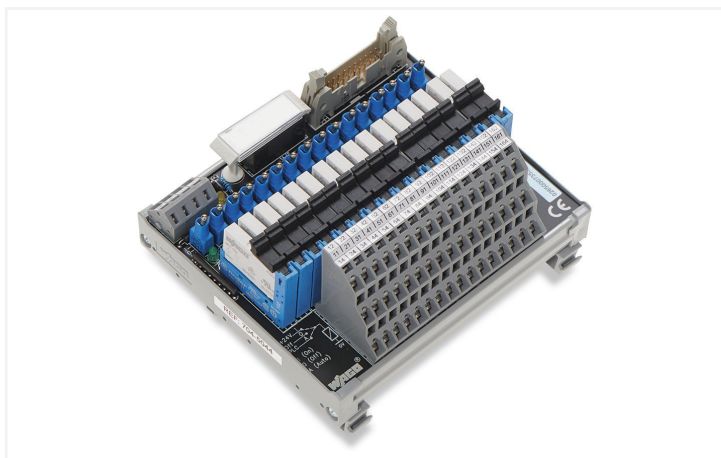


Fiche technique | Référence: 704-5044

Module interface pour système de précâblage; Connecteurs selon la norme DIN 41651; Connecteur mâle; 20 pôles; sortie de relais à 16 canaux; 1 RT; Bornes pour circuits imprimés à trois étages; avec forçage manuel; en support de montage; 2,50 mm²



<https://www.wago.com/704-5044>



Données électriques

des entrées/sorties	Sortie de relais à 16 canaux
Tension de fonctionnement nominale	DC 24 V
Plage de tension de fonctionnement	±10 %
Nombre relais RT/contacts inverseurs	1
Limite du courant permanent	5 A
Tension de commutation max.	AC 250 V; DC 48 V
Pouvoir de coupure max. (ohmique)	AC 1250 VA; DC 50 W
Durée de vie, mécanique	10 x 10 ⁶ manoeuvres
Indication d'état	LED verte (canal) LED jaune (alimentation)
Fusible interne	Alimentation : 1 A ; Sortie de relais :
Relais élémentaire WAGO	857-152
Fonctions spéciales	avec forçage manuel

Sécurité & Protection

Tension de référence	50 V
Tension assignée de tenue aux chocs	0,8 kV
Degré de pollution	2
Rigidité diélectrique entre circuit de commande/de charge (AC, 1 min)	4 kV _{eff}
Rigidité diélectrique entre contact/contact (AC, 1 min)	1 kV _{eff}

Compatibilité

GE Fanuc

GE Fanuc 9030	IC693 MDL740 IC693 MDL742 IC693 MDL753
GE Fanuc RX3i	IC694 MDL753

Schneider

Schneider Modicon TM3	TM3 DQ16T(G) TM3 DQ16TK TM3 DQ32TK
Schneider Modicon M340	BMX DDO 1602 BMX DDO 3202K BMX DDO 6402K BMX DDM 3202K
Schneider Modicon Quantum	140 DDO 353 00 140 DDO 353 01 140 DDO 364 00 140 DVO 853 00
Schneider TSX	TSX DSY 16T2 TSX DSY 32T2K TSX DSY 64T2K TSX DMY 28FK TSX DMY 28RFX TSX DSZ 32T2 TSX DMZ 28DT TSX DMZ 28DTK TSX DMZ 64DTK
Schneider Twido	TM2 DDO 16TK TM2 DDO 32TK

Rockwell

Rockwell Compact Logix	1769 - OB16 1769 - OB16P 1769 - OB32 1769 - OB32T
Rockwell Control Logix	1756 - OB16E 1756 - OB32

Omron

Omron CJ1W	CJ1W-MD232 CJ1W-OD212 CJ1W-OD232 CJ1W-OD262
------------	--

WAGO

WAGO I/O System 750	750-1500
WAGO I/O System 753	753-530 (x2)

Données de raccordement

Connection 1

Connecteur	Connecteurs selon la norme DIN 41651 ; Connecteur mâle
Nombre de pôles 1	20
Type de connexion 1	Système
Remarque (Section de conducteur)	12 AWG : THHN, THWN
Sens d'enfichage	vertical

Connection 2

Mode de construction 2	Bornes pour circuits imprimés, 3 -étages
Nombre de pôles 2	48
Type de connexion 2	Zone
Borne WAGO 2	WAGO Série 737
Conducteur rigide 2	0,08 ... 2,5 mm ² / 28 ... 12 AWG
Conducteur souple 2	0,08 ... 2,5 mm ² / 28 ... 12 AWG
Longueur de dénudage 2	5 ... 6 mm / 0.2 ... 0.24 inch

Connection 3

Mode de construction 3	Bornes pour circuits imprimés
Nombre de pôles 3	4
Type de connexion 3	Alimentation
Borne WAGO 3	WAGO Série 236
Conducteur rigide 3	0,08 ... 2,5 mm ² / 28 ... 12 AWG
Conducteur souple 3	0,08 ... 2,5 mm ² / 28 ... 12 AWG
Longueur de dénudage 3	5 ... 6 mm / 0.2 ... 0.24 inch

Données géométriques

Largeur	121 mm / 4.76 inch
Hauteur	105 mm / 4.134 inch
Prof. à partir du niveau supérieur du rail	65 mm / 2.559 inch

Données mécaniques

Type de montage	Rail 35
-----------------	---------

Données du matériau

Matériau du contact (Relais)	AgSnO ₂
Charge calorifique	1,776 MJ
Poids	319 g

Conditions d'environnement

Température ambiante (fonctionnement)	-25 ... +40 °C
Température ambiante (stockage)	-40 ... +70 °C
Humidité relative	≤ 85% (sans condensation)

Données commerciales

Product Group	30 (WAGO France)
eCl@ss 10.0	27-14-11-52
eCl@ss 9.0	27-14-11-52
ETIM 8.0	EC002780
ETIM 7.0	EC002780
Unité d'emb. (SUE)	1 pce(s)
Type d'emballage	Carton
Pays d'origine	FR
GTIN	4045454980160
Numéro du tarif douanier	85366990990

Conformité environnementale du produit

RoHS Compliance Status	Compliant, No Exemption
------------------------	-------------------------

Autorisations / certificats

Déclarations de conformité et de fabricant

Approbation	Norme	Nom du certificat
UK-Declaration of Conformity WAGO GmbH & Co. KG	-	-

Téléchargements

Conformité environnementale du produit

Recherche de conformité

Environmental Product
Compliance 704-5044



Documentation

Description du système

WAGO System Wiring,
Selection Guide

pdf

533.15 KB



Texte complémentaire

704-5044

19.02.2019

xml

4.11 KB



704-5044

20.11.2015

doc

26.50 KB



Notes d'application

Note d'application, autre

Manuel de solution

1.0.0

pdf

FastWater Mise en ser-
vice

27.04.2021

2174.17 KB



Données CAD/CAE

Données CAD

2D/3D Models
704-5044



Données CAE

EPLAN Data Portal
704-5044



WSCAD Universe
704-5044



1 Produits correspondants

1.1 Accessoires en option

1.1.1 Basic relay

1.1.1.1 Relais élémentaire



Réf: 857-152

Relais élémentaire; Tension nominale d'entrée DC 24 V; 1 RT; Limitation courant constant 6 A; Largeur 5 mm; Hauteur du relais 15 mm

1.1.2 Câbles et connecteurs

1.1.2.1 Câble de raccordement



Réf.: 706-100/1300-200

Câble de raccordement; 20 pôles; Connecteurs selon la norme DIN 41651; Extrémité libre; Longueur 2 m; Section du conducteur 0,14 mm²; Composants UR



Réf.: 706-100/1300-400

Câble de raccordement; 20 pôles; Connecteurs selon la norme DIN 41651; Extrémité libre; Longueur 4 m; Section du conducteur 0,14 mm²; Composants UR

1.1.2.2 Câble interface



Réf.: 706-2300/300-100

Câble système; pour Siemens S7-300; 16 entrées ou sorties digitales; Longueur 1 m; Section du conducteur 0,14 mm²



Réf.: 706-2300/300-200

Câble système; pour Siemens S7-300; 16 entrées ou sorties digitales; Longueur 2 m; Section du conducteur 0,14 mm²



Réf.: 706-2300/300-300

Câble système; pour Siemens S7-300; 16 entrées ou sorties digitales; Longueur 3 m; Section du conducteur 0,14 mm²



Réf.: 706-2300/301-100

Câble système; pour Siemens S7-300; 2 x 16 entrées ou sorties digitales; Longueur 1 m; Section du conducteur 0,14 mm²



Réf.: 706-2300/301-200

Câble système; pour Siemens S7-300; 2 x 16 entrées ou sorties digitales; Longueur 2 m; Section du conducteur 0,14 mm²



Réf.: 706-2300/301-300

Câble système; pour Siemens S7-300; 2 x 16 entrées ou sorties digitales; Longueur 3 m; Section du conducteur 0,14 mm²



Réf.: 706-2300/200-100

Câble système; pour Siemens S7-300; 2 x 16 sorties digitales; Longueur 1 m; Section du conducteur 0,14 mm²



Réf.: 706-2300/200-200

Câble système; pour Siemens S7-300; 2 x 16 sorties digitales; Longueur 2 m; Section du conducteur 0,14 mm²



Réf.: 706-2300/200-300

Câble système; pour Siemens S7-300; 2 x 16 sorties digitales; Longueur 3 m; Section du conducteur 0,14 mm²



Réf.: 706-7753/301-200

Câble système; pour WAGO-I/O-SYSTEM, série 753; 2 x 16 entrées ou sorties digitales; Longueur 2 m; Section du conducteur 0,14 mm²

1.1.3 Repérage

1.1.3.1 Bandes de repérage



Réf.: 709-196

Bandes de marquage; pour imprimante Laser; translucide



Réf.: 2009-110

Bandes de marquage; pour Smart Printer; sur rouleau; non extensible; vierge; encliquetable; blanc



Réf.: 709-178

Bandes de marquage; sur rouleau; Largeur 7,5 mm; non extensible; vierge; encliquetable; blanc



Réf.: 709-177

Bandes de marquage; sur rouleau; Largeur 7,5 mm; non extensible; vierge; encliquetable; translucide