

Fiche produit

Article n° 96.071.6153.0

Connexion de périphériques RST20I7S B1 M03V GL

RST 20i7/6 connexion de l'appareil M16, 7 pôles, femelle, connexion à vis, modulaire, application 250V/400V, 20A, codage couleur gris clair, couleur du boîtier gris clair



Article n°	96.071.6153.0
EAN	4049088424014
Unité de commande	100 Piece(s)

certificats/approbations

Données techniques
Remarque

Remarque	Lot de visBande de fréquences3 pôles max. 20A, 4 pôles max. 5A
----------	--

général

Courant nominal	20 A
Tension nominal	250 V / 400 V
Degré de pollution	3
Tension nominale d'impulsion	4 kV
emboîtable	auto-bloquant (déverrouillable par outil)
Couleur de codage / contact support	Gris clair
Marquage des pôles	1, 2, 3, 4/N, 5, 6, PE
Couleur de l'adaptateur séparé (s'il est présent)	Gris clair

données de connection

section du connecteur solide	2,5 mm ²
section solide 2	0,2 mm ²
pour les pièces à souder	2,5 mm ²
Section multifilaire 2	0,2 mm ²
terminaison par pôle	1
Longueur de la bande de fil	8 mm

Model

Model	bus
Type de connexion	Connexion à vis
raccordement par filetage métrique	M16
angle de connexion	droit
Degré de protection (IP)	IP66/68 (3m;2h) /IP69
Epaisseur des boîtiers (appareil électrique) 2	0,5 mm
Epaisseur des boîtiers (appareil électrique)	8 mm

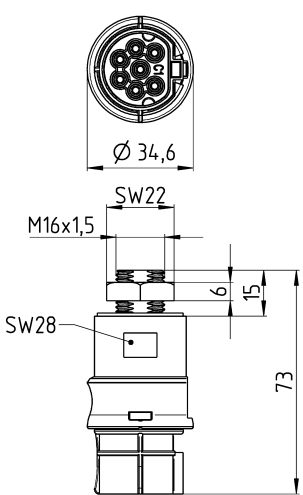
matériel

matière du boîtier	Polyamide
Sans halogène	Oui
matériau de contact	CuZn
résistance au feu	0,23 kWh
Isolation des composants à température continue	100 °C
Finition de surface	Plaqué argent
Logement de classification UL	UL-V2

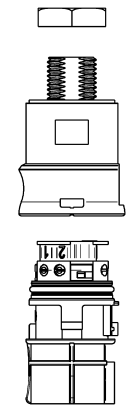
Dimensions

Longueur	73 mm
largeur	34,6 mm
hauteur	34,6 mm

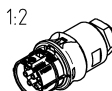
Dessin technique



Auslieferungszustand
/delivery status



Teile-Nr./ Part no.	Typ/ Type	Kodierung/ coding
96.071.6153.0	RST20/7S B1 M03V GL	
96.071.6153.1	RST20/7S B1 M03V SW	
9L.071.6153.0	RST20/7S 11 M03V GL	
9L.071.6153.1	RST20/7S 11 M03V SW	
96.071.6153.9	RST20/7S B1 M03V BL07	
9L.071.6153.9	RST20/7S 11 M03V BL07	
96.061.6153.6	RST20/6S B1 M03V TB04	
9L.061.6153.6	RST20/6S 11 M03V TB04	
96.071.6153.6	RST20/7S B1 M03V TB04	
9L.071.6153.6	RST20/7S 11 M03V TB04	

1:2  • = Pol verschlossen /pole closed

Tolerierung Size ISO 14:05 © / Tolerance system Size ISO 14:05 © / polyes 85 Stoffverfalls- und Datenhinweise nach VW 50200 ist einzuhalten (This ISO-standard describes the envelope principle. According to the envelope principle the deviations of form and parallelism are limited by the size tolerances). Conformity with Wieland document VW 50200 (a list of prohibited / detectable hazardous substances) to be detected.

Freiholdung nach: [GD - Zeichnung, keine manuellen Änderungen] / [Verwendung: First Use]

General tolerance	Werkstoff / Material	Tag/Date	Name	Zeichnung Nr. / Drawing No.	Blatt: 1 von 1
/	/	16.11.2017	joslet	96.071.6153.0 13K	a
/	Maßstab / Scale			Maße in mm / Dimensions are in mm	
/	Vol. 1:1				
/	ma³ EN 1511				
/	ma³ Ersatz für / Replacement for:				
/					
a	14.05.2018				
index	13 Blatt / Sheet				
Änderung / Revision					

wieland RST20 BU_SCHRAUB
www.wieland-electric.com ohne Drahtschutz
female, screw connection without wire protection