

TTC-6P-3-HF-F-M-24DC-PT-I - Parafoudre



2906797

<https://www.phoenixcontact.com/fr/produits/2906797>

Veillez tenir compte du fait que les données affichées dans ce document PDF proviennent de notre catalogue en ligne. Vous trouverez les données complètes dans la documentation utilisateur. Nos conditions générales d'utilisation des téléchargements sont applicables.



Parafoudre basse tension consistant en une fiche de protection et un élément de base, avec indicateur d'état intégré et commutateur rotatif pour trois fils de signaux à potentiel de référence commun. Pour applications HF et interfaces de télécommunication sans tension d'alimentation. Mise à la terre indirecte par éclateur à gaz, homologation EX e pour zone 2.

Avantages

- Peu encombrant et économique grâce à une petite largeur de 6 mm seulement
- Surveillance permanente des parafoudres et indicateur d'état mécanique avec signalisation à distance en option
- Une sélection simple qui répond à chaque exigence dans le domaine MCR grâce à un portefeuille complet de caractéristiques produit sur mesure
- Contrôle et documentation simplifiés avec CHECKMASTER 2 grâce à des modules de protection enfichables
- Aucune influence du signal en cas de travaux d'entretien grâce à une insertion et retrait exempts d'impédance des fiches de protection

Données commerciales

Référence	2906797
Conditionnement	1 Unité(s)
Commande minimum	1 Unité(s)
Clé de vente	CL2162
Product key	CL2162
Page catalogue	Page 171 (C-4-2019)
GTIN	4055626135526
Poids par pièce (emballage compris)	52,8 g
Poids par pièce (hors emballage)	42,5 g
Numéro du tarif douanier	85363010
Pays d'origine	DE

Caractéristiques techniques

Propriétés du produit

Classe d'essai CEI	C1
	C2
	C3
	D1
Type	Module pour profilés enfichables en deux parties
Type de produit	Protection antisurtension pour technologies de l'information
Gamme de produits	TERMITRAB complete

Propriétés d'isolation

Catégorie de surtension	III
Degré de pollution	2

Propriétés électriques

Tension nominale U_N	24 V DC
------------------------	---------

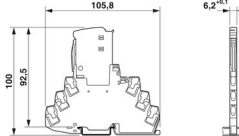
Caractéristiques de raccordement

Type de raccordement	Raccordement Push-in
Section de conducteur souple	0,2 mm ² ... 2,5 mm ²
Section de conducteur rigide	0,2 mm ² ... 4 mm ²
Section conduct. AWG	24 ... 12

Données Ex

Courant d'entrée maximum	600 mA (T4 / ≤ 30 °C)
	500 mA (T4 / > 30 °C ... ≤ 50 °C)
	400 mA (T4 / > 50 °C ... ≤ 70 °C)
Tension maximale d'entrée	30 V DC
Altitude	≤ 2000 m (amsl)
Température ambiante (fonctionnement)	-40 °C ... 70 °C (T4)

Dimensions

Dessin coté	
Largeur	6,2 mm +0,1 mm
Hauteur	105,8 mm
Profondeur	100 mm (avec profilé 7,5 mm)

Indications sur les matériaux

Classe d'inflammabilité selon UL 94	V-0
-------------------------------------	-----

Matériau isolant	PBT
Matériau du boîtier	PBT

Propriétés mécaniques

Caractéristiques mécaniques

Paroi latérale ouverte	non
------------------------	-----

Circuit de protection

Sens de l'action	Line-Line & Line-Signal Ground/Shield & optional Signal Ground/Shield-Earth Ground
Tension permanente maximale UC	30 V DC
	21 V AC
Courant de référence	600 mA (56 °C)
Courant utile de service I_C pour U_C	$\leq 5 \mu A$
Courant résiduel I_{PE}	$\leq 1 \mu A$
Courant nominal de décharge I_n (8/20) μs (fil-fil)	5 kA
Courant nominal de décharge I_n (8/20) μs (fil-terre)	5 kA
Courant nominal de décharge I_n (8/20) μs (fil-masse du signal)	5 kA
Courant de décharge d'impulsion I_{imp} (10/350) μs (fil-fil)	0,5 kA
Courant de décharge d'impulsion I_{imp} (10/350) μs (fil-terre)	0,5 kA
Courant de décharge d'impulsion I_{imp} (10/350) μs (fil de masse du signal)	0,5 kA
Courant de décharge global I_{total} (8/20) μs	10 kA
Niveau de protection U_p (fil-fil)	$\leq 150 V$ (C1 - 1 kV / 500 A)
	$\leq 275 V$ (C2 - 10 kV / 5 kA)
	$\leq 45 V$ (C3 - 25 A)
	$\leq 55 V$ (C3 - 100 A)
Niveau de protection U_p (fil-terre)	$\leq 750 V$ (C1 - 1 kV / 500 A)
	$\leq 750 V$ (C2 - 10 kV / 5 kA)
	$\leq 1,1 kV$ (C3 - 25 A)
	$\leq 1,2 kV$ (C3 - 100 A)
Niveau de protection en tension U_p statique (fil-masse du signal)	$\leq 80 V$ (C1 - 1 kV / 500 A)
	$\leq 125 V$ (C2 - 10 kV / 5 kA)
	$\leq 45 V$ (C3 - 25 A)
	$\leq 55 V$ (C3 - 100 A)
Niveau de protection U_p statique (fil-fil)	$\leq 75 V$ (C1 - 1 kV / 500 A)
	$\leq 120 V$ (C2 - 10 kV / 5 kA)
Niveau de protection U_p statique (fil-terre)	$\leq 750 V$ (C1 - 1 kV / 500 A)
	$\leq 750 V$ (C2 - 10 kV / 5 kA)
Niveau de protection en tension U_p statique (fil-masse du signal)	$\leq 75 V$ (C1 - 1 kV / 500 A)
	$\leq 120 V$ (C2 - 10 kV / 5 kA)
Temps d'amorçage t_A (fil-fil)	$\leq 1 ns$
Temps d'amorçage t_A (fil-terre)	$\leq 100 ns$
Temps de réponse t_A (fil-signal de masse)	$\leq 1 ns$

Perte d'insertion aE, sym.	typ. 0,3 dB (\leq 8,7 MHz / 150 Ω)
Perte d'insertion aE, asym.	typ. 0,3 dB (\leq 10,5 MHz / 150 Ω)
Fréquence limite fg (3 dB), sym., dans le système 150 Ω	typ. 60 MHz
Fréquence limite fg (3 dB), asym. (masse du signal) dans le système 150 Ω	typ. 60 MHz
Capacité (fil-fil)	typ. 32 pF
Capacité (fil-masse du signal)	typ. 32 pF
Résistance par circuit	1,65 Ω \pm 20 %
Message protection antisurtension défectueuse	optique
Protection max. en amont nécessaire	630 mA (FF)
Résistance aux courants de choc (fil-fil)	C1 - 1 kV / 500 A
	C2 - 10 kV / 5 kA
	C3 - 100 A
Résistance aux courants de choc (fil-terre)	C1 - 1 kV / 500 A
	C2 - 10 kV / 5 kA
	C3 - 100 A
	D1 - 500 A
Résistance aux courants de choc (fil-masse du signal)	C1 - 1 kV / 500 A
	C2 - 10 kV / 5 kA
	C3 - 100 A
	D1 - 500 A
Heure de réinitialisation d'impulsion (fil-fil)	\leq 600 ms
Heure de réinitialisation d'impulsion (fil-terre)	\leq 30 ms
Temps de réinitialisation d'impulsion (fil-masse du signal)	\leq 600 ms

Caractéristiques techniques supplémentaires

Courant de décharge global total $I_{\text{total max. (8/20) } \mu\text{s}}$	20 kA (1x - non Ex)
--	---------------------

Conditions environnementales et de durée de vie

Conditions ambiantes

Indice de protection	IP20
Température ambiante (fonctionnement)	-40 °C ... 85 °C
Température ambiante (stockage/transport)	-40 °C ... 85 °C
Altitude	\leq 4000 m (amsl)
Humidité de l'air admissible (fonctionnement)	5 % ... 95 %

Normes et spécifications

Normes/précriptions	CEI 61643-21
Remarque	2000 + Corrigendum 2001 + A1:2008, modifiée + A2:2012

EN 61643-21

Normes/précriptions	EN 61643-21
Remarque	2001 + A1:2009 + A2:2013
Normes/précriptions	CEI 60079-0
Remarque	2017

TTC-6P-3-HF-F-M-24DC-PT-I - Parafoudre



2906797

<https://www.phoenixcontact.com/fr/produits/2906797>

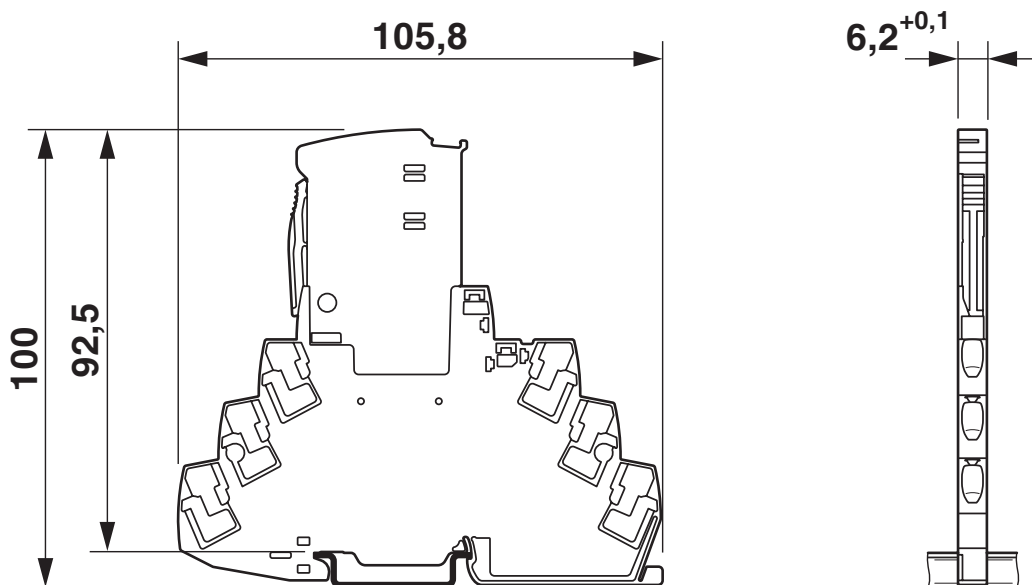
Normes/prescriptions	CEI 60079-7
Remarque	2017
Normes/prescriptions	EN IEC 60079-0
Remarque	2018
Normes/prescriptions	EN IEC 60079-7
Remarque	2015 + A1:2018

Montage

Type de montage	Profilé : TH 35 - 7,5 mm
-----------------	--------------------------

Dessins

Dessin coté

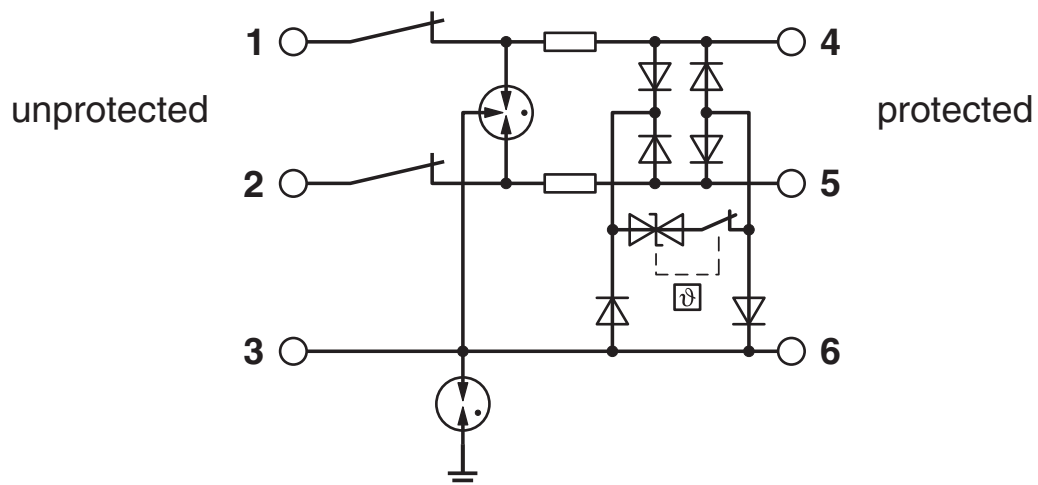


Diagramme

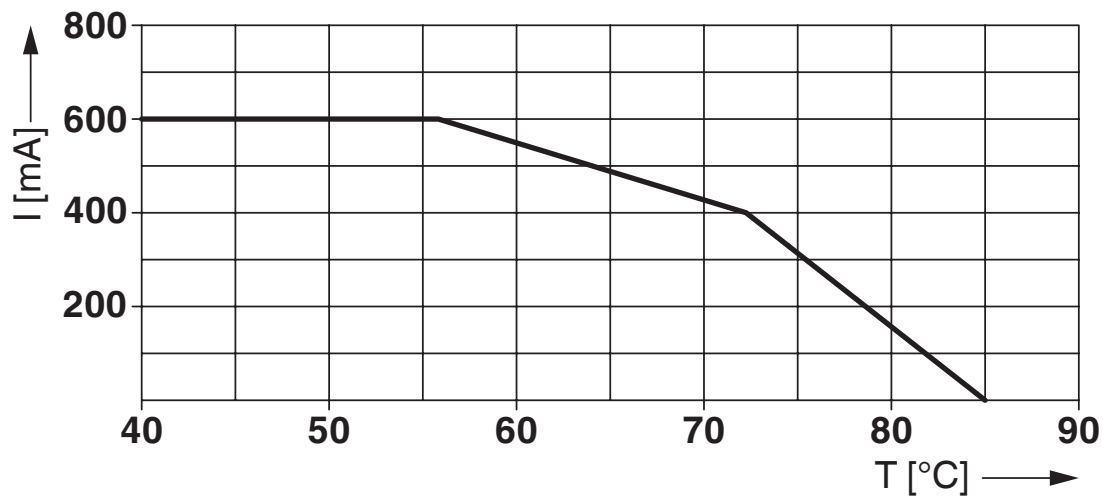
Derating for Ex-areas (Zone 2, EX ec)

ϑ [°C]	I [mA]
$\leq 30^{\circ}\text{C}$	600 mA
$> 30^{\circ}\text{C} \dots \leq 50^{\circ}\text{C}$	500 mA
$> 50^{\circ}\text{C} \dots \leq 70^{\circ}\text{C}$	400 mA

Schéma de connexion



Diagramme



2906797

<https://www.phoenixcontact.com/fr/produits/2906797>

Homologations

 To download certificates, visit the product detail page: <https://www.phoenixcontact.com/fr/produits/2906797>



CSA

Identifiant de l'homologation: 70136717



DNV GL

Identifiant de l'homologation: TAE000027G



UL Listed

Identifiant de l'homologation: FILE E 138168



CSAus

Identifiant de l'homologation: 70136717

UAE-RoHS

Identifiant de l'homologation: 22-06-16783



IECEX

Identifiant de l'homologation: IECEX BVS 21.0057X



ATEX

Identifiant de l'homologation: BVS 21 ATEX E 052 X



CCC

Identifiant de l'homologation: 2022122304116080

cCSAus

2906797

<https://www.phoenixcontact.com/fr/produits/2906797>

Classifications

ECLASS

ECLASS-11.0	27130807
ECLASS-13.0	27171503

ETIM

ETIM 9.0	EC001466
----------	----------

UNSPSC

UNSPSC 21.0	39121600
-------------	----------

Conformité environnementale

REACH SVHC	Lead 7439-92-1
China RoHS	Période d'utilisation conforme (EFUP) : 50 ans
	Vous trouverez des informations sur les substances dangereuses dans la déclaration du fabricant dans l'onglet « Téléchargements »

2906797

<https://www.phoenixcontact.com/fr/produits/2906797>

Accessoires

X-PEN 0,35 - Crayon de marquage

0811228

<https://www.phoenixcontact.com/fr/produits/0811228>



Crayon de marquage manuel d'étiquettes, sans cartouche d'encre, repérage extrêmement résistant à l'effacement, épaisseur du trait 0,35 mm

ZBF 6 CUS - Ruban de repérage ZB, plat

0825027

<https://www.phoenixcontact.com/fr/produits/0825027>



Ruban de repérage ZB, plat, Rubans, à commander : par bandes, blanc, impression selon les indications du client, type de montage: encliquetage dans la rainure de repérage plate, pour bloc de jonction au pas de : 6,2 mm, surface utile: 5,15 x 6,15 mm, Nombre d'étiquettes: 10

2906797

<https://www.phoenixcontact.com/fr/produits/2906797>

ZBF 6:UNBEDRUCKT - Ruban de repérage ZB, plat

0808710

<https://www.phoenixcontact.com/fr/produits/0808710>



Ruban de repérage ZB, plat, Rubans, blanc, vierge, repérable avec : PLOTMARK, CMS-P1-PLOTTER, type de montage: encliquetage, pour bloc de jonction au pas de : 6,2 mm, surface utile: 5,15 x 6,15 mm, Nombre d'étiquettes: 10

ZBF 6/WH-100:UNBEDRUCKT - Ruban de repérage ZB, plat

0808736

<https://www.phoenixcontact.com/fr/produits/0808736>



Ruban de repérage ZB, plat, Rubans, blanc, vierge, repérable avec : PLOTMARK, CMS-P1-PLOTTER, type de montage: encliquetage, pour bloc de jonction au pas de : 6,2 mm, surface utile: 5,15 x 6,15 mm, Nombre d'étiquettes: 1000

TTC-6P-3-HF-F-M-24DC-PT-I - Parafoudre

2906797

<https://www.phoenixcontact.com/fr/produits/2906797>

ZBF 6,QR:FORTL.ZAHLEN - Ruban de repérage ZB, plat

0808765

<https://www.phoenixcontact.com/fr/produits/0808765>



Ruban de repérage ZB, plat, Rubans, blanc, repéré, impression transversale: numérotation continue 1 ... 10, 11 ... 20, etc. jusqu'à 91 ... 100, type de montage: encliquetage, pour bloc de jonction au pas de : 6,2 mm, surface utile: 5,15 x 6,15 mm, Nombre d'étiquettes: 10

CLIPFIX 35-5 - Butée

3022276

<https://www.phoenixcontact.com/fr/produits/3022276>



Crampon terminal à montage rapide, pour profilé NS 35/7,5 ou NS 35/15, avec possibilité de repérage, possibilité de montage pour FBS...5, FBS...6, KSS 5, KSS 6, largeur : 5,15 mm, coloris : gris

TTC-6P-3-HF-F-M-24DC-PT-I - Parafoudre

2906797

<https://www.phoenixcontact.com/fr/produits/2906797>



TTC-6-FMRS-PT - Pack Télécommunication

2907811

<https://www.phoenixcontact.com/fr/produits/2907811>



Kit de module pour la surveillance optique et la signalisation à distance indépendante du potentiel de terre des parafoudres juxtaposés de la gamme de produits TERMITRAB complete ou CLIXTRAB. Adapté aux profilés mis à la terre directement.

SSA 3-6 - Raccordement blindage

2839295

<https://www.phoenixcontact.com/fr/produits/2839295>



Raccordement rapide pour blindage pour diamètre de câble 3... 6 mm. Câble de raccordement de potentiel : 200 mm, 1 mm², coloris : noir

TTC-6P-3-HF-F-M-24DC-PT-I - Parafoudre

2906797

<https://www.phoenixcontact.com/fr/produits/2906797>



SSA 5-10 - Raccordement blindage

2839512

<https://www.phoenixcontact.com/fr/produits/2839512>



Raccordement rapide pour blindage pour diamètre de câble 5... 10 mm. Câble de raccordement au potentiel : 200 mm, 1 mm², coloris : noir

TTC-6P-3-HF-24DC-I-P - Fiche parafoudre

2907847

<https://www.phoenixcontact.com/fr/produits/2907847>



Fiche de protection antisurtension avec indicateur d'état intégré sur le module pour trois fils de signaux. Pour applications HF. Tension nominale : 24 V DC

Phoenix Contact 2023 © - Tous droits réservés
<https://www.phoenixcontact.com>

PHOENIX CONTACT SAS
52 Boulevard de Beaubourg Emerainville
77436 Marne La Vallée Cedex 2 France
+33 (0) 1 60 17 98 98
documentation@phoenixcontact.fr