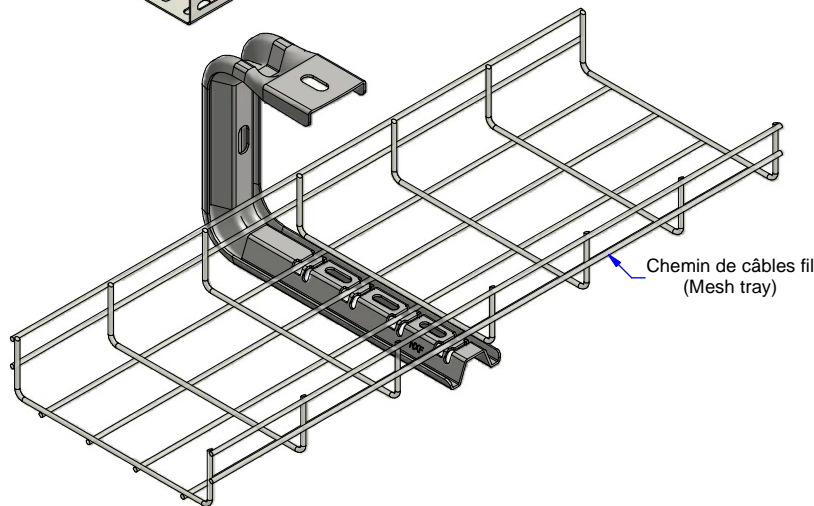



BP TRCC M6x12 HE

Chemin de câbles tôle
(Cable tray)

AGRAFTOL



Chemin de câbles fil
(Mesh tray)

Description	Code	Masse/Weight	Ep./Th.	l./w.	 daN
		Kg/p	mm	mm	
UFC-10 120x185x100 SZ	747010	0,53	2,00	165	122
UFC-15 120x185x150 SZ	747011	0,60	2,00	215	100
UFC-20 120x185x200 SZ	747012	0,67	2,00	265	81

G : Pre-galvanised according to NF EN 10346 (S220 GD / Z).

SZ : Tôle d'acier galvanisé avant fabrication suivant NF EN 10346 (S220 GD / Z).



www.niedaxfrance.fr

SUPPORT UFC SZ
BRACKET UFC G



ASSISTANCE TECHNIQUE
+33 (0)1 55 95 92 17
pole.technique@niedax.fr

FT02009

NIEDAX
France

