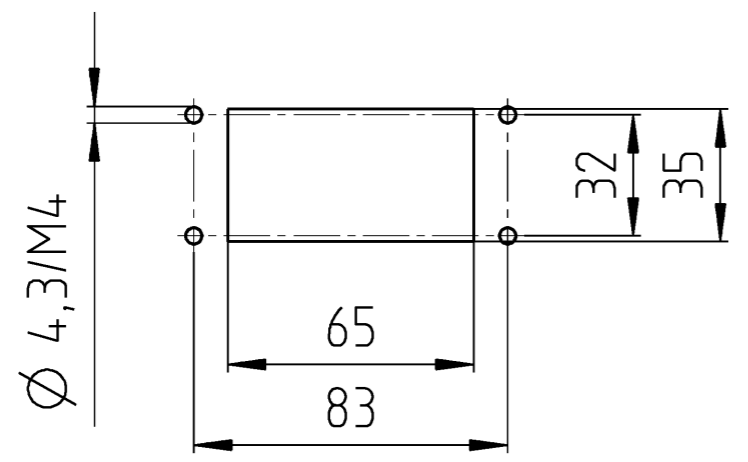
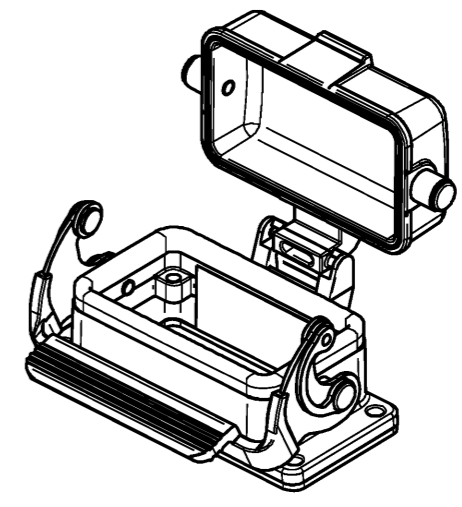
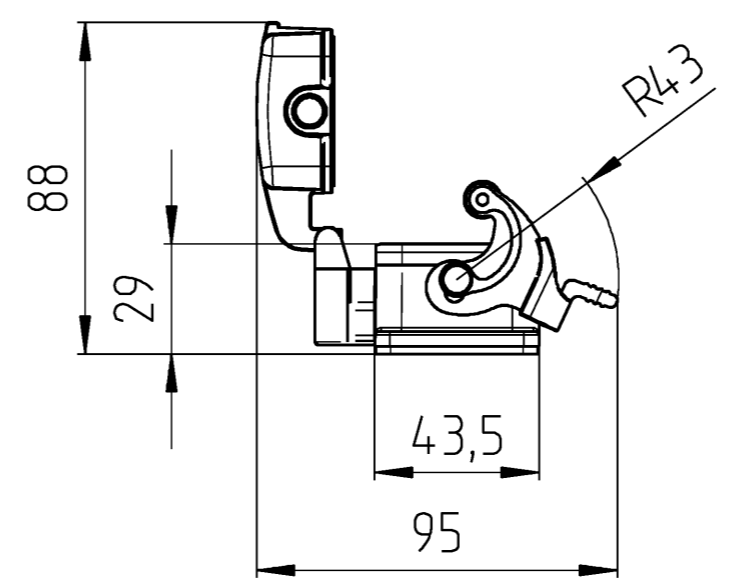
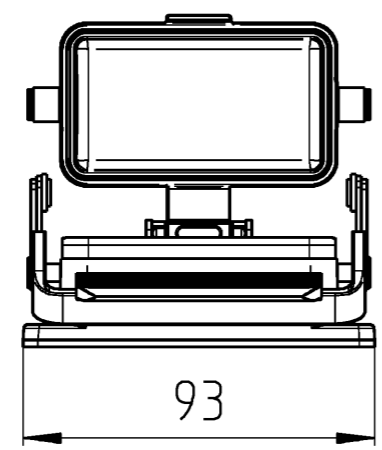


A These dimensions will be especially checked at delivery
 B Only inspection dimensions
 C With /E marked dimensions are only valid for internal use

D Diese Maße werden bei Abnahme besonders geprüft
 E Ausschließlich Prüfmaße
 F Mit /E gekennzeichnete Maße sind nur für interne Zwecke gültig



Bohrbild
/Cut out

71.425.1037.0	BAS GUM GP 10 B
Bestellnummer /Order number	Typ /Type

Weitere Daten siehe KATALOG oder eKatalog.
Additional data see CATALOG or eCatalog.

www.wieland-electric.com
eshop.wieland-electric.com

Tolerierung Size ISO 14405 (E) / Tolerance system Size ISO 14405 (E). (This ISO-standard describes the envelope principle. According to the envelope principle the deviations of form and parallelism are limited by the size tolerances).		ja/yes <input checked="" type="checkbox"/> Stoffverbots- und Deklarationsliste nach WN 5020.010 ist einzuhalten. Conformity with Wieland document WN 5020.010 e (list of prohibited / deklarable hazardous substances) to be declared!	
Freitoleranz nach General tolerance		CAD - Zeichnung, keine manuellen Änderungen CAD - drawing, no manual modifications allowed	
1. Verwendung: First Use:		Blatt: Sheet: 1 von of	
Werkstoff / Material Aluminium		Zeichnung Nr. / Drawing No. 71.425.1037.0 13K	
Maßstab / Scale 1:2		Index	
Vol.. --- mm ³ Dfl./Surf. --- mm ²		Ersatz für / Replacement for:	
www.wieland-electric.com		Baugröße 10 offen mit Klappdeckel OPEN HOUSING size 10 with protective cover	
Index Datum / Blatt Date / Sheet		Type revos	
Änderung / Revision		Benennung/Title BASIC M	

Weitergabe sowie Vervielfältigung dieses Dokuments, Verwertung und Mitteilung seines Inhalts sind verboten, soweit nicht ausdrücklich gestattet. Die Reproduktion, Distribution und Utilization of this document as well as the communication of its contents to others without express authorization is prohibited.