

Enveloppes *REMIC* nues

les + techniques

- Un seul modèle d'enveloppe pour 2 hauteurs hors sol.
- Homogénéité esthétique avec les gammes S20 et S22.



Enveloppe 300
6 places



Enveloppe 450
9 places



Enveloppe 600
12 places

utilisation

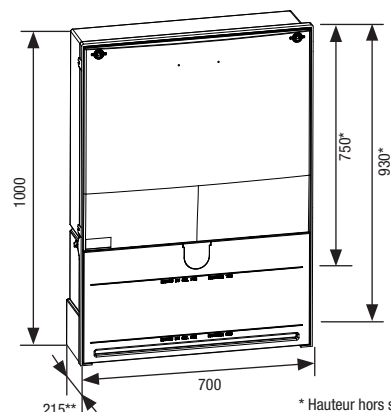
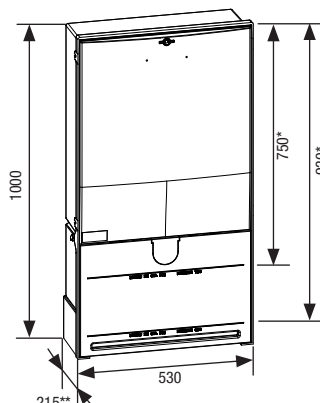
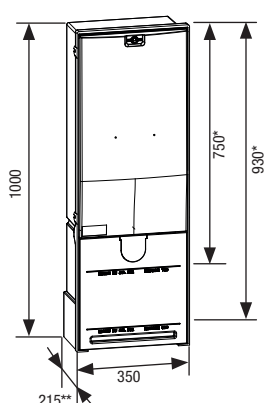
Les enveloppes REMIC existent en 3 largeurs et sont destinées à recevoir un jeu de barres 300, 450 ou 600 mm.

Elles permettent l'utilisation d'équipements "courants" (réseau en raccordement direct, branchement) et de modules de raccordement réseau en coupure / protection RRCP. Elles sont en outre étudiées pour permettre une réalimentation éventuelle du jeu de barres sans porte de réalimentation supplémentaire.

description

- Ces enveloppes sont moulées en polyester de couleur ivoire armé fibres de verre.
- La profondeur d'encastrement est celle d'un coffret S20 traditionnel.
- Elles sont dotées des inserts permettant de recevoir les jeux de barres REMBT.
- Elles présentent un indice de protection IP33D selon la norme NF EN 60529 et IK10 selon la norme NF EN 62262.
- Elles existent en 2 versions, avec ou sans téléreport. Elles sont toutefois livrées systématiquement avec une interface autocollante destinée à recevoir les dispositifs de connexion du bus Euridis.
- La face avant monobloc est entièrement amovible pour faciliter le raccordement à l'intérieur du coffret.
- La plinthe permet d'adapter la hauteur hors sol des coffrets (double marquage pour hauteur 750 ou 930 mm).
- Une trappe de réalimentation est intégrée à toutes les enveloppes.
- Les enveloppes sont livrées avec leurs pieds de scellement.

dimensions



* Hauteur hors sol
** Profondeur d'encastrement = 195

références

 = Code Enedis

 = Code Eclair

 = Nomenclature Enedis

Désignation	Enveloppe 300 6 plages	Enveloppe 450 9 plages	Enveloppe 600 12 plages
BORNE REMBT	Q667 Q674 67 72 010	Q673 Q676 67 72 020	Q669 Q678 67 72 028
BORNE REMBT + TEL	Q666 Q675 67 72 011	Q672 Q677 67 72 021	Q668 Q679 67 72 029

accessoires



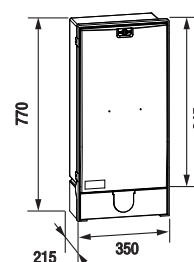
Le panneau amovible permettant de dégager en une seule fois toute la face avant (hors plinthe) peut être vendu séparément.

Désignation	Enveloppe 300 6 plages	Enveloppe 450 9 plages	Enveloppe 600 12 plages
PANNEAU REMBT	CB016 Q641 67 72 103	CB017 Q652 67 72 111	CB018 Q664 67 72 119
PANNEAU REMBT + TEL	/ Q642 -	/ Q657 -	/ Q665 -

variantes : coffrets H770



Ces coffrets peuvent se poser sur tige de scellement sur muret, sur poteau ou sur socle S20 (+ 515 mm hauteur hors-sol) en zone inondable par exemple. Ils peuvent recevoir un support barres REMBT de 300 mm.



Code	Désignation	Nomenclature Enedis	Unité de vente
Q643	COFFRET H770 REMBT 300 ECLAIR	-	1
Q644	COFFRET H770 REMBT 300 ECLAIR + TEL	-	1