

TWS BASE



TWS BASE

Corpo / Body / Corps



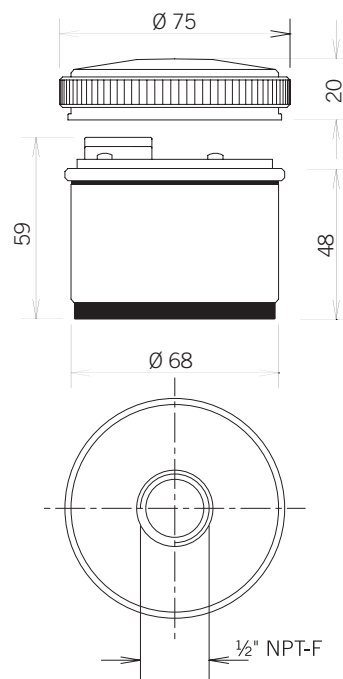
Base indispensabile per il cablaggio della colonna luminosa TWS. **TWS BASE** dispone di un contatto comune + 5 contatti indipendenti per consentire l'assemblaggio di un massimo di 5 moduli luminosi o 4 moduli luminosi + 1 modulo acustico. Fornita con cappello per la chiusura superiore della colonna, nel caso non venga impiegato il modulo acustico.

Tensione operativa
Max. 240V

Caratteristiche meccaniche

Polycarbonato autoestinguente ad alta resistenza agli impatti, adatto per utilizzo esterno grazie al grado di protezione IP66, UL TYPE 4X, garantito dalla doppia guarnizione in poliuretano presente su ogni modulo. Filettatura ½" NPT-F sul fondo per consentire l'installazione della gamma di accessori TWS. Può essere installata direttamente (senza accessori) sul macchinario, forando la base nelle zone predisposte ed utilizzando la guarnizione fornita.

Certificazioni / Certifications



TWS BASE



Codici / Codes

TWS BASE

Riferimenti pagina 158, paragrafo "BASE"
See page 158, section "BASE"
Voir page 158, section "BASE"



Wiring base necessary for TWS stacklight installation. **TWS BASE** offers one common + 5 independent contacts and allows assembly of maximum 5 light modules or 4 light modules + 1 acoustic module. Provided with top cap to be used when the acoustic module is not installed.

Voltages
Max. 240V

Mechanical features

Self-extinguishing PC body with high impact resistance, suitable for outdoor applications thanks to the IP66, UL TYPE 4X protection grade guaranteed by a double polyurethane gasket on each module. A ½" NPT-F thread allows mounting of the complete accessory range. The base can also be installed directly (without accessories) on the machinery by drilling the marked pre-holes and using the provided gasket.



Base de câblage indispensable pour la configuration de la colonne TWS. **TWS BASE** prévoit une connexion commune + 5 connexions indépendantes permettant le montage au maximum de 5 éléments lumineux ou 4 éléments lumineux + 1 élément acoustique. La base est fournie avec un couvercle à utiliser lorsque l'élément acoustique n'est pas installé.

Tension d'utilisation
Max. 240V

Caractéristiques mécaniques

Polycarbonate autoextinguible, haute résistance aux chocs, adapté pour une utilisation à l'extérieur grâce au degré de protection IP66, UL TYPE 4X, garanti par un double joint en polyuréthane sur chaque élément. Le filetage ½" NPT-F permet le montage de la gamme complète d'accessoires. La base peut également être installée directement (sans accessoires) sur la machine en perçant les trous pré-marqué et en utilisant le joint fourni.