

**BVL 7.62HP/02/180SFI 3.5SN BK BX****Weidmüller Interface GmbH & Co. KG**

Klingenbergstraße 26

D-32758 Detmold

Germany

www.weidmueller.com

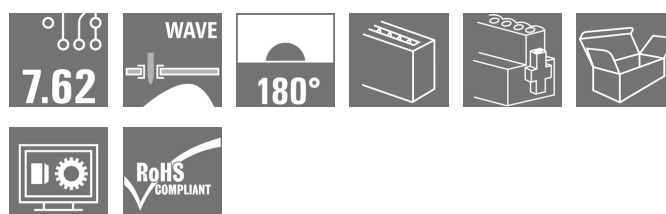
**Illustration du produit**

Figure similaire

Connecteur femelle puissant avec raccordement soudé. Installation côte-à-côte sans perte de pôles ou avec système de brides multifonction breveté pour un verrouillage sûr, rapide et sans outils. Fiabilité de raccordement et de fonctionnement maximale grâce à une face d'enfichage qui empêche tout raccordement erroné, avec une diversité de codage unique, une protection contre les câblages défectueux et un contact 4 points.

**Informations générales de commande**

Version	Connecteur pour circuit imprimé, Connecteur femelle, Bride vissée/encliquetable inversée, Raccordement soudé THT, 7.62 mm, Nombre de pôles: 2, 180°, Longueur du picot à souder (l): 3.5 mm, étamé, noir, Boîte
Référence	<a href="#">1928840000</a>
Type	BVL 7.62HP/02/180SFI 3.5SN BK BX
GTIN (EAN)	4032248578191
Qté.	100 pièce(s)
Indices de produit	IEC: 1000 V / 56.8 A UL: 300 V / 35 A
Emballage	Boîte
Date de création	7 novembre 2022 16:19:35 CET

**BVL 7.62HP/02/180SFI 3.5SN BK BX****Weidmüller Interface GmbH & Co. KG**

Klingenbergstraße 26

D-32758 Detmold

Germany

www.weidmueller.com

**Caractéristiques techniques****Dimensions et poids**

Profondeur	11,4 mm	Profondeur (pouces)	0,449 inch
Hauteur	31,4 mm	Hauteur (pouces)	1,236 inch
Largeur	30,48 mm	Largeur (pouces)	1,2 inch
Poids net	9,07 g		

**Classifications**

ETIM 6.0	EC002637	ETIM 7.0	EC002637
ETIM 8.0	EC002637	ECLASS 9.0	27-44-04-02
ECLASS 9.1	27-44-04-02	ECLASS 10.0	27-44-04-02
ECLASS 11.0	27-46-02-01	ECLASS 12.0	27-46-02-01

**Paramètres système**

Famille de produits	OMNIMATE Power - série BV/SV 7.62HP	Type de raccordement	Raccordement sur platine
Pas en mm (P)	7,62 mm	Pas en pouces (P)	0,3 inch
Nombre de pôles	2	L1 en mm	7,62 mm
L1 en pouce	0,3 inch	Nombre de rangs	1
Nombre de pôles	1	Protection au toucher selon DIN VDE 57106	protection doigt enfiché
Protection au toucher selon DIN VDE 0470	IP 20	Degré de protection	IP20
Résistance de passage	2,00 mΩ	Codable	Oui
Couple de serrage pour bride vissée, min.	0,2 Nm	Couple de serrage pour bride vissée, max.	0,3 Nm
Cycles d'enfichage	25	Force d'enfichage/pôle, max.	7 N
Force d'extraction/pôle, max.	4 N		

**Données des matériaux**

Matériau isolant	PA GF	Couleur	noir
Tableau des couleurs (similaire)	RAL 9011	Groupe de matériaux isolants	II
Indice de Poursuite Comparatif (CTI)	≥ 500	Tenue d'isolation	≥ 10 <sup>8</sup> Ω
Classe d'inflammabilité selon UL 94	V-0	Matériau des contacts	Alliage de cuivre
Surface du contact	étamé	Structure en couches du raccordement soudé	4...6 μm Sn mat
Structure en couches du contact mâle	4...6 μm Sn mat	Température de stockage, min.	-40 °C
Température de stockage, max.	70 °C	Température de fonctionnement, min.	-50 °C
Température de fonctionnement, max.	130 °C	Plage de température montage, min.	-25 °C
Plage de température montage, max.	130 °C		

**BVL 7.62HP/02/180SFI 3.5SN BK BX**

**Weidmüller Interface GmbH & Co. KG**  
Klingenbergstraße 26  
D-32758 Detmold  
Germany

www.weidmueller.com

**Caractéristiques techniques****Données nominales selon CEI**

testé selon la norme

IEC 60664-1, IEC 61984

Courant nominal, nombre de pôles max.

41 A

(Tu = 20 °C)

Courant nominal, nombre de pôles max.

41 A

(Tu = 40 °C)

Tension de choc nominale pour classe

630 V

de surtension/Degré de pollution II/2

Tension de choc nominale pour classe

6 kV

de surtension/Degré de pollution II/2

Tension de choc nominale pour classe

6 kV

de surtension/Degré de pollution III/3

Espace libre, min.

6,9 mm

Courant nominal, nombre de pôles min.

(Tu = 20 °C)

56,8 A

Courant nominal, nombre de pôles min.

(Tu = 40 °C)

41 A

Tension de choc nominale pour classe

de surtension/Degré de pollution II/2

1 000 V

Tension de choc nominale pour classe

de surtension/Degré de pollution III/3

630 V

Tension de choc nominale pour classe

de surtension/Degré de pollution III/2

6 kV

Tenue aux courants de faible durée

3 x 1s mit 420 A

Ligne de fuite, min.

9,66 mm

**Données nominales selon CSA**

Institut (CSA)



Certificat N° (CSA)

200039-1534443

Tension nominale (groupe d'utilisation

B / CSA)

300 V

Tension nominale (groupe d'utilisation

D / CSA)

600 V

Courant nominal (groupe d'utilisation C /

CSA)

35 A

Référence aux valeurs approuvées

Les spécifications indiquent les valeurs maximales. Détails - voir le certificat d'agrément.

Tension nominale (groupe d'utilisation

C / CSA)

300 V

Courant nominal (groupe d'utilisation B /

CSA)

35 A

Courant nominal (groupe d'utilisation

D / CSA)

5 A

**Données nominales selon UL 1059**

Institut (cURus)



Certificat N° (cURus)

E60693

Tension nominale (groupe d'utilisation

B / UL 1059)

300 V

Tension nominale (groupe d'utilisation

D / UL 1059)

600 V

Courant nominal (groupe d'utilisation C /

UL 1059)

42 A

Ligne de fuite, min.

9,66 mm

Référence aux valeurs approuvées

Les spécifications indiquent les valeurs maximales. Détails - voir le certificat d'agrément.

Tension nominale (groupe d'utilisation

C / UL 1059)

300 V

Courant nominal (groupe d'utilisation B /

UL 1059)

35 A

Courant nominal (groupe d'utilisation

D / UL 1059)

5 A

Ligne d'air, min.

6,9 mm

**Emballage**

Emballage

Boîte

Longueur VPE

105 mm

Largeur VPE

110 mm

Hauteur VPE

220 mm

**BVL 7.62HP/02/180SFI 3.5SN BK BX**
**Weidmüller Interface GmbH & Co. KG**

 Klingenbergstraße 26  
 D-32758 Detmold  
 Germany

[www.weidmueller.com](http://www.weidmueller.com)
**Caractéristiques techniques**
**Contrôles de type**

Test : durabilité des marquages	Norme	DIN EN 61984 section 7.3.2 / 09.02 en tenant compte de DIN EN 60068-2-70 / 07.96	
	Test	marque d'origine, identification du type, pas, type de matériau	
	Évaluation	disponible	
	Test	longévité	
	Évaluation	réussite	
Test : mauvais engagement (non-interchangeabilité)	Norme	DIN EN 61984 section 6.3 et 6.9.1 / 09.02, DIN CEI 512 partie 7 section 5 / 05.94	
	Test	tourné à 180° avec éléments de codage	
	Évaluation	réussite	
	Test	tourné à 180° sans éléments de codage	
	Évaluation	réussite	
Test : section à fixer	Norme	DIN EN 60999-1 section 7 et 9.1 / 12.00, DIN EN 60947-1 section 8.2.4.5.1 / 12.02	
	Type de conducteur	Type de conducteur et section du conducteur	rigide 0,5 mm <sup>2</sup>
		Type de conducteur et section du conducteur	semi-rigide 0,5 mm <sup>2</sup>
		Type de conducteur et section du conducteur	rigide 6 mm <sup>2</sup>
		Type de conducteur et section du conducteur	semi-rigide 6 mm <sup>2</sup>
		Type de conducteur et section du conducteur	AWG 24/1
		Type de conducteur et section du conducteur	AWG 24/19
		Type de conducteur et section du conducteur	AWG 10/1
		Type de conducteur et section du conducteur	AWG 10/19
	Évaluation	réussite	
Test des dommages causés aux et au desserrage accidentel des conducteurs	Norme	DIN EN 60999-1 section 9.4 / 12.00	
	Exigence	0,2 kg	
	Type de conducteur	Type de conducteur et section du conducteur	AWG 24/1
		Type de conducteur et section du conducteur	AWG 24/19
	Évaluation	réussite	
	Exigence	0,3 kg	
	Type de conducteur	Type de conducteur et section du conducteur	rigide 0,5 mm <sup>2</sup>
		Type de conducteur et section du conducteur	semi-rigide 0,5 mm <sup>2</sup>
	Évaluation	réussite	
	Exigence	1,4 kg	
Type de conducteur	Type de conducteur et section du conducteur	AWG 10/1	
	Type de conducteur et section du conducteur	AWG 10/19	
Évaluation	réussite		

**BVL 7.62HP/02/180SFI 3.5SN BK BX**

**Weidmüller Interface GmbH & Co. KG**  
 Klingenbergstraße 26  
 D-32758 Detmold  
 Germany

www.weidmueller.com

**Caractéristiques techniques**

Test de décrochage	Norme	DIN EN 60999-1 section 9.5 / 12.00
	Exigence	≥10 N
	Type de conducteur	Type de conducteur et AWG 24/1 section du conducteur
		Type de conducteur et AWG 24/19 section du conducteur
	Évaluation	réussite
	Exigence	≥20 N
	Type de conducteur	Type de conducteur et H05V-U0.5 section du conducteur
		Type de conducteur et H05V-K0.5 section du conducteur
	Évaluation	réussite
	Exigence	≥80 N
	Type de conducteur	Type de conducteur et H07V-U6 section du conducteur
		Type de conducteur et H07V-K6 section du conducteur
	Type de conducteur et AWG 10/1 section du conducteur	
	Type de conducteur et AWG 10/19 section du conducteur	
Évaluation	réussite	

**Note importante**

Conformité IPC	Conformité : les produits sont conçus, fabriqués et livrés selon des normes internationales reconnues ; et ils sont conformes aux caractéristiques garanties dans la fiche de données / respectent les propriétés décoratives selon IPC-A-610 « Classe 2 ». Des requêtes supplémentaires sur le produit peuvent être évaluées sur demande.
Remarques	<ul style="list-style-type: none"> <li>• Autres variantes sur demande</li> <li>• Courant nominal par rapport à la section nominale et au Nb min. de pôles.</li> <li>• Sur le schéma, P = pas</li> <li>• Les données nominales se réfèrent au composant lui-même. Les lignes d'air et de fuite par rapport aux autres composants doivent être déterminées en tenant compte des normes applicables.</li> <li>• Stockage à long terme du produit à une température moyenne de 50 °C et une humidité moyenne de 70 %, 36 mois</li> </ul>

**Agréments**

Agréments



ROHS	Conforme
UL File Number Search	Site Web UL
Certificat N° (cURus)	E60693

**BVL 7.62HP/02/180SFI 3.5SN BK BX****Weidmüller Interface GmbH & Co. KG**  
Klingenbergstraße 26  
D-32758 Detmold  
Germany

www.weidmueller.com

**Caractéristiques techniques****Téléchargements**

Agrément/Certificat/Document de conformité	<a href="#">Declaration of the Manufacturer</a>
Données techniques	<a href="#">CAD data – STEP</a>
Données techniques	<a href="#">EPLAN, WSCAD</a>
Catalogue	<a href="#">Catalogues in PDF-format</a>
Brochures	<a href="#">FL DRIVES EN</a> <a href="#">MB DEVICE MANUF. EN</a> <a href="#">FL DRIVES DE</a> <a href="#">FL HEATING ELECTR EN</a> <a href="#">FL APPL_INVERTER EN</a> <a href="#">FL_BASE_STATION_EN</a> <a href="#">FL ELEVATOR EN</a> <a href="#">FL POWER SUPPLY EN</a> <a href="#">FL 72H SAMPLE SER EN</a> <a href="#">PO OMNIMATE EN</a> <a href="#">PO OMNIMATE EN</a>

**Fiche de données**

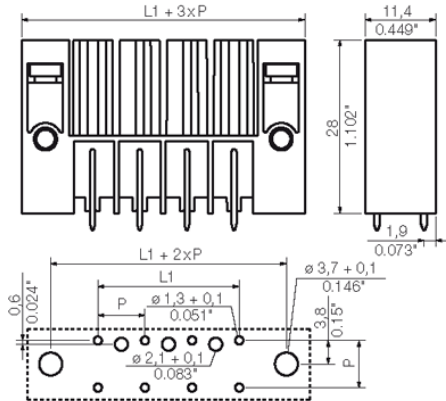
**BVL 7.62HP/02/180SFI 3.5SN BK BX**

**Weidmüller Interface GmbH & Co. KG**  
 Klingenbergstraße 26  
 D-32758 Detmold  
 Germany

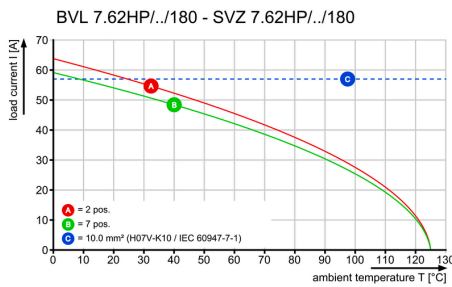
www.weidmueller.com

**Dessins**

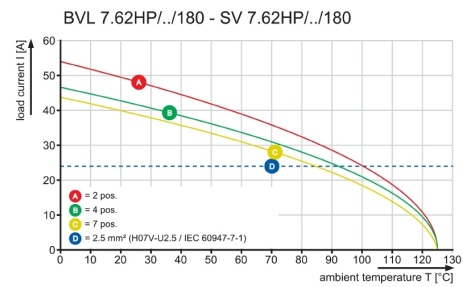
**Dimensional drawing**



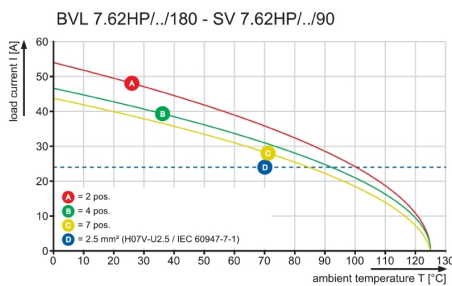
**Graph**



**Graph**

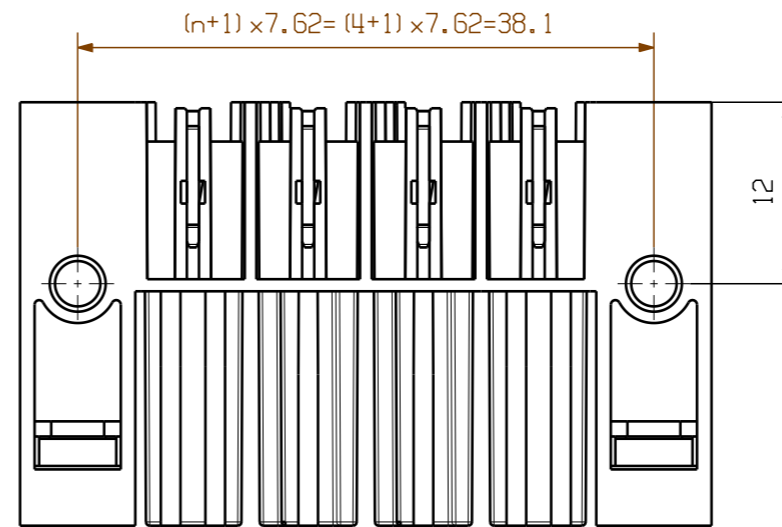
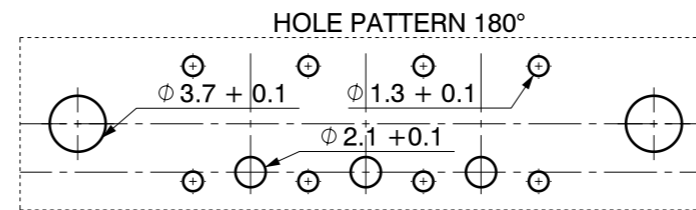
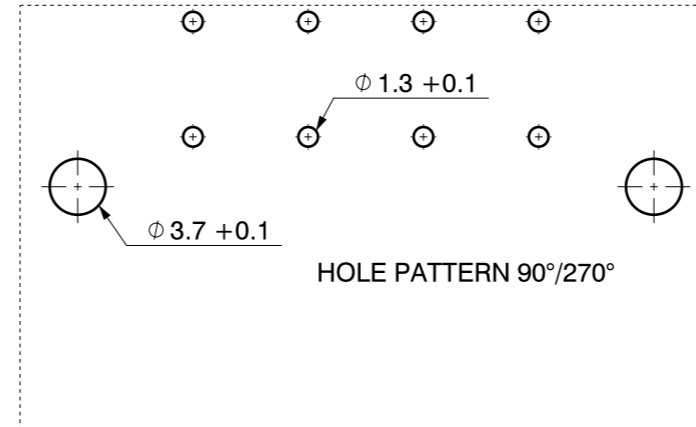
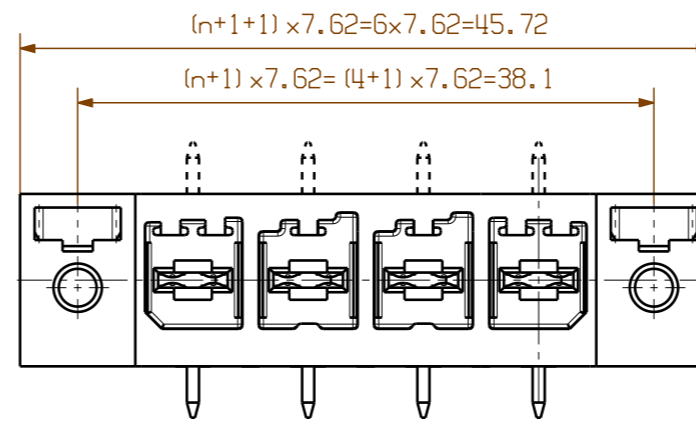


**Graph**

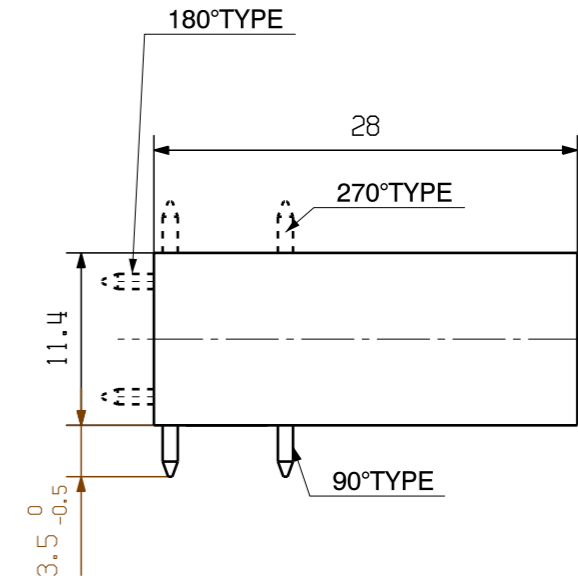


The reproduction, distribution and utilization of this document as well as the communication of its contents to others without explicit authorization is prohibited. Offenders will be held liable for the payment of damages. Weidmüller exclusively reserves the right to file for patents, utility models or designs.

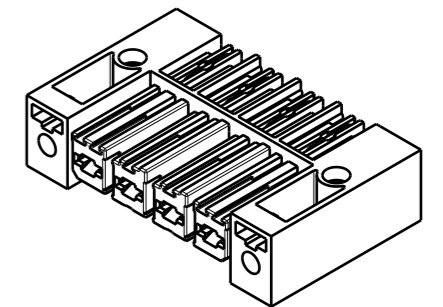
© Weidmüller Interface GmbH & Co. KG



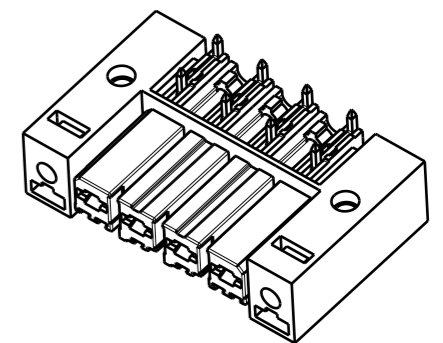
shown: BVL7.62HP/04/90/(270/180) FI



Topview 90° type



SCALE: 1:1



Bottomview 90° type

P = 7.62 Raster Pitch  
 D = Ø1.3+0.01 / 0.051+0.004  
 d = 1.28 / 0.05"

For the mounting of PCBs, it should be noted that the rated data given in the catalogue relates only to the connection elements. The necessary creepage and clearance paths must be observed in connection with the respective applicant in accordance with VDE 0110. The current-carrying capacity and pitch tolerance is to be determined according to IEC 60326 part 3 very fine.

Weidmüller connectors are tested to the DIN VDE 0627 standard, and are valid for its field of application. Provided that the connectors are used to the intended purpose, all requirements with respect to the occurring of electrical, mechanical, thermic and corrosive stress will be satisfied.

General tolerance: DIN ISO 2768-mK 	103219/5	01		Cat.no.: .		
	29.03.18 HELIS_MA			4 39739 <span style="border: 1px solid black; border-radius: 50%; padding: 2px;">03</span>	Drawing no. Issue no. Sheet 01 of 02 sheets	
	Modification		BVL7.62HP/02..07/...FI BUCHSENLEISTE-LOETANSCHLUSS SOCKET CONNECTOR WITH SOLDER CONNECTION Product file: BVL 7.62	97167		
	Drawn	Date		Name		
	Responsible					
	Checked	23.04.2018		HELIS_MA		
Supersedes: .	Approved	LANG_T				



## Recommended wave soldering profiles

**Weidmüller Interface GmbH & Co. KG**  
 Klängenbergstraße 16  
 D-32758 Detmold  
 Germany  
 Fon: +49 5231 14-0  
 Fax: +49 5231 14-292083  
 www.weidmueller.com

### Single Wave:



### Double Wave:



### Wave soldering profiles

Wired connection elements should be processed in accordance with the DIN EN 61760-1 standard. We have included two recommendations for practical wave soldering profiles, with which Weidmüller PCB terminals and connectors are qualified.

When choosing a suitable profile for your application, the following factors also need to be considered:

- PCB thickness
- Proportion of Cu in the layers
- Single/double-sided assembly
- Product range
- Heating and cooling rates

The single and double wave profiles each indicate the recommended operating range, including the maximum soldering temperature of 260°C. In practice, the maximum soldering temperature is quite often well below the above maximum profile.