

RB 400 RB 401

HAUT-PARLEUR DE PLAFOND
conforme à la norme EN 60 849

CEILING SPEAKER
compliant to EN 60 849

I - DESCRIPTION

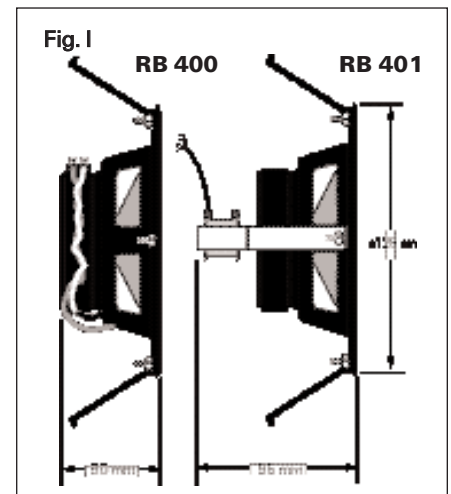
RB 400 et **RB 401** sont des haut-parleurs de plafond de 12,5 cm de diamètre. Ils ont un système de fixation par ressort qui a l'avantage de permettre une pose très rapide sans utiliser des vis qui se voient. La mise en service est rapide aussi. La grille a subi un traitement à la poudre epoxy blanche. Le haut-parleur est revêtu de latex, ce qui permet une grande résistance à l'humidité. Ces haut-parleurs sont parfaits pour être installés dans des salles de bain.

I - DESCRIPTION

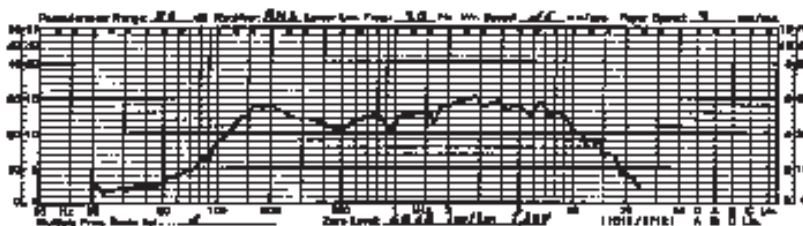
The loudspeakers **RB 400** and **RB 401** are ceiling loudspeakers. External diameter is 12.5 cm. They are equipped with a fitting system which allows a very quick installation without using mounting screws. The grille is treated with epoxy powder white finish. The loudspeaker membrane is coated with a thin layer of latex, humidity resistant. These loudspeakers will be perfect to be installed in bathrooms.

II - CARACTERISTIQUES TECHNIQUES

II - TECHNICAL SPECIFICATIONS



REFERENCE	RB 400	RB 401
Niveau de pression / SPL	87,5 dBA / 1W / 1m 95 dBA / 6W / 1m	87,5 dBA / 1W / 1m 95 dBA / 6W / 1m
Bande passante / Bandwidth	100 - 12 000 Hz	100 - 12 000 Hz
Directivité / Directivity (-6 dB)	170°	170°
Puissance admissible / Nominal power	6 W	6 W
Puissance en ligne 100V / Tappings on 100V line		6 - 3 - 1,5 W
Impédance en ligne 100V / Impedance on 100V line		1670-3300-6670 Ω
Impédance nominale / Nominal impedance	8 Ω	8 Ω
Haut-parleur / Speaker	8,7 cm	8,7 cm
Connexion / Connection	Bornes à vis / Screw terminals	Sur fils / Wire
Température d'utilisation / Operating temperature	-20°C/+55°C	-20°C/+55°C
Matière / Material	Métal/Metal	Métal/Metal
Coloris / Colour	Blanc/White RAL 9010	Blanc/White RAL 9010
Dimensions (Fig. I)	Ø 125 x 95 mm	Ø 125 x 95 mm
Encastrement/ Flush fitting	Ø 112 mm	Ø 112 mm
Poids / Weight	0,4 kg	0,5 kg
Accessoires inclus / Accessories included	Fixation rapide par lames à ressort Special spring fixing allowing rapid installation	



Courbe de réponse / Frequency response



1270 avenue de Toulouse
82000 MONTAUBAN - FRANCE

Tel : + 33 (0)5 63 21 30 00
Fax : + 33 (0)5 63 03 08 26

www.bouyer.com

Assistance technique: 08 92 70 20 82* (*0,34 la minute TTC)

III - PRESENTATION

Le **RB 400** est composé d'une grille supportant le haut-parleur et de 2 ressorts permettant l'encastrement.

Le **RB 401** est composé des mêmes éléments que le **RB 400** mais possède un transformateur ligne 100 V.

III - PRESENTATION

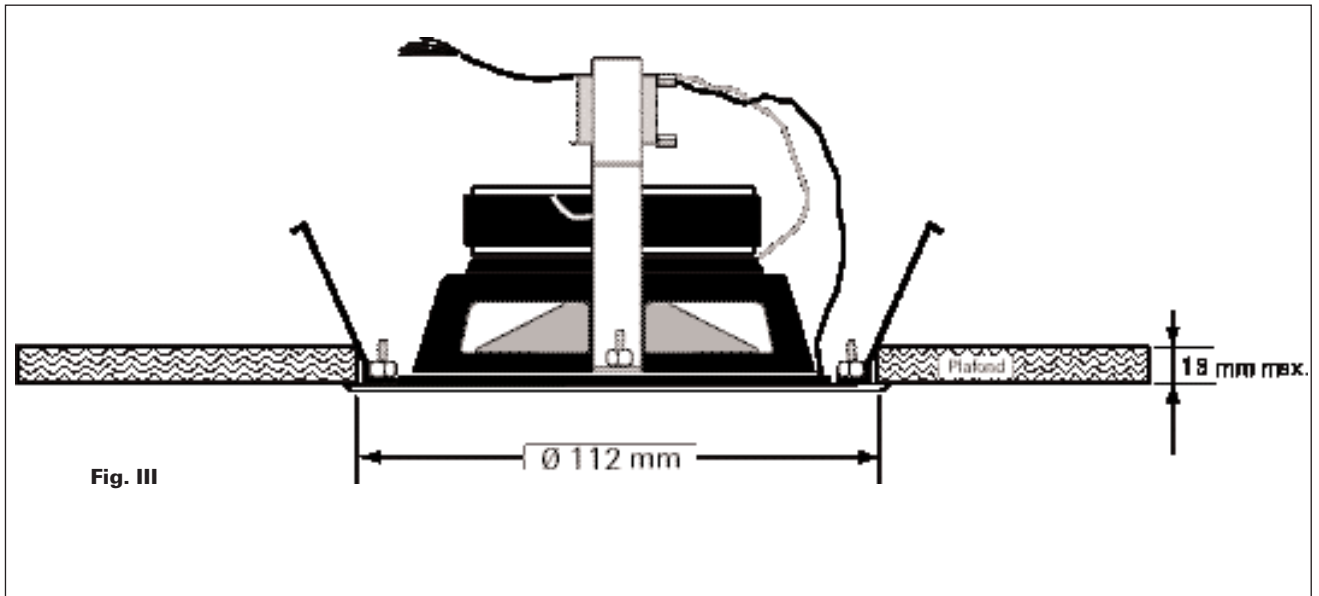
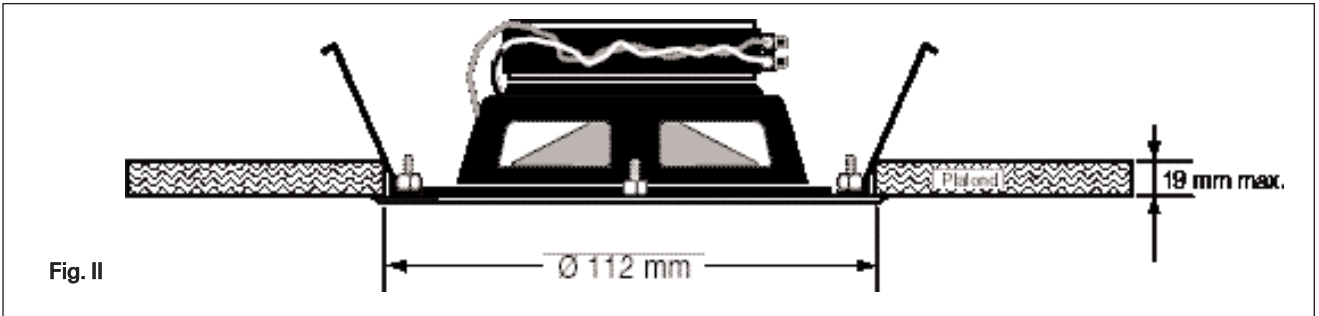
The **RB 400** is made of a grille, a 8.5 cm loudspeaker and 2 mounting springs.

The **RB 401** is identical to the **RB 400** but receives an additional 100 V line transformer.

IV - INSTALLATION

L'épaisseur du faux plafond dans lequel doit s'encastrer le **RB 400** ou le **RB 401** doit être compris entre 10 mm et 19 mm et le diamètre d'encastrement doit être de 112 mm (Fig. II).

To install **RB 400** or **RB 401** the ceiling tiles thickness must be between 10 mm and 19 mm . The fitting hole internal diameter has to be 112 mm (Fig. II).



V - BRANCHEMENT

La puissance diffusée par le haut-parleur **RB 401** peut être choisie parmi les 3 disponibles (Fig. III et Fig. IV).

Sélectionner les fils suivants :

6W Fils noir et rouge

3W Fils noir et vert

1,5W Fils noir et blanc

ATTENTION :

La puissance sélectionnée en entrée et en sortie doit être identique (même couleur des fils).

Isoler les fils non connectés.

Pour un branchement en basse impédance, retirer les cosses Faston et se connecter directement sur le haut-parleur (+ = point rouge).

V - CONNECTION

You may choose between 3 available power, by adapting the connection on the transformer of the **RB 401** (Fig. III and Fig. IV).

Select the wires :

6W Black and red wires

3W Black and green wires

1,5W Black and white wires

CAUTION :

The same power tapping should be selected for **IN** and **OUT** wiring (use same wires colour).

You must isolate the wires not connected.

To connect in low impedance, take off the Faston terminals and connect to loudspeaker (+ = red point).

