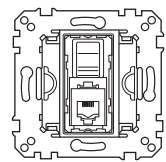


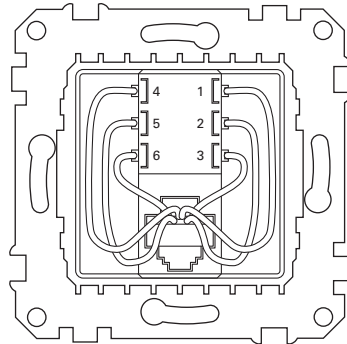
Montaje de la toma telefónica

Toma telefónica

Instrucciones de uso



Ref. MTN463500, MTN463501



① Conecte la línea telefónica en la parte trasera como se indica a continuación:

MTN463500 (RJ12): Conexiones 1-6  
MTN463501 (RJ11): Conexiones 2-5

Conexión	Denominación	Color		
1	2	amarillo	RJ11	RJ 12
2	TX	rojo		
3	L2	Blanco		
4	L1	Marroón		
5	TS	verde		
6	T	azul		

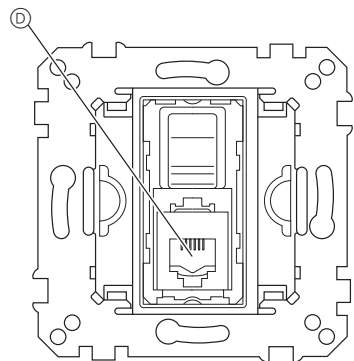
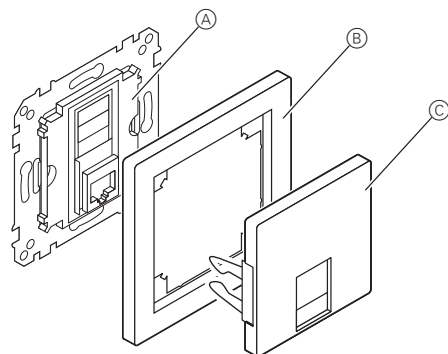
- ② Monte la toma telefónica en una caja para empotrar de, como mínimo, 40 mm de profundidad y fije la toma telefónica a la caja con dos tornillos.
- ③ Coloque el marco y la placa central.

Datos técnicos

RJ12: Conexiones 1 – 6  
RJ11: Conexiones 2 – 5  
Velocidad de transmisión de datos: Cat. 3

La toma telefónica

La toma telefónica está diseñada para ser montada en una caja para empotrar de 60 mm. Dispone de seis contactos (MTN463500) o de cuatro contactos (MTN463501) y sirve para conectar teléfonos, módems, faxes etc., a una red telefónica.



- A Toma telefónica
- B Marco
- C Placa central
- D Conexión para conector de teléfono

Cómo completar la toma telefónica

La toma telefónica se complementa con un marco y una placa central.

Schneider Electric Industries SAS

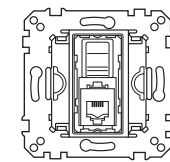
En caso de preguntas técnicas, póngase en contacto con el servicio de atención al cliente central de su país. [www.schneider-electric.com](http://www.schneider-electric.com)

Debido al continuo perfeccionamiento de las normas y los materiales, los datos técnicos y las indicaciones referentes a las dimensiones no tendrán validez hasta que no las confirmen nuestros departamentos técnicos.

V4635-771-00 08/08

Mecanismo para tomas telefónicas

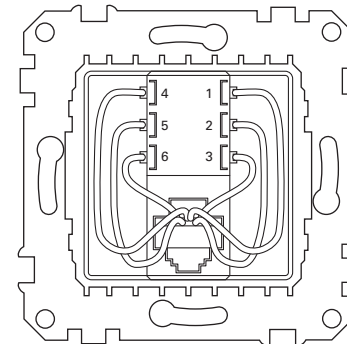
Instruções de utilização



Art.-n.º MTN463500, MTN463501



Montar o mecanismo para tomadas telefónicas



① Ligar a linha telefónica no lado de trás, conforme segue:

MTN463500 (RJ12): Ligação 1-6  
MTN463501 (RJ11): Ligação 2-5

Ligação	Designação	Cor		
1	2	amarelo	RJ11	RJ 12
2	TX	vermelho		
3	L2	marfim		
4	L1	castanho		
5	TS	verde		
6	T	azul		

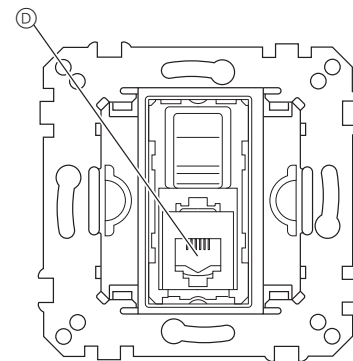
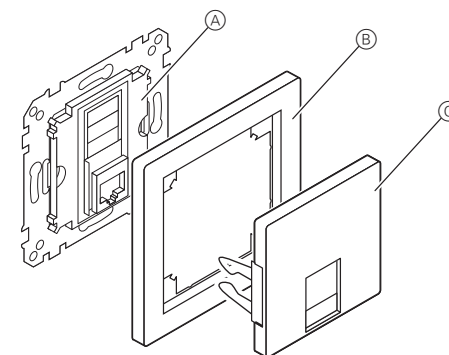
- ② Montar o mecanismo para tomadas telefónicas numa caixa de montagem embutida com, pelo menos, 40 mm de profundidade, e fixar o mecanismo na caixa com dois parafusos.
- ③ Colocar o espelho e o centro.

Informação técnica

RJ12: Ligações 1 – 6  
RJ11: Ligações 2 – 5  
Taxa de transmissão de dados: Cat3

Conhecer o mecanismo para tomas telefónicas

O mecanismo para tomas telefónicas foi projectado para montagem em caixa embutida de 60 mm. O mecanismo dispõe de seis contactos (MTN463500), ou então de quatro contactos (MTN463501), e destina-se a ligar o telefone, modems, aparelhos de fax, etc., à rede telefónica.



- A Mecanismo para tomas telefónicas
- B Espelho
- C Centro
- D Ligação de fichas telefónicas

Completar o mecanismo para tomas telefónicas

Completar o mecanismo para tomas telefónicas com um espelho e um centro.

Schneider Electric Industries SAS

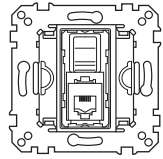
No caso de questões técnicas queira contactar o serviço central de assistência ao cliente no seu país. [www.schneider-electric.com](http://www.schneider-electric.com)

Devido ao desenvolvimento permanente das normas e dos materiais, os dados técnicos e as indicações relativamente às dimensões só são válidos após uma confirmação por parte dos nossos departamentos técnicos.

V6435-771-00 08/08

**Mécanisme de prises femelles téléphoniques**

Notice d'utilisation

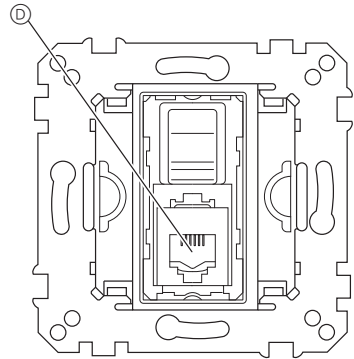
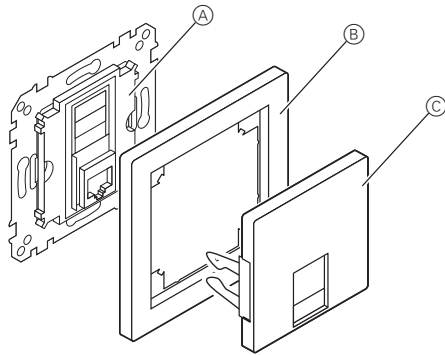


Réf. MTN463500, MTN463501



**Se familiariser avec le mécanisme de prises femelles téléphoniques**

Le mécanisme de prises femelles téléphoniques est prévu pour le montage dans un boîtier encastré de 60 mm. Il dispose de six contacts (MTN463500) ou de quatre contacts (MTN463501) et sert à raccorder téléphones, modems, télécopieurs, etc. à un réseau téléphonique.

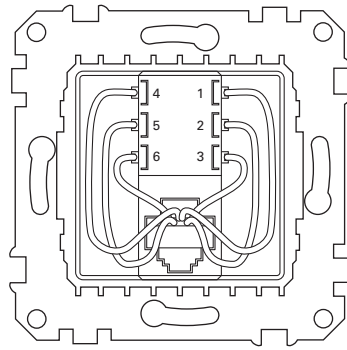


- Ⓐ Mécanisme de fiches femelles téléphoniques
- Ⓑ Cadre
- Ⓒ Plaque centrale
- Ⓓ Raccord pour prise téléphonique

**Compléter le mécanisme de fiches femelles téléphoniques**

Vous pouvez compléter le mécanisme de fiches femelles téléphoniques avec un cadre et une plaque centrale.

**Monter le mécanisme de fiches femelles téléphoniques**



- ① Connecter la ligne téléphonique arrière comme suit :

**MTN463500 (RJ12) : raccord 1-6**  
**MTN463501 (RJ11) : raccord 2-5**

Raccord	Désignation	Coloris		
1	2	jaune	RJ11	RJ 12
2	TX	rouge		
3	L2	sable		
4	L1	mar- ron		
5	TS	vert		
6	T	bleu		

- ② Monter le mécanisme de fiches femelles téléphoniques dans un boîtier encastré d'au moins 40 mm de profondeur et fixer le mécanisme de fiches femelles téléphoniques au boîtier à l'aide de deux vis.
- ③ Poser le cadre et la plaque centrale.

**Caractéristiques techniques**

RJ12 : Raccords 1 à 6  
 RJ11 : Raccords 2 à 5  
 Vitesse de transmission : Cat3

**Schneider Electric Industries SAS**

Si vous avez des questions d'ordre technique, veuillez contacter le service clientèle central de votre pays.

[www.schneider-electric.com](http://www.schneider-electric.com)

En raison d'un développement constant des normes et matériaux, les caractéristiques et données techniques concernant les dimensions ne seront valables qu'après confirmation de la part de nos départements techniques.