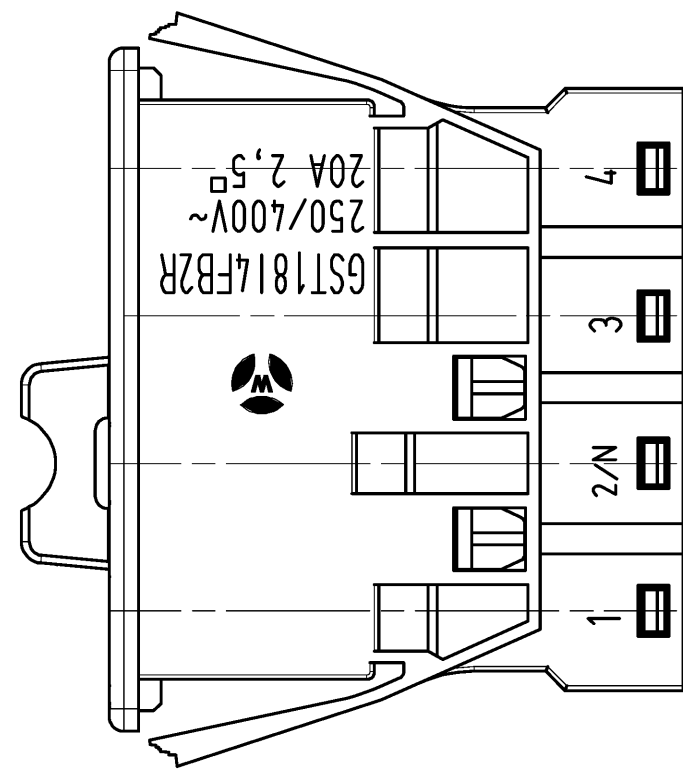
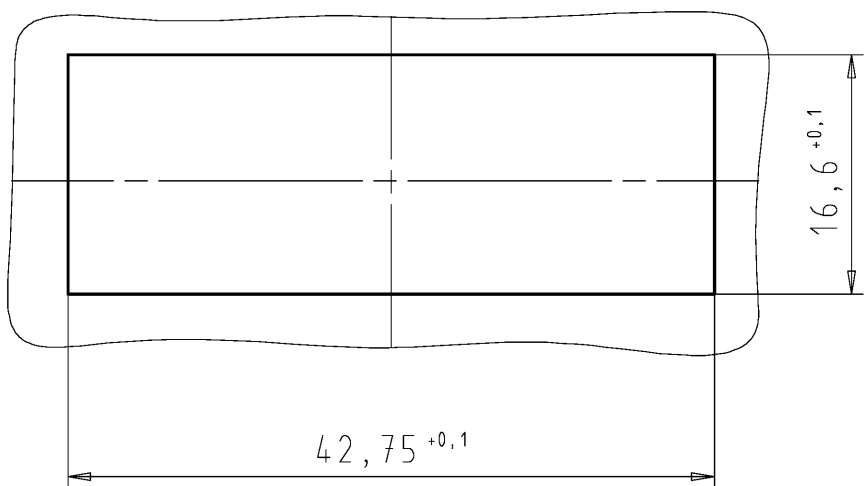


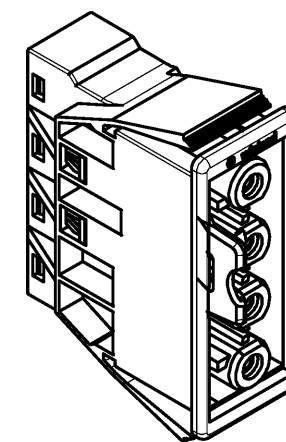
**Blechausschnitt:
sheet metal cutout:**

t: 0,5 - 1,5mm



Typ/type:
GST14F B2 R V TB06

M/scale 1:1



These dimensions will be especially checked at delivery
Only inspection dimensions
With /E marked dimensions are only valid for internal use

Diese Maße werden bei Abnahme besonders geprüft
Ausschließlich Prüfmaße
Mit /E gekennzeichnete Maße sind nur für interne Zwecke gültig

**Anwendung nach Kundenwunsch
Application according to
customers request**

Tolerierung Size ISO 14405 (E)/Tolerance system Size ISO 14405 (E). (This ISO-standard describes the envelope principle. According to the envelope principle the deviations of form and parallelism are limited by the size tolerances).				ja/yes <input checked="" type="checkbox"/> Stoffverbots- und Deklarationsliste nach UU-TQM-05/03 ist einzuhalten. Conformity with Wieland document UU-TQM-05/03 (list of prohibited / declarable hazardous substances) to be declared!			
Freitoleranz nach General tolerance		CAD - Zeichnung, keine manuellen Änderungen CAD - drawing, no manual modifications allowed		1. Verwendung: - First Use:		Blatt: 1 von 1 Sheet: of	
/		Werkstoff/Material Farbe/colour: Türkisblau/torquoise blue		2014 Tag/Date Name gezeichnet/drawn 07.07. Ritter K.		Zeichnung Nr./Drawing No. 92.041.8258.0 01K a	
/		Maßstab/Scale 2:1		geprüft/checked Normgepr. Stand. check		Index	
/		Vol. mm ³ Of l./Surf. mm ²		Ersatz für/Replacement for: -		Maße in mm/Dimensions are in mm	
/		wieland Elektrische Verbindungen		Type Benennung/Title BUCHSENTEIL female connector 250/400V AC 20A 2,5qmm			
a 13.11.2015/ Index Datum / Blatt Date / Sheet							
Änderung/Revision							

Weitergabe sowie Vervielfältigung dieses Dokuments, Verwertung und Mitteilung seines Inhalts sind verboten, soweit nicht ausdrücklich gestattet. Die Reproduktion, Distribution und Nutzung dieses Dokuments sowie die Kommunikation der Inhalte an Dritte ohne schriftliche Genehmigung ist ausdrücklich untersagt.