

## DéTECTEURS de présence plafonnier - Appareil esclaves

## PD4-S

blanc mat, similaire  
RAL9010 N°-Article 92142blanc mat, similaire  
RAL9010 N°-Article 92163blanc mat, similaire  
RAL9010 N°-Article 92254

## Informations Produits

- Détecteur esclave avec grande zone de détection
- Pour l'extension de la zone de détection d'un appareil maître
- Impulsion de commande vers l'appareil maître suite à un mouvement détecté (non-asservie à la luminosité ambiante)
- Compatible avec tous les appareils maître, sauf : PD4-M-DS-FP, appareils PD9-M-SDB, appareils 11-48 V, PD4-M-DAA4G, Indoor 140-L, PD2N-M-1C-LED
- **Domaines d'application :**  
bureaux en espace ouvert, salles de conférence, classrooms/seminar Rooms, escaliers, petits bureaux, salles de sports / entrepôts

## Données techniques

<b>Tension:</b>	110 - 240 V AC 50 / 60 Hz
<b>Dimensions:</b>	FP= Ø 97 x 103 mm AP= Ø 101 x 76 mm EN= Ø 97 x 84 mm
<b>Puissance interne:</b>	env. 0,2 W
<b>Angle de détection:</b>	horizontal 360° (Montage plafond)
<b>Portée:</b>	max. Ø 24 m pour un mouvement transversal max. Ø 8 m pour un mouvement frontal max. Ø 6,4 m Activité assise
<b>Surface contrôlée pour</b>	450 m <sup>2</sup> / 2,5 m Hauteur de montage

**une approche  
tangentielle:**

<b>Hauteur de montage min./max./recommandé:</b>	2 m / 10 m / 2,5 m
<b>Niveau de protection:</b>	FP= IP20 / Classe II AP= IP54 / Classe II EN= IP20 / Classe II
<b>Résistance aux chocs:</b>	IK04
<b>Température ambiante:</b>	-25 °C à +50 °C
<b>Boîtier:</b>	Polycarbonate, UV-résistant
<b>Intervalle d'impulsion:</b>	2 ou 9 sec

---

## Désignation

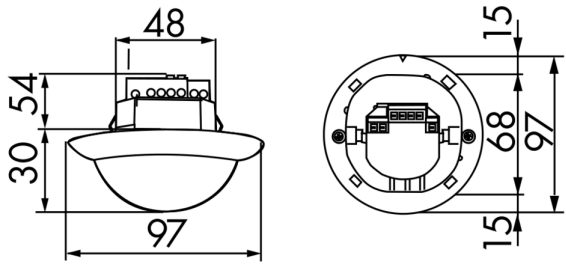
<b>Désignation</b>	<b>Couleur</b>	<b>N°-Article</b>	<b>EAN-Code</b>
PD4-S-AP	blanc mat, similaire RAL9010	92142	4007529921423
PD4-S-EN	blanc mat, similaire RAL9010	92163	4007529921638
PD4-S-FP	blanc mat, similaire RAL9010	92254	4007529922543

---

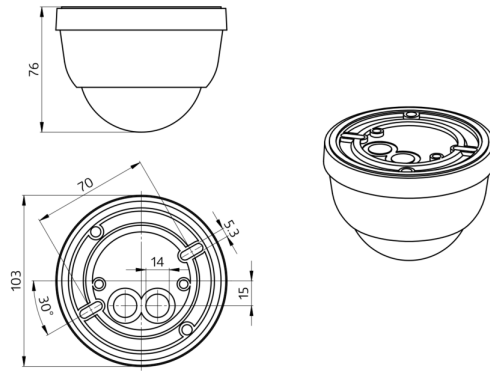
## Accessoire

<b>Désignation</b>	<b>Couleur</b>	<b>N°-Article</b>	<b>EAN-Code</b>
Adaptateur BLE-IR	noir	93067	4007529930678
Panier de protection BSK (Ø 200 x 90 mm)	blanc	92199	4007529921997
Socle AP IP65 PD4-AP IP54	blanc	92376	4007529923762
Bras mural PD4-AP	blanc	92441	4007529924417

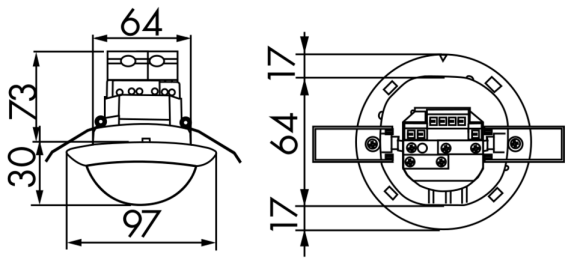
---



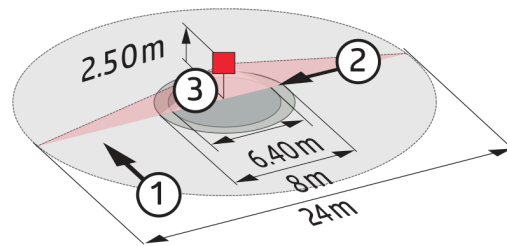
Dimensions 92163



Dimensions 92142



Dimensions 92254



Zone de détection

- 1: Transversale
- 2: Approche du détecteur de face
- 3: Activité assise

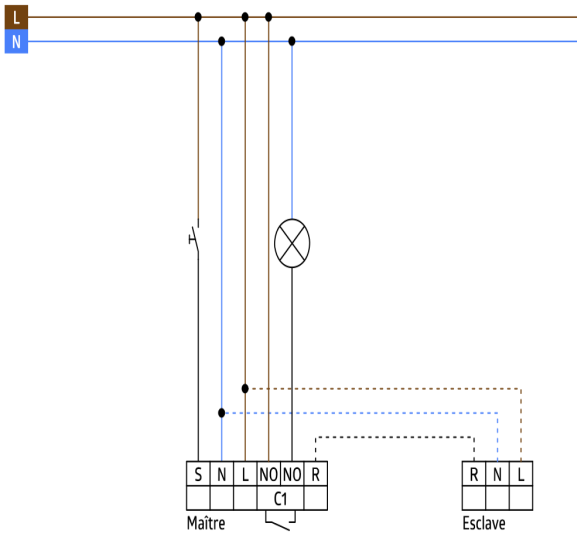


Schéma de raccordement

© 2023 B.E.G. Brück Electronic GmbH