

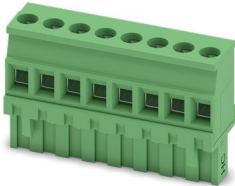
# MVSTBR 2,5 HC/ 8-ST-5,08 - Connecteur mâle pour C.I.



1912469

<https://www.phoenixcontact.com/fr/produits/1912469>

Veillez tenir compte du fait que les données affichées dans ce document PDF proviennent de notre catalogue en ligne. Vous trouverez les données complètes dans la documentation utilisateur. Nos conditions générales d'utilisation des téléchargements sont applicables.



Connecteur mâle pour C.I., section nominale: 2,5 mm<sup>2</sup>, coloris: vert, intensité nominale: 16 A (voir courbe de derating), tension de référence (III/2): 320 V, surface des contacts: étain, type de contact: Connecteur femelle, nombre de potentiels: 8, nombre de rangées: 1, nombre de pôles: 8, nombre de connexions: 8, gamme d'articles: MVSTBR 2,5 HC/..-ST, pas: 5,08 mm, type de raccordement: Raccordement vissé avec bague, surface d'attaque des vis: L Fente longitudinale, sens d'enfichage conducteur/circuit imprimé: 90 °, clip de verrouillage: - Clip de verrouillage, système débrochable: COMBICON MSTB 2,5 HC, verrouillage: sans, type de fixation: sans, type de conditionnement: emballé dans un carton

## Avantages

- Le principe de raccordement mondialement reconnu permet une utilisation universelle
- Echauffement réduit via une force de contact maximale
- Permet le raccordement de deux conducteurs
- Sur-ressorts en acier intégrés pour une sécurité supplémentaire en cas de variations de température et de puissance

## Données commerciales

Référence	1912469
Conditionnement	50 Unité(s)
Commande minimum	50 Unité(s)
Clé de vente	AACAKA
Product key	AACAKA
Page catalogue	Page 492 (C-1-2013)
GTIN	4017918192402
Poids par pièce (emballage compris)	17,6 g
Poids par pièce (hors emballage)	16,845 g
Numéro du tarif douanier	85366990
Pays d'origine	DE

# MVSTBR 2,5 HC/ 8-ST-5,08 - Connecteur mâle pour C.I.



1912469

<https://www.phoenixcontact.com/fr/produits/1912469>

## Caractéristiques techniques

### Propriétés du produit

Type	Standard
Ligne de produits	COMBICON Connectors M
Type de produit	Connecteur de plaque conductrice
Gamme de produits	MVSTBR 2,5 HC/...-ST
Nombre de pôles	8
Pas	5,08 mm
Nombre de connexions	8
Nombre de rangées	1
Bride de fixation	sans
Nombre de potentiels	8

### Propriétés électriques

Intensité nominale $I_N$	16 A (voir courbe de derating)
Tension nominale $U_N$	320 V
Degré de pollution	3
Résistance de contact	1 mΩ
Tension de référence (III/3)	320 V
Tension de tenue aux chocs assignée (III/3)	4 kV
Tension assignée (III/2)	320 V
Tension de tenue aux chocs assignée (III/2)	4 kV
Tension de référence (II/2)	630 V
Tension de tenue aux chocs assignée (II/2)	4 kV

### Caractéristiques de raccordement

#### Technologie de raccordement

Type	Standard
Système de connecteurs	COMBICON MSTB 2,5 HC
Section nominale	2,5 mm <sup>2</sup>
Type de contact	Connecteur femelle

#### Verrouillage

Mode de verrouillage	sans
Bride de fixation	sans

#### Raccordement du conducteur

Type de raccordement	Raccordement vissé avec bague
Sens d'enfichage conducteur/circuit imprimé	90 °
Section de conducteur rigide	0,2 mm <sup>2</sup> ... 2,5 mm <sup>2</sup>
Section de conducteur souple	0,2 mm <sup>2</sup> ... 2,5 mm <sup>2</sup>
Section conduct. AWG	24 ... 12
Section de conducteur souple avec embout, sans douille en	0,25 mm <sup>2</sup> ... 2,5 mm <sup>2</sup>

# MVSTBR 2,5 HC/ 8-ST-5,08 - Connecteur mâle pour C.I.



1912469

<https://www.phoenixcontact.com/fr/produits/1912469>

plastique	
Section de conducteur souple avec embout et douille en plastique	0,25 mm <sup>2</sup> ... 2,5 mm <sup>2</sup>
2 conducteurs rigides de même section	0,2 mm <sup>2</sup> ... 1 mm <sup>2</sup>
2 conducteurs souples de même section	0,2 mm <sup>2</sup> ... 1,5 mm <sup>2</sup>
2 conducteurs de même section, flexibles avec embout sans douille en plastique	0,25 mm <sup>2</sup> ... 1 mm <sup>2</sup>
2 conducteurs souples de même section avec embout TWIN et douille en plastique	0,5 mm <sup>2</sup> ... 1,5 mm <sup>2</sup>
Gabarit a x b / diamètre	2,8 mm x 2,0 mm / 2,4 mm
Longueur à dénuder	7 mm
Couple de serrage	0,5 Nm ... 0,6 Nm

## Données relatives aux embouts sans collier isolant

pince à sertir recommandée	1212034 CRIMPFOX 6
----------------------------	--------------------

## Données relatives aux embouts avec collier isolant

pince à sertir recommandée	1212034 CRIMPFOX 6
----------------------------	--------------------

## Indications sur les matériaux

### Indication de matériau - contact

Remarque	Conforme à WEEE/RoHS, exempt de trichite suivant la norme CEI 60068-2-82/JEDEC JESD 201
Matériau de contact	Alliage de Cu
Qualité de surface	étamé par trempage à chaud
Surface métallique point de connexion (couche supérieure)	Etain (5 - 7 µm Sn)
Surface métallique zone de contact (couche supérieure)	Etain (5 - 7 µm Sn)

### Indication de matériau - boîtier

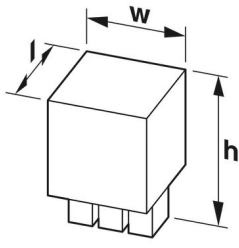
Coloris (Boîtiers)	vert (6021)
Matériau isolant	PA
Groupe d'isolant	I
IRC selon CEI 60112	600
Classe d'inflammabilité selon UL 94	V0
Indice d'inflammabilité au fil incandescent GWFI selon EN 60695-2-12	850
Température d'ignition au fil incandescent GWIT selon EN 60695-2-13	775
Température des essais de pression à bille selon la norme EN 60695-10-2	125 °C

## Dimensions

# MVSTBR 2,5 HC/ 8-ST-5,08 - Connecteur mâle pour C.I.

1912469

<https://www.phoenixcontact.com/fr/produits/1912469>

Dessin coté	
Pas	5,08 mm
Largeur [w]	40,64 mm
Hauteur [h]	26 mm
Longueur [l]	12,6 mm

## Montage

Forme d'entraînement de la tête de vis	Fente longitudinale (L)
Type de raccordement	Raccordement vissé avec bague
Forme d'entraînement de la tête de vis	Fente longitudinale (L)

## Remarques

Information pour le fonctionnement	Les connecteurs MINICONNEC sont des connecteurs sans puissance de commutation (COC), conformément à la norme DIN EN 61984. Quand ils sont utilisés correctement, ils ne doivent pas être enfichés ni déconnectés s'ils sont sous charge ou sous tension.
------------------------------------	--

## Contrôles mécaniques

### Recherche de dommages et de desserrage des conducteurs

Spécification de contrôle	DIN EN 60999-1 (VDE 0609-1):2000-12
Résultat	Essai réussi

### Contrôle de traction

Spécification de contrôle	DIN EN 60999-1 (VDE 0609-1):2000-12
Section de conducteur/type de conducteur/effort de traction, valeur nominale/réelle	0,2 mm <sup>2</sup> / rigide / > 10 N
	0,2 mm <sup>2</sup> / souple / > 10 N
	2,5 mm <sup>2</sup> / rigide / > 50 N
	2,5 mm <sup>2</sup> / souple / > 50 N

### Forces d'enfichage et de retrait

Résultat	Essai réussi
Nombre de cycles	50
Force d'enfichage par pôle env.	8 N
Force de retrait par pôle env.	9 N

### Contrôle du couple

Spécification de contrôle	DIN EN 60999-1 (VDE 0609-1):2000-12
---------------------------	-------------------------------------

### Résistance des inscriptions

# MVSTBR 2,5 HC/ 8-ST-5,08 - Connecteur mâle pour C.I.



1912469

<https://www.phoenixcontact.com/fr/produits/1912469>

Spécification de contrôle	DIN EN 60068-2-70:1996-07
Résultat	Essai réussi

## Polarisation et détrompage

Spécification de contrôle	DIN EN 60512-13-5:2006-11
Résultat	Essai réussi

## Contrôle visuel

Spécification de contrôle	DIN EN 60512-1-1:2003-01
Résultat	Essai réussi

## Contrôle des dimensions

Spécification de contrôle	DIN EN 60512-1-2:2003-01
Résultat	Essai réussi

## Conditions environnementales et de durée de vie

### Essai de résistance aux vibrations

Spécification de contrôle	DIN EN 60068-2-6 (VDE 0468-2-6):2008-10
Fréquence	10 - 150 - 10 Hz
Vitesse de balayage	1 octave/min
Amplitude	0,35 mm (10 Hz ... 60,1 Hz)
Vitesse de balayage	5g (60,1 Hz ... 150 Hz)
Durée de contrôle par axe	2,5 h

### Essai de durée de vie

Spécification de contrôle	DIN EN 60512-9-1 (VDE 0687-512-9-1):2010-12
Tension de tenue aux chocs au niveau de la mer	4,8 kV
Résistance de passage R <sub>1</sub>	1 mΩ
Résistance de passage R <sub>2</sub>	1,1 mΩ
Nombre de cycles d'enfichage	50
Résistance d'isolement pôles voisins	> 5 MΩ

### Contrôle climatique

Spécification de contrôle	DIN EN ISO 6988:1997-03
Sensibilité à la corrosion	0,2 dm <sup>3</sup> SO <sub>2</sub> sur 300 dm <sup>3</sup> /40 °C/1 cycle
Sensibilité à la chaleur	100 °C/168 h
Tension de tenue aux courants alternatifs	2,21 kV

### Conditions ambiantes

Température ambiante (fonctionnement)	-40 °C ... 100 °C (en fonction de la courbe de derating)
Température ambiante (stockage/transport)	-40 °C ... 70 °C
Humidité rel. de l'air (stockage/transport)	30 % ... 70 %
Température ambiante (montage)	-5 °C ... 100 °C

## Contrôles électriques

Essai thermique | Groupe d'essais C

# MVSTBR 2,5 HC/ 8-ST-5,08 - Connecteur mâle pour C.I.



1912469

<https://www.phoenixcontact.com/fr/produits/1912469>

Spécification de contrôle	DIN EN 60512-5-1:2003-01
Nombre de pôles testé	12

## Résistance d'isolement

Spécification de contrôle	DIN EN 60512-3-1:2003-01
Résistance d'isolement pôles voisins	> 5 MΩ

## Distances dans l'air et lignes de fuite |

Spécification de contrôle	DIN EN 60664-1 (VDE 0110-1):2008-01
Groupe d'isolant	I
Résistance aux courants de fuite (DIN EN 60112 (VDE 0303-11))	CTI 600
Tension d'isolement assignée (III/3)	320 V
Tension de tenue aux chocs assignée (III/3)	4 kV
valeur minimale de la distance dans l'air - champ non homogène (III/3)	3 mm
valeur minimale de la ligne de fuite (III/3)	4 mm
Tension d'isolement assignée (III/2)	320 V
Tension de choc assignée (III/2)	4 kV
valeur minimale de la distance dans l'air - champ non homogène (III/2)	3 mm
valeur minimale de la ligne de fuite (III/2)	1,6 mm
Tension d'isolement assignée (II/2)	630 V
Tension de tenue aux chocs assignée (II/2)	4 kV
valeur minimale de la distance dans l'air - champ non homogène (II/2)	3 mm
valeur minimale de la ligne de fuite (II/2)	3,2 mm

## Indications sur l'emballage

Type de conditionnement	emballé dans un carton
-------------------------	------------------------

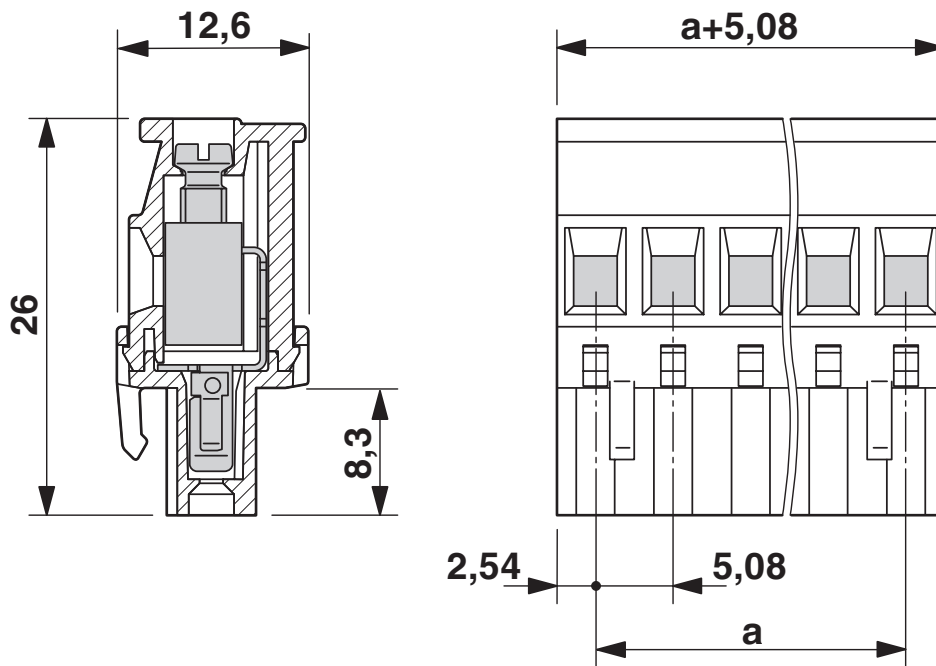
# MVSTBR 2,5 HC/ 8-ST-5,08 - Connecteur mâle pour C.I.

1912469

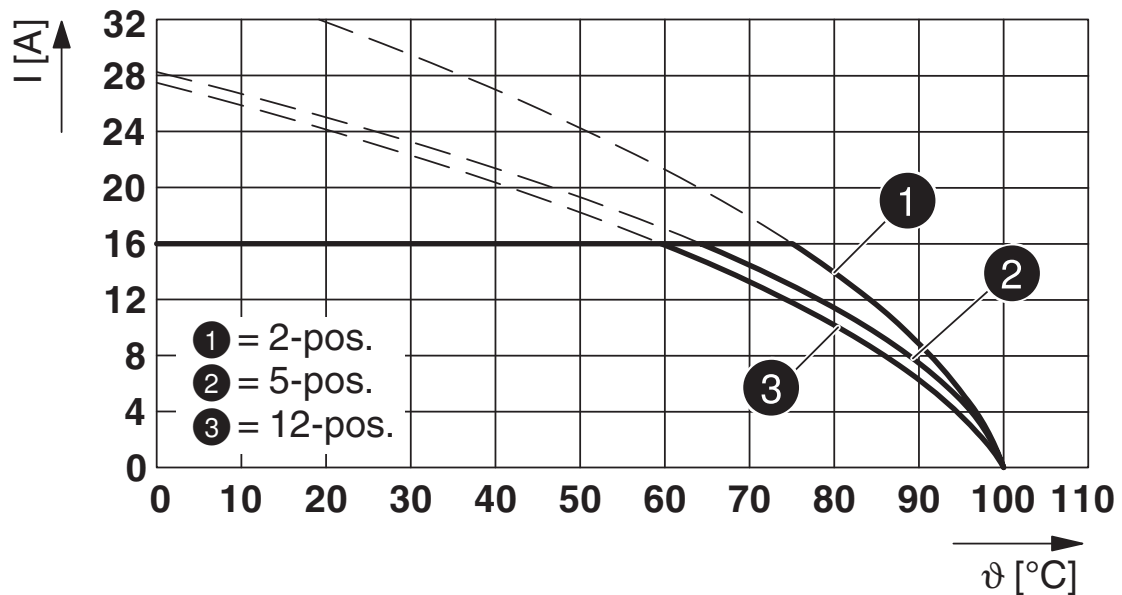
<https://www.phoenixcontact.com/fr/produits/1912469>

## Dessins

Dessin coté



Diagramme



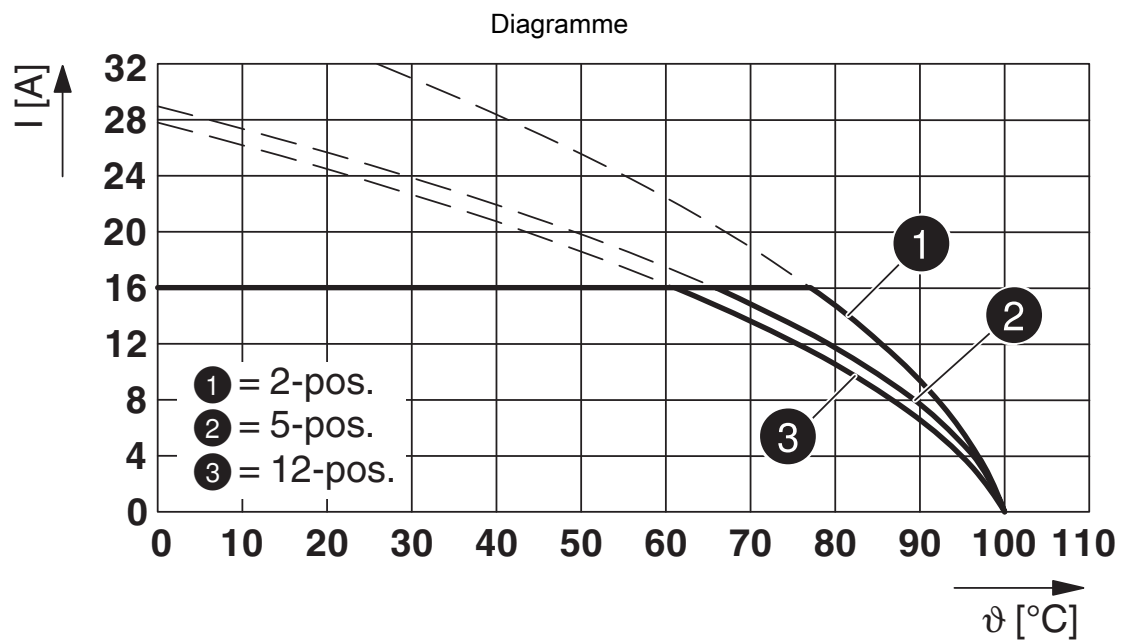
Type : MVSTBR 2,5 HC/...-ST-5,08 avec MSTBA 2,5 HC/...-G-5,08

# MVSTBR 2,5 HC/ 8-ST-5,08 - Connecteur mâle pour C.I.



1912469

<https://www.phoenixcontact.com/fr/produits/1912469>



Type : MVSTBR 2,5 HC/...-ST-5,08 avec MSTBVA 2,5 HC/...-G-5,08



# MVSTBR 2,5 HC/ 8-ST-5,08 - Connecteur mâle pour C.I.




1912469

<https://www.phoenixcontact.com/fr/produits/1912469>

## Homologations

📄 To download certificates, visit the product detail page: <https://www.phoenixcontact.com/fr/produits/1912469>

 <b>cULus Recognized</b> Identifiant de l'homologation: E60425-19931011				
	Tension nominale $U_N$	Intensité nominale $I_N$	Section AWG	Section $\text{mm}^2$
Groupe utilisateur B	300 V	16 A	30 - 12	-
Groupe utilisateur D	300 V	10 A	30 - 12	-

 <b>VDE Zeichengenehmigung</b> Identifiant de l'homologation: 40050079				
	Tension nominale $U_N$	Intensité nominale $I_N$	Section AWG	Section $\text{mm}^2$
	250 V	16 A	-	0,2 - 2,5

# MVSTBR 2,5 HC/ 8-ST-5,08 - Connecteur mâle pour C.I.



1912469

<https://www.phoenixcontact.com/fr/produits/1912469>

## Classifications

### ECLASS

ECLASS-11.0	27460202
ECLASS-12.0	27460202
ECLASS-13.0	27460202

### ETIM

ETIM 9.0	EC002638
----------	----------

### UNSPSC

UNSPSC 21.0	39121400
-------------	----------

# MVSTBR 2,5 HC/ 8-ST-5,08 - Connecteur mâle pour C.I.



1912469

<https://www.phoenixcontact.com/fr/produits/1912469>

## Conformité environnementale

China RoHS

Période d'utilisation conforme : illimitée = EFUP-e

Aucune substance dangereuse dépassant les valeurs seuils ;

# MVSTBR 2,5 HC/ 8-ST-5,08 - Connecteur mâle pour C.I.



1912469

<https://www.phoenixcontact.com/fr/produits/1912469>

## Accessoires

### CP-MSTB - Languette de détrompage

1734634

<https://www.phoenixcontact.com/fr/produits/1734634>

Profilé de détrompage, s'enfile dans la rainure de l'élément enfichable ou de l'embase inversée, isolant rouge



### SZS 0,6X3,5 - Tournevis

1205053

<https://www.phoenixcontact.com/fr/produits/1205053>

Outil de déverrouillage, pour blocs de jonction ST, isolé, s'utilise aussi comme tournevis pour tête fendue, dimensions : 0,6 x 3,5 x 100 mm, manche à deux composants, antidérapant



# MVSTBR 2,5 HC/ 8-ST-5,08 - Connecteur mâle pour C.I.



1912469

<https://www.phoenixcontact.com/fr/produits/1912469>

## SK U/3,8 WH:UNBEDRUCKT - Carte de marquage

0803906

<https://www.phoenixcontact.com/fr/produits/0803906>



Carte de marquage, Din A4, blanc, vierge, repérable avec : PLOTMARK, CMS-P1-PLOTTER, Systèmes d'impression de bureau, type de montage: collage, pour bloc de jonction au pas de : 210 mm, surface utile: 186 x 3,8 mm, Nombre d'étiquettes: 1440

---

## SK 5,08/3,8:UNBEDRUCKT - Carte de marquage

0805412

<https://www.phoenixcontact.com/fr/produits/0805412>



Carte de marquage, Feuille, blanc, vierge, repérable avec : Crayon de marquage: sans impression, type de montage: collage, pour bloc de jonction au pas de : 5,08 mm, surface utile: 5,08 x 3,8 mm, Nombre d'étiquettes: 120

# MVSTBR 2,5 HC/ 8-ST-5,08 - Connecteur mâle pour C.I.



1912469

<https://www.phoenixcontact.com/fr/produits/1912469>

## SK 5,08/3,8: 0-9 - Carte de marquage

0804303

<https://www.phoenixcontact.com/fr/produits/0804303>



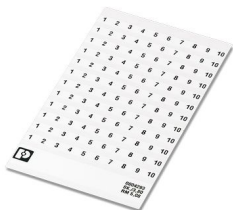
Carte de marquage, Feuille, blanc, repéré, longitudinal: numérotation continue 0 ... 9, type de montage: collage, pour bloc de jonction au pas de : 5,08 mm, surface utile: 5,08 x 3,8 mm

---

## SK 5,08/3,8:FORTL.ZAHLEN - Carte de marquage

0804293

<https://www.phoenixcontact.com/fr/produits/0804293>



Carte de marquage, blanc, repéré, longitudinal: numérotation continue 1 ... 10, 11 ... 20, etc. jusqu'à 91 ... (99)100, type de montage: collage, pour bloc de jonction au pas de : 5,08 mm, surface utile: 5,08 x 3,8 mm

# MVSTBR 2,5 HC/ 8-ST-5,08 - Connecteur mâle pour C.I.



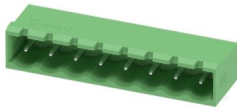
1912469

<https://www.phoenixcontact.com/fr/produits/1912469>

## MSTBA 2,5 HC/ 8-G-5,08 - Embase de circuit imprimé

1923924

<https://www.phoenixcontact.com/fr/produits/1923924>

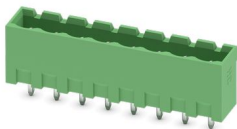


Embase de circuit imprimé, section nominale: 2,5 mm<sup>2</sup>, coloris: vert, intensité nominale: 16 A (voir courbe de derating), tension de référence (III/2): 320 V, surface des contacts: étain, type de contact: Mâle, nombre de potentiels: 8, nombre de rangées: 1, nombre de pôles: 8, nombre de connexions: 8, gamme d'articles: MSTBA 2,5 HC/..-G, pas: 5,08 mm, montage: Soudage à la vague, plan des broches: Brochage linéaire, longueur de broche [P]: 3,23 mm, nombre de picots par potentiel: 1, système débrochable: COMBICON MSTB 2,5 HC, Orientation du modèle d'enfichage: Standard, verrouillage: sans, type de fixation: sans, type de conditionnement: emballé dans un carton

## MSTBVA 2,5 HC/ 8-G-5,08 - Embase de circuit imprimé

1924363

<https://www.phoenixcontact.com/fr/produits/1924363>



Embase de circuit imprimé, section nominale: 2,5 mm<sup>2</sup>, coloris: vert, intensité nominale: 16 A (voir courbe de derating), tension de référence (III/2): 320 V, surface des contacts: étain, type de contact: Mâle, nombre de potentiels: 8, nombre de rangées: 1, nombre de pôles: 8, nombre de connexions: 8, gamme d'articles: MSTBVA 2,5 HC/..-G, pas: 5,08 mm, montage: Soudage à la vague, plan des broches: Brochage linéaire, longueur de broche [P]: 3,9 mm, nombre de picots par potentiel: 1, système débrochable: COMBICON MSTB 2,5 HC, Orientation du modèle d'enfichage: Standard, verrouillage: sans, type de fixation: sans, type de conditionnement: emballé dans un carton

Phoenix Contact 2024 © - Tous droits réservés  
<https://www.phoenixcontact.com>

PHOENIX CONTACT SAS  
52 Boulevard de Beaubourg Emerainville  
77436 Marne La Vallée Cedex 2 France  
+33 (0) 1 60 17 98 98  
[documentation@phoenixcontact.fr](mailto:documentation@phoenixcontact.fr)